

Каталог 2003

## Силовые автоматические выключатели PMС до 630 А

PMС1 до 125 А, PMС2 до 250 А, PMС3 до 630 А

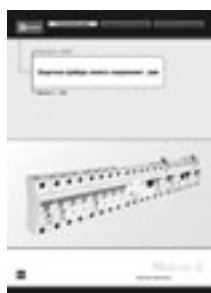


Комплектный ассортимент инсталляционных приборов Moeller найдете в следующих каталогах



### Модульные устройства для распределительных сетей низкого напряжения Xclear

Xclear - 6 кА - автоматические выключатели, защитные дифференциальные выключатели и принадлежности



### Защитные приборы низкого напряжения Xpole

Xpole - 10 кА - автоматические выключатели, защитные дифференциальные выключатели и принадлежности



### Модульные приборы Xpole и бытовые местные щитки

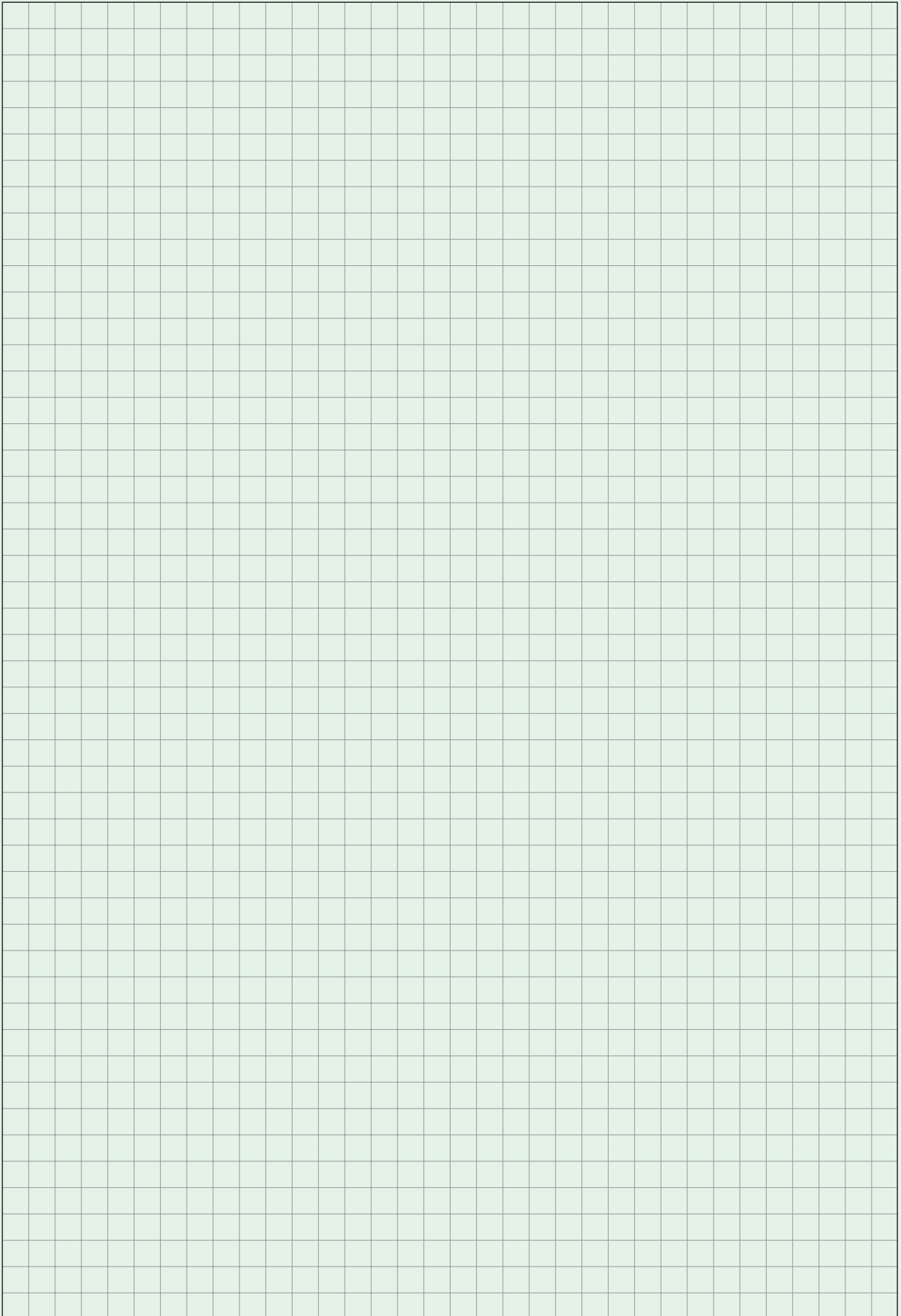
Остальные приборы, предохранители и силовые автоматические выключатели, разрядники перенапряжения, бытовые местные щитки.



### Силовые автоматические выключатели PMC до 630 А

Силовые автоматические выключатели PMC и выключатели нагрузки PSC, принадлежности.

Примечания



# Содержание

Силовые автоматические выключатели PMC1 \_\_\_\_\_ 3  
Выключатели нагрузки PSC1 \_\_\_\_\_ 3  
Принадлежности \_\_\_\_\_ 3

## Силовые автом. выключатели PMC1

## Силовые автом. выключатели PMC2

Силовые автоматические выключатели PMC2 \_\_\_\_\_ 4  
Выключатели нагрузки PSC2 \_\_\_\_\_ 4  
Принадлежности \_\_\_\_\_ 4

## Силовые автом. выключатели PMC3

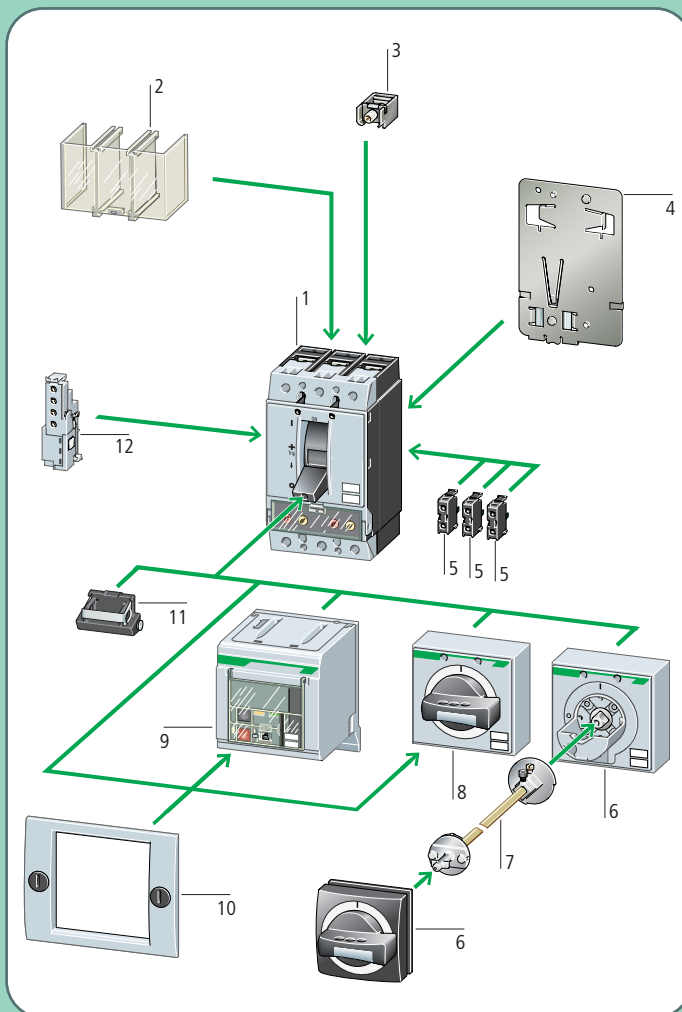
Силовые автоматические выключатели PMC3 \_\_\_\_\_ 5  
Выключатели нагрузки PSC3 \_\_\_\_\_ 5  
Принадлежности \_\_\_\_\_ 5

## Техническая информация

Техническая информация \_\_\_\_\_ 6

**Силовые автоматические выключатели РМС и выключатели нагрузки РSC - обзор системы**

1. Силовой автоматический выключатель / выключатель 40 - 630 А
2. Крышка зажимов
3. Сменный хомутный зажим
4. Монтажное основание
5. Вспомогательные контакты
6. Ручной поворотный привод с дверным соединением
7. Удлинительная ось
8. Ручной поворотный привод
9. Двигательный привод
10. Защитная рамка
11. Запираемая крышка управляющей ручки
12. Шунтовой расцепитель, расцепитель минимального напряжения или же вспомогательные контакты с опережением


**Подключение приводных проводов**

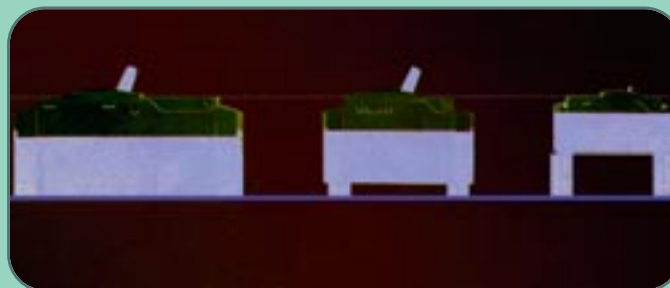
Приводные зажимы являются варьируемыми. Можно использовать винтовое соединение для кабельных наконечников или хомутные зажимы. Их возможно заказать отдельно.

**Принадлежности**

Принадлежности новой серии автоматических выключателей и выключателей отличаются очень простым монтажом. Также, как и в случае предыдущей серии силовых автоматических выключателей принадлежности вкладываются в прибор спереди после откидывания защитной крышки. Преимуществом является универсальное исполнение, используемое для всех типовых размеров. Использование вспомогательных контактов, которые взяты из популярной серии RMQ-Titan, существенно снижает цену.


**Модульная глубина автоматических выключателей**

Различные глубины автоматических выключателей распределены по степеням в модуле 17,5 мм (1 TE). Это решение позволяет использовать дистанционные подкладки, которые очень быстро и просто крепятся, и выравнивают лицевую сторону приборов до одинаковой высоты. Эта интересная и полезная инновация экономит время и затраты.

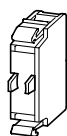


**Силовые автоматические выключатели PMC1**

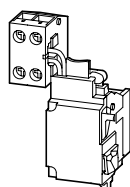

Номинальный ток $I_n$ [A]	Типовое обозначение	Код для заказа	Упаковка (шт.)
40	PMC1-40/3	263757	1
63	PMC1-63/3	263762	1
80	PMC1-80/3	263766	1
100	PMC1-100/3	263767	1
125	PMC1-125/3	263768	1

**Выключатели нагрузки PSC1**

Номинальный ток $I_n$ [A]	Типовое обозначение	Код для заказа	Упаковка (шт.)
63	PSC1-63/3	263864	1
100	PSC1-100/3	263865	1
125	PSC1-125/3	263867	1

**Принадлежности автом. выключателей PMC1 и выключателей нагрузки PSC1**


M22-K10



NZM1-XHIV



NZM1-XD



NZM1-XTVDVR

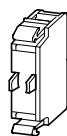
Название	Типовое обозначение	Код для заказа	Упаков. (шт.)
Вспомогательные контакты порядок 10	M22-K10	216376	1
Вспомогательные контакты порядок 01	M22-K01	216378	1
Вспомогательные контакты с опережением (со сборкой зажимов)	NZM1-XHIV	259426	1
Расцепитель мин. напряжения 24 В AC	NZM1-XU24AC	259434	1
Расцепитель мин. напряжения 240 В AC	NZM1-XU208-240AC	259442	1
Расцепитель мин. напряжения 440 В AC	NZM1-XU380-440AC	259444	1
Расцепитель мин. напряжения со вспомог. контактами с опережением 24 В AC	NZM1-XUHIV24AC	259531	1
Расцепитель мин. напряжения со вспомог. контактами с опережением 240 В AC	NZM1-XUHIV208-240AC	259539	1
Расцепитель мин. напряжения со вспомог. контактами с опережением 440 В AC	NZM1-XUHIV380-440AC	259541	1
Шунтовой расцепитель 24 В AC / DC	NZM1-XA24AC/DC	259708	1
Шунтовой расцепитель 250 В AC / DC	NZM1-XA208-250AC/DC	259726	1
Шунтовой расцепитель 440 В AC / DC	NZM1-XA380-440AC/DC	259728	1
Шунтовой расцепитель 24 В AC / DC со вспомогательным контактом	NZM1-XAHIV24AC/DC	259774	1
Шунтовой расцепитель 250 В AC / DC со вспомогательным контактом	NZM1-XAHIV208-250AC/DC	259782	1
Шунтовой расцепитель 440 В AC / DC со вспомогательным контактом	NZM1-XAHIV380-440AC/DC	259784	1
Ручной поворотный привод с управляющей ручкой - цвет черный	NZM1-XD	260116	1
Ручной поворотный привод запираемый с управляющей ручкой - цвет черный	NZM1-XDV	260125	1
Ручной поворотный привод запираемый с управл. ручкой - цвет красный/желтый	NZM1-XDVR	260135	1
Ручной поворотный привод с дверным соединением - цвет черный	NZM1-XTD	260160	1
Ручной поворотный привод запираемый с дверным соединением - цвет черный	NZM1-XTVD	260166	1
Ручной поворотный привод запираемый с дверным соедин., цвет красный/желтый	NZM1-XTVDVR	260178	1
Удлинительная ось для монтажной глубины 400 мм	NZM1/2-XV4	261232	1
Удлинительная ось для монтажной глубины 600 мм	NZM1/2-XV6	261191	1
Защитная рамка	NZM1-XBR	260195	1
Запираемый кожух управляющего рычага	NZM1-XKAV	260199	1
Дистанционная подкладка (высота 17,5 мм)	NZM1/2-XAB	260203	1
Монтажное основание для монтажа на приборную шину	NZM1-XC35	260213	1
Заменяемый соединит. хомутный зажим	NZM1-XKC	260015	1
Дополнит. зажим для винтового соединения	NZM1-XKS	260019	1
Крышка зажимов	NZM1-XKSA	260021	1

**Силовые автоматические выключатели PMC2**

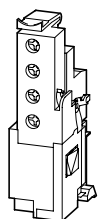

Номинальный ток $I_n$ [A]	Типовое обозначение	Код для заказа	Упаковка (шт.)
160	PMC2-160/3	264036	1
200	PMC2-200/3	263773	1
250	PMC2-250/3	263774	1

**Выключатели нагрузки PSC2**

Номинальный ток $I_n$ [A]	Типовое обозначение	Код для заказа	Упаковка (шт.)
160	PSC2-160/3	подготовлив.	1
200	PSC2-200/3	подготовлив.	1
250	PSC2-250/3	подготовлив.	1

**Принадлежности автом. выключателей PMC2 и выключателей нагрузки PSC2**


M22-K10



NZM2/3-XHIV



NZM2-XD



NZM2-XTVDVR

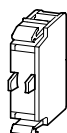
Название	Типовое обозначение	Код для заказа	Упаков. (шт.)
Вспомогательные контакты порядок 10	M22-K10	216376	1
Вспомогательные контакты порядок 01	M22-K01	216378	1
Вспомогательные контакты с опережением	NZM2/3-XHIV	259430	1
Расцепитель мин. напряжения 24 В AC	NZM2/3-XU24AC	259491	1
Расцепитель мин. напряжения 240 В AC	NZM2/3-XU208-240AC	259499	1
Расцепитель мин. напряжения 440 В AC	NZM2/3-XU380-440AC	259501	1
Расцепитель мин. напряжения со вспомог. контактами с опережением 24 В AC	NZM2/3-XUHIV24AC	259583	1
Расцепитель мин. напряжения со вспомог. контактами с опережением 240 В AC	NZM2/3-XUHIV208-240AC	259591	1
Расцепитель мин. напряжения со вспомог. контактами с опережением 440 В AC	NZM2/3-XUHIV380-440AC	259594	1
Шунтовой расцепитель 24 В AC / DC	NZM2/3-XA24AC/DC	259754	1
Шунтовой расцепитель 240 В AC / DC	NZM2/3-XA208-250AC/DC	259763	1
Шунтовой расцепитель 440 В AC / DC	NZM2/3-XA380-440AC/DC	259766	1
Шунтовой расцепитель 24 В AC / DC со вспомогательным контактом	NZM2/3-XAHIV24AC/DC	259810	1
Шунтовой расцепитель 250 В AC / DC со вспомогательным контактом	NZM2/3-XAHIV208-250AC/DC	259818	1
Шунтовой расцепитель 440 В AC / DC со вспомогательным контактом	NZM2/3-XAHIV380-440AC/DC	259820	1
Ручной поворотный привод - цвет ручки черный	NZM2-XD	260121	1
Ручной поворотный привод запираемый - цвет ручки черный	NZM2-XDV	260127	1
Ручной поворотный привод запираемый - цвет ручки красный	NZM2-XDVR	260137	1
Ручной поворотный привод с дверным соединением - цвет ручки черный	NZM2-XTD	260162	1
Ручной поворотный привод запираемый с дверным соедин. - цвет ручки черный	NZM2-XTVD	260168	1
Ручной поворотный привод запираемый с дверным соедин. - цвет красный/желтый	NZM2-XTVDVR	260180	1
Удлинительная ось для монтажной глубины 400 мм	NZM1/2-XV4	261232	1
Удлинительная ось для монтажной глубины 600 мм	NZM1/2-XV6	261191	1
Защитная рамка	NZM2-XBR	260197	1
Запираемая крышка управляющего рычага	NZM2/3-XKAV	260201	1
Дистанционная подкладка (высота 17,5 мм)	NZM1/2-XAB	260203	1
Монтажное основание для монтажа на приборную шину	NZM2-XC75	260215	1
Двигательный привод 24 В AC	NZM2-XR24AC	259826	1
Двигательный привод 240 В AC	NZM2-XR208-240AC	259832	1
Двигательный привод 24 В DC	NZM2-XR24-30DC	259836	1
Заменяемый соединит. хомутный зажим	NZM2-XKC	260033	1
Дополнит. зажим для винт. соединения	NZM2-XKS	260030	1
Крышка зажимов	NZM2-XKSA	260038	1

**Силовые автоматические выключатели PMC3**

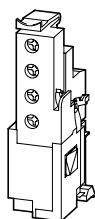

Номинальный ток $I_n$ [A]	Типовое обозначение	Код для заказа	Упаковка (шт.)
250	PMC3-250/3	263775	1
400	PMC3-400/3	263776	1
630	PMC3-630/3	263777	1

**Выключатели нагрузки PSC3**

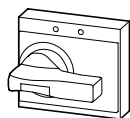
Номинальный ток $I_n$ [A]	Типовое обозначение	Код для заказа	Упаковка (шт.)
250	PSC3-250/3	подготовлив.	1
400	PSC3-400/3	подготовлив.	1
630	PSC3-630/3	подготовлив.	1

**Принадлежности автом. выключателей PMC3 и выключателей нагрузки PSC3**


M22-K10



NZM2/3-XHIV



NZM3-XD



NZM3-XTVDVR

Название	Типовое обозначение	Код для заказа	Упаков. (шт.)
Вспомогательные контакты порядок 10	M22-K10	216376	1
Вспомогательные контакты порядок 01	M22-K01	216378	1
Вспомогательные контакты с опережением	NZM2/3-XHIV	259430	1
Расцепитель мин. напряжения 24 В AC	NZM2/3-XU24AC	259491	1
Расцепитель мин. напряжения 240 В AC	NZM2/3-XU208-240AC	259499	1
Расцепитель мин. напряжения 440 В AC	NZM2/3-XU380-440AC	259501	1
Расцепитель мин. напряжения со вспомог. контактами с опережением 24 В AC	NZM2/3-XUHIV24AC	259583	1
Расцепитель мин. напряжения со вспомог. контактами с опережением 240 В AC	NZM2/3-XUHIV208-240AC	259591	1
Расцепитель мин. напряжения со вспомог. контактами с опережением 440 В AC	NZM2/3-XUHIV380-440AC	259594	1
Шунтовой расцепитель 24 В AC / DC	NZM2/3-XA24AC/DC	259754	1
Шунтовой расцепитель 240 В AC / DC	NZM2/3-XA208-250AC/DC	259763	1
Шунтовой расцепитель 440 В AC / DC	NZM2/3-XA380-440AC/DC	259766	1
Шунтовой расцепитель 24 В AC / DC со вспомогательным контактом	NZM2/3-XAHIV24AC/DC	259810	1
Шунтовой расцепитель 250 В AC / DC со вспомогательным контактом	NZM2/3-XAHIV208-250AC/DC	259818	1
Шунтовой расцепитель 440 В AC / DC со вспомогательным контактом	NZM2/3-XAHIV380-440AC/DC	259820	1
Ручной поворотный привод - цвет ручки черный	NZM3-XD	260123	1
Ручной поворотный привод запираемый - цвет ручки черный	NZM3-XDV	260129	1
Ручной поворотный привод запираемый - цвет ручки красный	NZM3-XDVR	260140	1
Ручной поворотный привод с дверным соединением - цвет ручки черный	NZM3-XTD	260164	1
Ручной поворотный привод запираемый с дверным соедин. - цвет ручки черный	NZM3-XTVD	260170	1
Ручной поворотный привод запираемый с дверным соедин. - цвет красный/желтый	NZM3-XTVDVR	260182	1
Удлинительная ось для монтажной глубины 400 мм	NZM3/4-XV4	261234	1
Удлинительная ось для монтажной глубины 600 мм	NZM3/4-XV6	261193	1
Запираемая крышка управляющего рычага	NZM2/3-XKAV	260201	1
Двигательный привод 24 В AC	NZM3-XR24AC	259844	1
Двигательный привод 240 В AC	NZM3-XR208-240AC	259850	1
Двигательный привод 24 В DC	NZM3-XR24-30DC	259854	1
Заменяемый соединит. хомутный зажим	NZM3-XKC	260042	1
Дополнит. зажим для винтового соединения	NZM3-XKS	260039	1
Крышка зажимов	NZM3-XKSA	260045	1



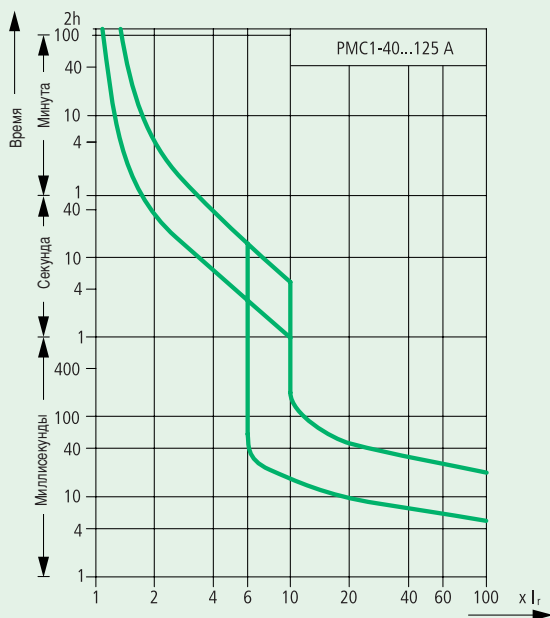
**Силовые автоматические выключатели PMC до 630 А и выключатели нагрузки PSC**

- Для защиты цепей от воздействия короткого замыкания и перегрузки
- Возможность настройки теплового и шунтового расцепителя короткого замыкания
- При обратном подключении автоматического выключателя номинальная предельная отключающая способность автоматического выключателя не меняется
- Монтаж: вертикальное положение, возможность поворота на  $\pm 90^\circ$  в каждой оси
- Возможность монтажа всех автоматических выключателей на одинаковую монтажную глубину с использованием дистанц. подкладок (градация по 17,5 мм)
- Соответствуют требованиям стандарта EN 60947-2
- Выключатели нагрузки PSC являются по конструкции идентичными с силовыми автоматическими выключателями PMC, но они не оснащены расцепителями максимального тока (от короткого замыкания и перегрузки)

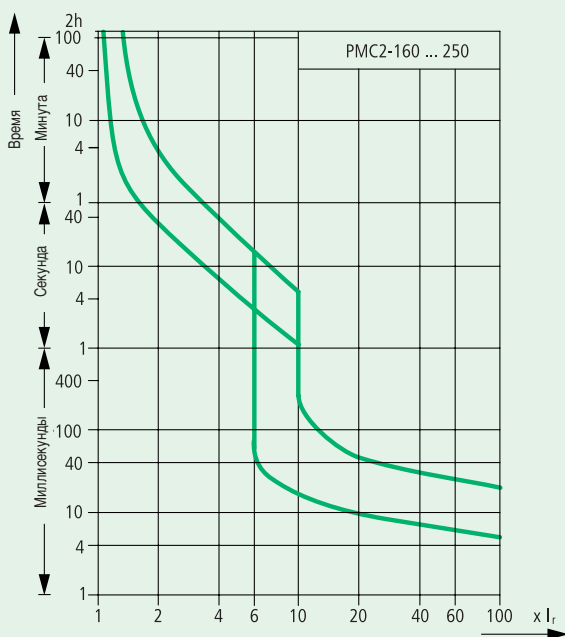
Схема соединения


**Технические данные**

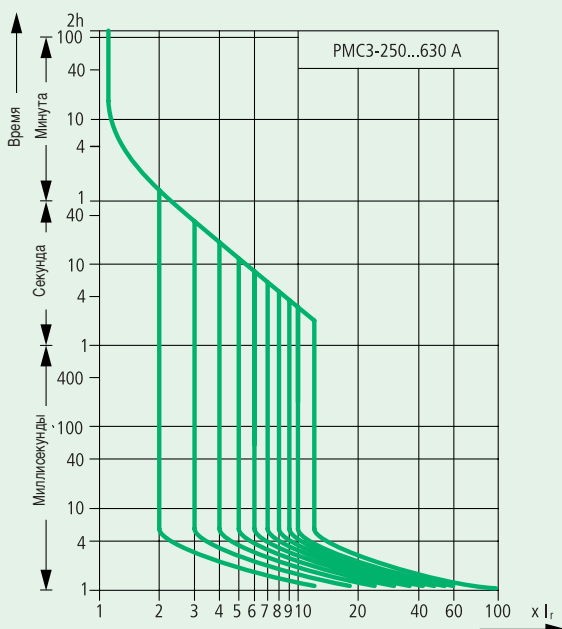
	PMC1 / PSC1	PMC2 / PSC2	PMC3 / PSC3
<b>Электрические</b>			
Номинальный ток $I_n$ (для PMC)	40 - 125 А	160 – 250 А	250 – 630 А
Максимальное рабочее напряжение	690 В AC	690 В AC	690 В AC
Категория перенапряжения	III/3	III/3	III/3
Номинальное импульсное напряжение выдержки $U_{imp}$	6 кВ	6 кВ	6 кВ
Диапазон настройки расцепителя перегрузки автоматического выключателя PMC	0,8 - 1 $I_n$	0,8 - 1 $I_n$	0,5 - 1 $I_n$
Диапазон настройки расцепителя короткого замыкания автоматического выключателя PMC	6 - 10 $I_n$	6 – 10 $I_n$	2 – 12 $I_n$
Номинальная предельная отключающая способность $I_{cu}$ автоматического выключателя PMC			
(240 В)	30 кА	30 кА	85 кА
(414 В)	25 кА	25 кА	50 кА
(525 В)	15 кА	15 кА	25 кА
Номинальная рабочая отключающая способность $I_{cs}$ автоматического выключателя PMC			
(240 В)	30 кА	30 кА	85 кА
(414 В)	25 кА	25 кА	50 кА
(525 В)	15 кА	15 кА	25 кА
Мощность рассеяния автоматического выключателя	38 Вт	56 Вт	120 Вт
<b>Долговечность</b>			
механическая	20000 коммутацион. циклов	20000 коммутацион. циклов	15000 коммутацион. циклов
электрическая (AC-1)	10000 коммутацион. циклов	10000 коммутацион. циклов	5000 коммутацион. циклов
(AC-2)	7500 коммутацион. циклов	7500 коммутацион. циклов	3000 коммутацион. циклов
<b>Механические:</b>			
Высота выреза в защитной панели	45 мм	95 мм	95 мм
Соединительные зажимы	хомутные	винтовое подключение M8	винтовое подключение M10
Сечение подключаемых проводов			
1 провод	2, 5 – 70 мм <sup>2</sup>	2, 5 - 185 мм <sup>2</sup>	2, 5 - 240 мм <sup>2</sup>
2 провода	4 – 25 мм <sup>2</sup>	4 – 70 мм <sup>2</sup>	4 – 120 мм <sup>2</sup>
Диапазон температуры окружающей среды	от -25 до +70 °С	от -25 до +70 °С	от -25 до +70 °С
Монтаж	4 шт. M4 на приборную шину при помощи NZM1-XC35	4 шт. M4 на приборную шину при помощи NZM2-XC75	4 шт. M5



**Характеристика отключения автом. выключателя PMC1**



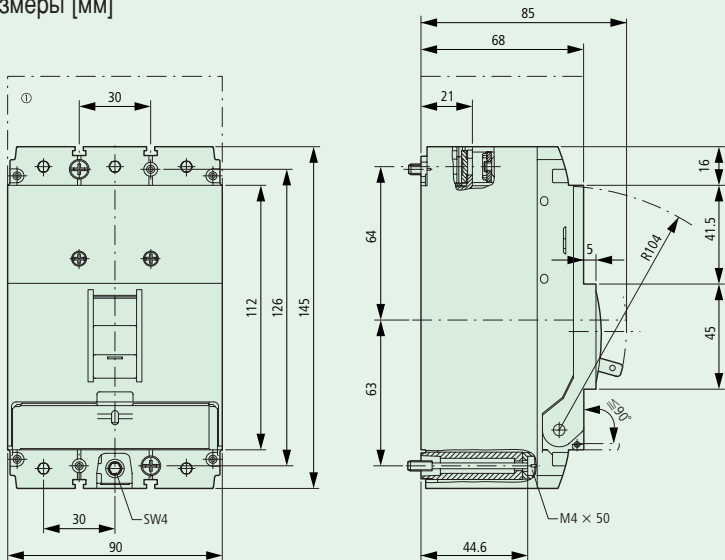
**Характеристика отключения автом. выключателя PMC2**



**Характеристика отключения автом. выключателя PMC3**

Силовые автоматические выключатели PMC1 и выключатели нагрузки PSC1

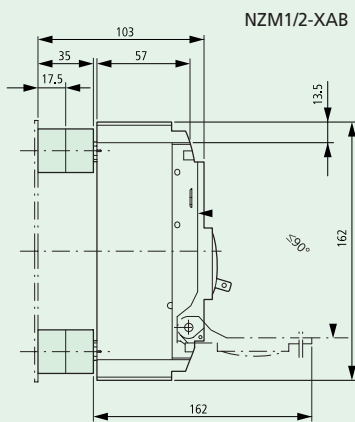
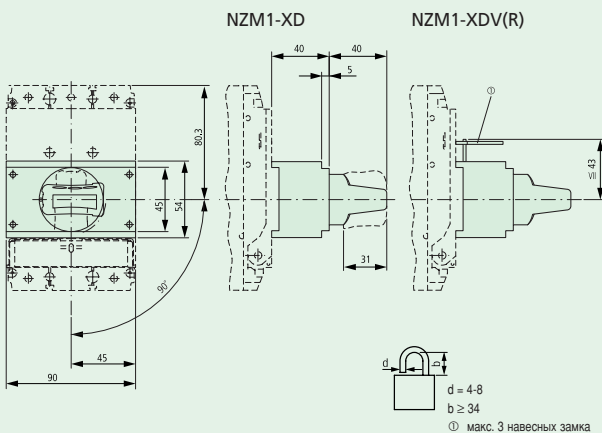
Размеры [мм]



① Крышка зажимов

Ручной поворотный привод для монтажа на прибор

Использование дистанционных подкладок



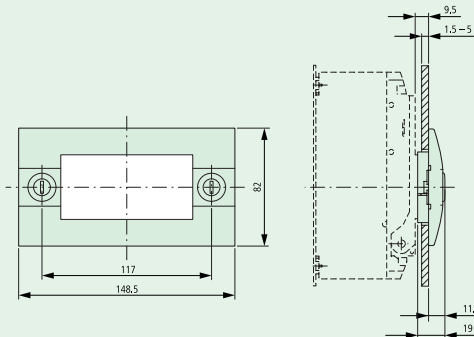
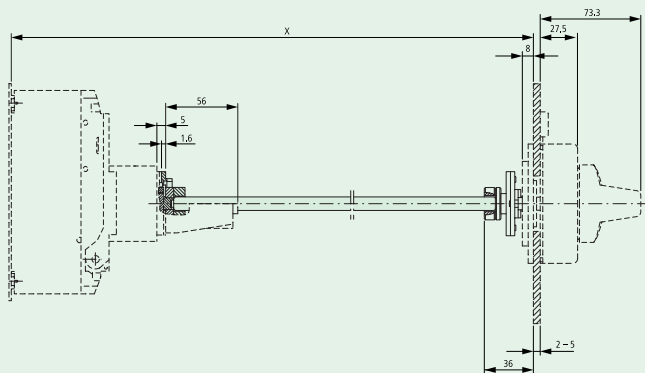
• возможность поворота автоматического выключателя на  $\pm 90^\circ$

Удлинит. ось для PMC1 и PMC2 с дверным соединением

Защитная рамка

NZM1/2-XV4  
NZM1/2-XV6

NZM1-XBR

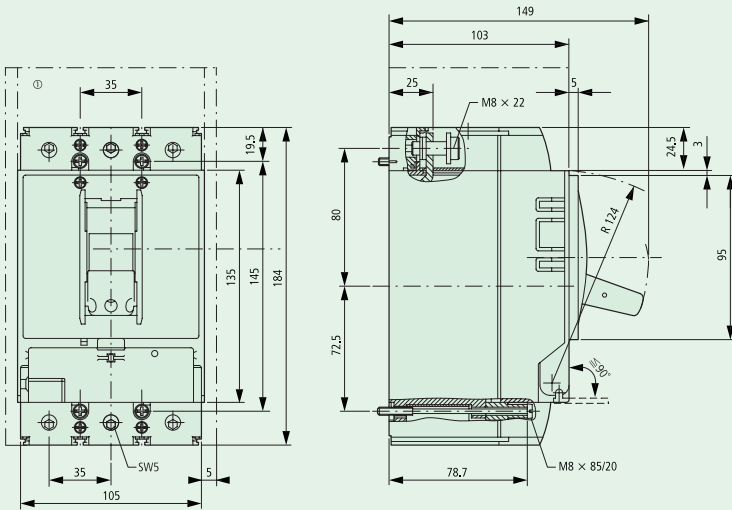


	x [мм]
NZM1/2-XV4	200 - 400
NZM1/2-XV6	400 - 600

• вырез в дверях для защитной рамки: 132 x 58 мм

Силовые автоматические выключатели PMC2 и выключатели нагрузки PSC2

Размеры [мм]

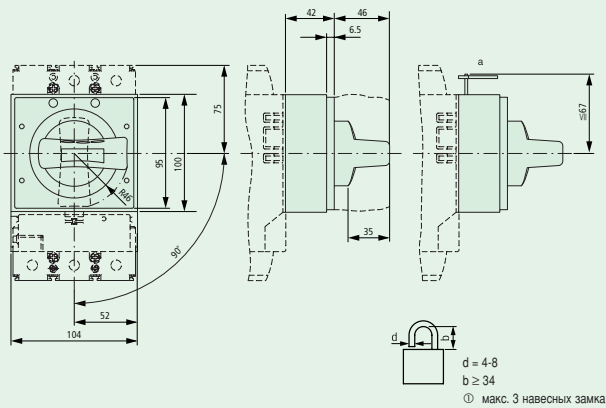


① Крышка зажимов

Возможность использовать дистанционные подкладки NZM1/2-XAB

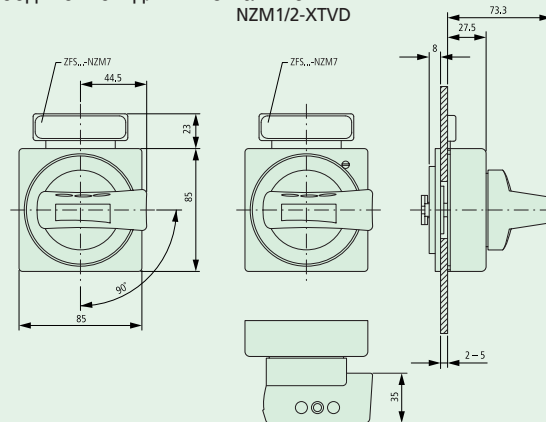
Ручной поворотный привод для монтажа на прибор

NZM2-XD NZM2-XDV(R)



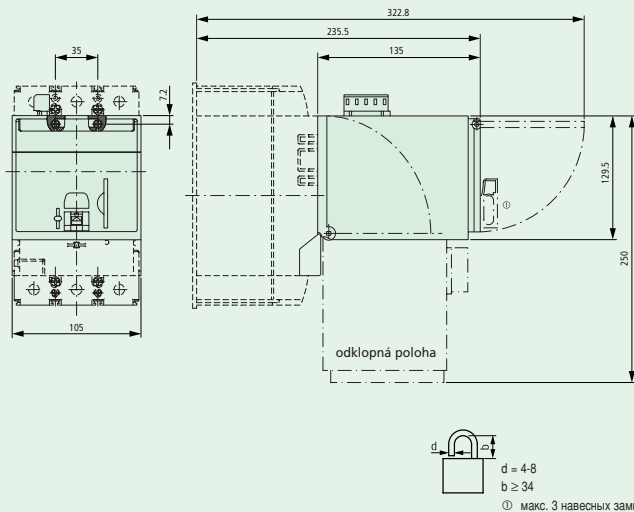
- Возможность поворота автоматического выключателя на  $\pm 90^\circ$
- Удлинительная ось для PMC2 / PSC2

Ручной проворотный привод запираемый с дверным соединением для PMC1 а PMC2 NZM1/2-XTVD



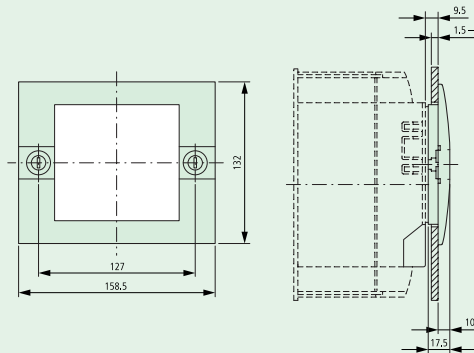
Двигательный привод для PMC2 / PSC2

NZM2-XR



Защитная рамка

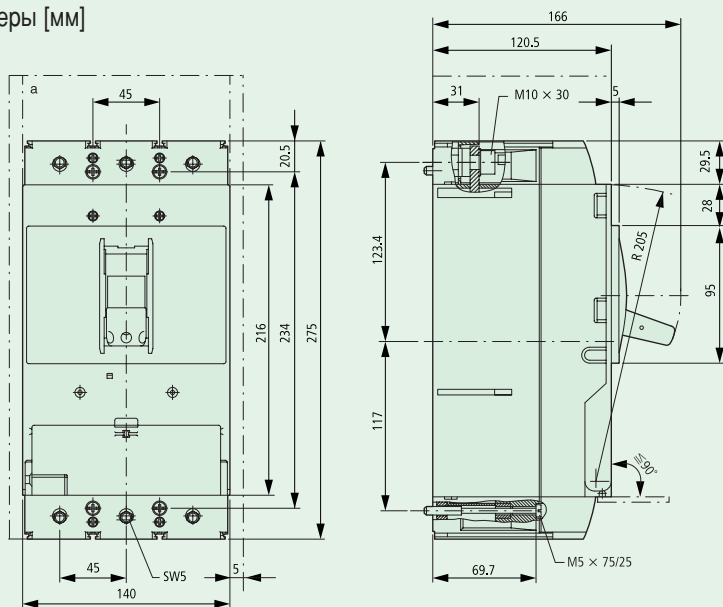
NZM2-XBR



- Вырез в дверях для защитной рамки 142 x 103 мм

## Силовые автоматические выключатели PMC3 и выключатели нагрузки PSC3

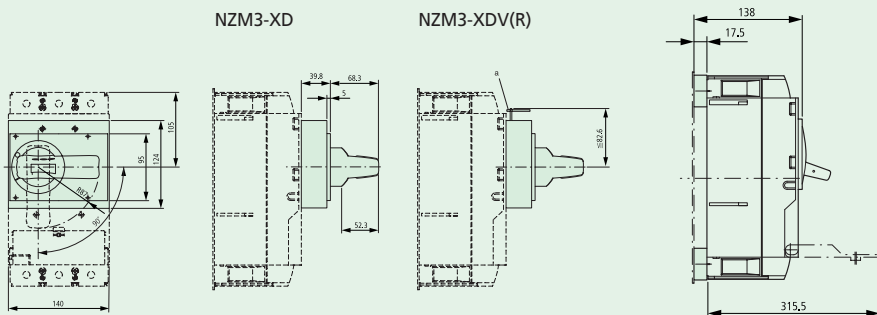
Размеры [мм]



Ручной поворотный привод для монтажа на прибор

Дистанционные подкладки

NZM3-XAB



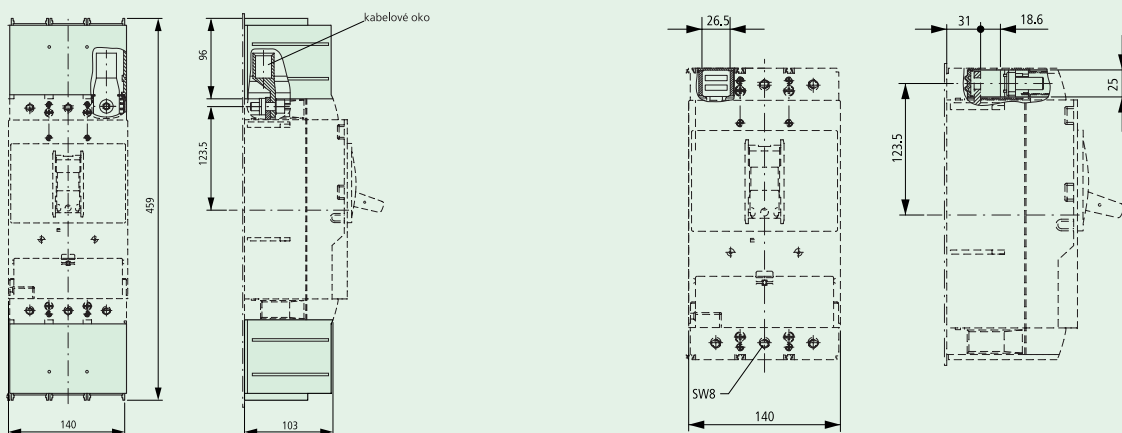
• Возможность поворота автоматического выключателя на 90°

Крышка зажимов

Заменяемый хомутной зажим

NZM3-XKSA

NZM3-XKC



## **Moeller Elektrotechnika s.r.o.**

Komárovská 2406  
193 00 Praha 9  
Česká republika  
tel.: +420 267 990 481  
fax: +420 267 990 489  
e-mail: office.export@moeller-cz.com

© 2003 by Moeller GmbH  
Оставляем за собой право на изменения  
NK PMC / PSC RUS Ex/Re (03/03)  
Действует с 01/2003



**Xtra Combinations** – это новый мир автоматизации фирмы «Moeller». Это значит, что одна компания сейчас может предложить решения для всех Ваших требований в области автоматизации. «Moeller» - это Ваш надежный партнер для автоматизации зданий, промышленной автоматизации и систем распределения электроэнергии. Предлагаем комплексное предложение или индивидуальные решения, зависящие от Ваших задач. Отличное взаимодействие и совместимость: основные изделия, программируемые контроллеры, блоки изображения, средства коммуникации, соединение при помощи Интернета, решение проектов согласно заданию и профессиональный сервис. Все основано на опыте и профессионализме фирмы «Moeller», которая может гордиться более чем столетней историей в области коммутационных, управляющих приборов, программируемых контроллеров и приборов в области автоматизации и распределения электрической энергии. Обращайтесь к нам, мы будем очень рады с Вами сотрудничать.

**MOELLER** 

Think future. Switch to green.