

## РЕЛЕ ЭЛЕКТРОТЕПЛОВЫЕ ТОКОВЫЕ серии РТЛ

### ОБЩИЕ СВЕДЕНИЯ

Реле серии РТЛ предназначены для защиты трехфазных асинхронных двигателей с короткозамкнутым ротором от перегрузок недопустимой продолжительности и от токов, возникающих при обрыве одной из фаз.

Реле применяются в схемах управления электроприводами, реле типов РТЛ-1000 и РТЛ-2000 могут устанавливаться индивидуально с помощью клеммников КРЛ-104 и КРЛ-204 соответственно, а также крепиться непосредственно к пускателям серии ПМЛ.

Реле имеют: три полюса; температурный компенсатор; механизм для ускоренного срабатывания при обрыве фазы; регулятор тока несрабатывания; ручной возврат; один размыкающий и один замыкающий или один размыкающий контакты; переднее присоединение внешних проводников; несменные нагревательные элементы.



### УСЛОВИЯ ЭКСПЛУАТАЦИИ

Высота над уровнем моря до 2000м. Диапазон рабочих температур от -40 до +55°C.

Окружающая среда взрывобезопасная, не содержащая пыли в количестве, нарушающем работу реле, а также агрессивных газов и паров в концентрациях, разрушающих металлы и изоляцию.

Вибрация мест крепления реле с частотой от 10 до 100Гц при ускорении не более 1g.

Рабочее положение на вертикальной плоскости крышкой вверх, регулятором тока несрабатывания вперед (допускается отклонение от рабочего положения до 15° в любую сторону).

### СТРУКТУРА УСЛОВНОГО ОБОЗНАЧЕНИЯ

#### РТЛ-XXXX X4:

РТЛ – серия;

X – исполнение по номинальному току реле (1 – на 25А, 2 – на 80А, 3 – на 200А);

XXX – исполнение по току несрабатывания (по таблице);

X4 – климатическое исполнение (О) и категория размещения (4).

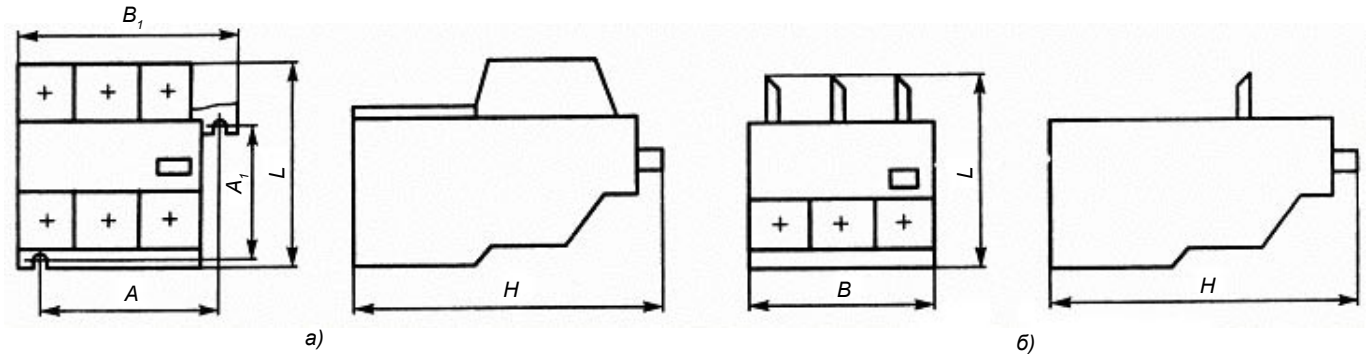
### ТЕХНИЧЕСКИЕ ХАРАКТЕРИСТИКИ

|  |           |            |
|--|-----------|------------|
| Номинальное напряжение переменного тока, В                               | 660       |            |
| Частота переменного тока, Гц   | 50 (60)   |            |
| Время срабатывания при токе $1.2 I_{ном}$ , мин                          | 20        |            |
| Время ручного возврата, мин, не менее                                    | 1.5       |            |
| Время срабатывания при нагрузке 6-кратным $I_{ном}$ , с                  | РТЛ-1000  | 4.5...9.0  |
|  | РТЛ-2000  | 4.5...12.0 |
| Термическая стойкость реле, с, при нагрузке 18-кратным $I_{ном}$ на токи | до 10А    | 0.5        |
|  | свыше 10А | 1.0        |

| Тип реле             | Диапазон регулирования номинального тока несрабатывания, А | Мощность, потребляемая одним полюсом реле |
|----------------------|--|---|
| Номинальный ток 25 А |  |   |
| РТЛ-1001             | 0.10...0.17  | 2.05                                      |
| РТЛ-1002             | 0.16...0.26  | 2.03                                      |
| РТЛ-1003             | 0.24...0.40  | 1.97                                      |
| РТЛ-1004             | 0.38...0.65  | 1.99                                      |
| РТЛ-1005             | 0.61...1.00  | 1.80                                      |
| РТЛ-1006             | 0.95...1.60  | 1.80                                      |
| РТЛ-1007             | 1.50...2.60  | 1.80                                      |
| РТЛ-1008             | 2.4...4.0  | 1.87                                      |
| РТЛ-1010             | 3.8...6.0  | 1.84                                      |
| РТЛ-1012             | 5.5...8.0  | 1.68                                      |
| РТЛ-1014             | 7.0...10.0   | 1.75                                      |
| РТЛ-1016             | 9.5...14.0   | 2.50                                      |
| РТЛ-1021             | 13...19  | 2.75                                      |
| РТЛ-1022             | 18...25  | 2.80                                      |

| Тип реле             | Диапазон регулирования номинального тока несрабатывания, А | Мощность, потребляемая одним полюсом реле |
|----------------------|--|---|
| Номинальный ток 80 А |  |   |
| РТЛ-2053             | 23...32  | 2.43                                      |
| РТЛ-2055             | 30...41  | 3.03                                      |
| РТЛ-2057             | 38...52  | 3.30                                      |
| РТЛ-2059             | 47...64  | 3.69                                      |
| РТЛ-2061             | 54...74  | 4.38                                      |
| РТЛ-2063             | 63...86  | 5.62                                      |

**ГАБАРИТНЫЕ И УСТАНОВОЧНЫЕ РАЗМЕРЫ**



Реле типа РТЛ-1000 и РТЛ-2000 с зажимами (а), без зажимов (б).

| Тип реле | Размеры, мм |                |      |                |     |      | Масса, кг | Рисунок | Винт для крепления реле | Винт для соединения проводников |
|----------|-------------|----------------|------|----------------|-----|------|-----------|---------|-------------------------|---------------------------------|
|          | A           | A <sub>1</sub> | B    | B <sub>1</sub> | H   | L    |           |         |                         |                                 |
| РТЛ-1000 | 35±0.5      | 50±0.5         | —    | 44             | 90  | 61   | а         | M4      |                         |                                 |
|          | —           | —              | 44   | —              |     | 63   |           |         |                         |                                 |
| РТЛ-2000 | 60±0.5      | 50±0.5         | —    | 75             | 110 | 76.3 | а         |         |                         | M8                              |
|          | —           | —              | 53.5 | —              | 116 | 73   |           |         |                         |                                 |