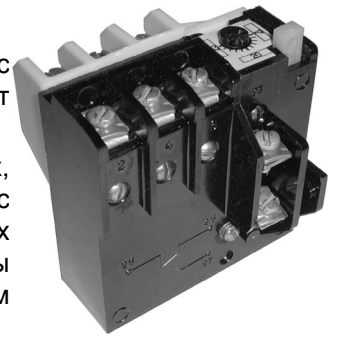


РЕЛЕ ЭЛЕКТРОТЕПЛОВЫЕ ТОКОВЫЕ серии РТТ

ОБЩИЕ СВЕДЕНИЯ

Реле серии РТТ предназначены для защиты трехфазных электродвигателей с коротко-замкнутым ротором от перегрузок недопустимой продолжительности и от токов, возникающих при обрыве одной из фаз.

Реле имеют исполнение для установки на металлических и изоляционных панелях, рейках комплектного устройства и специальное исполнение для установки с пускателями ПМА, ПМ12. Трехполюсное исполнение реле, применение несменных нагревательных элементов и ускоренное срабатывание при обрыве фазы повышают надежность защиты электродвигателей по сравнению с однополюсным и двухполюсным исполнением реле.



УСЛОВИЯ ЭКСПЛУАТАЦИИ

Высота над уровнем моря до 2000м.

Диапазон рабочих температур от -40 до +55°С.

Окружающая среда взрывобезопасная, не содержащая пыли в количестве, нарушающем работу реле, а также агрессивных газов и паров в концентрациях, разрушающих металлы и изоляцию.

Вибрация мест крепления реле с частотой от 10 до 100Гц при ускорении не более 1g.

Рабочее положение вертикальное, регулятором тока несрабатывания вперед, крышкой вверх (допускается отклонение от рабочего положения до 15° в любую сторону).

СТРУКТУРА УСЛОВНОГО ОБОЗНАЧЕНИЯ

РТТ-XXXX X4:

РТТ – реле электротепловое токовое;

X – исполнение по номинальному току реле (1 – на 40А, 2 – на 80А, 3 – на 160А);

X – способ установки реле (1 – исполнение на все токи для индивидуальной установки и для комплектации реле исполнения на 80А с пускателями ПМА-3000; 2 – исполнение на токи 80 и 160А для комплектации с пускателями ПМА-4000, ПМА-5000, ПМА-6000 и на ток 40А для втычного подсоединения к пускателю ПМ12-040; 3 – исполнение на ток 25А для втычного подсоединения к пускателю ПМ12-025 и исполнение на ток 63А для навесного подсоединения к пускателю ПМ12-063; 4 – исполнение для втычного подсоединения реле на ток до 40А к пускателям ПМЕ-200 и ПМА-3000);

X – род контактов вспомогательной цепи реле (1 – исполнение с одним размыкающим контактом; отсутствие цифры – исполнение с переключающим контактом);

X – исполнение реле по величине инерционности (П – исполнение реле пониженной инерционности; отсутствие буквы – исполнение реле повышенной инерционности);

X4 – климатическое исполнение (УХЛ, О) и категория размещения (4).

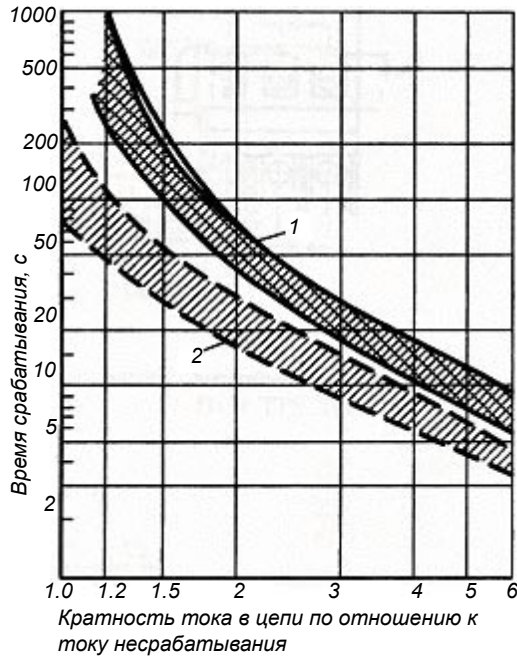
ТЕХНИЧЕСКИЕ ХАРАКТЕРИСТИКИ

Номинальное напряжение, В	постоянный ток	440
	переменный ток	660
Время срабатывания при токе 1.2 I _{ном} , мин		20
Термостойкость реле при однократной нагрузке 18 I _{ном} на номинальные токи несрабатывания, с	до 10А	0.5
	10...160А	1
Масса реле, кг	РТТ-1	0.2
	РТТ-2	0.28
	РТТ-3	0.7

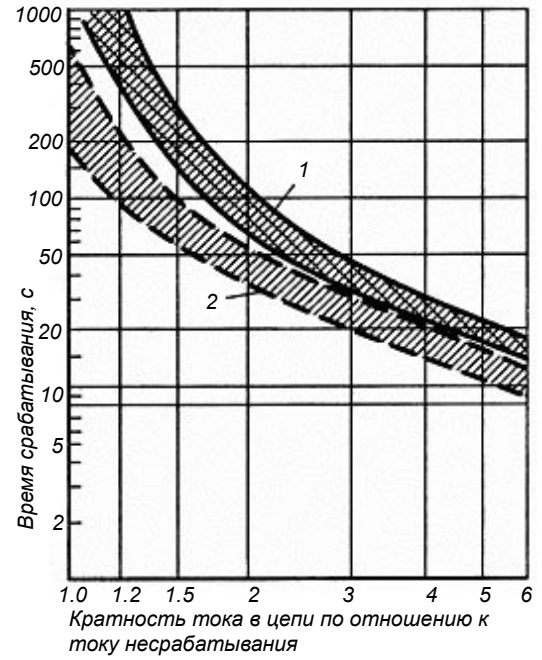
Тип реле	Номинальный ток несрабатывания, А	Время срабатывания при 6-кратном ном.токе несрабатывания, с	
		повышенной инерционности	пониженной инерционности
РТТ-1	0.2...10	5...10	3...6
	10...40	6...12	4...8
РТТ-2	10...80	6...12	4...8
РТТ-3	50...125	8...18	6...12
	125...150		6...14

Тип реле	Номинальный ток, А	Ном. ток несрабатывания на средней уставке, А	Диапазон регулирования ном. тока несрабатывания, А	Мощность поребляемая одним полюсом реле, Вт	Номинальное сечение присоединяемых проводов, мм ²	
					медь	аллюминий
РТТ-1	40	0.2	0.17...0.23	1.3	1	2.5
		0.25	0.21...0.29	1.35		
		0.32	0.27...0.37	1.4		
		0.4	0.34...0.46	1.45		
		0.5	0.42...0.58	1.45		
		0.63	0.54...0.72	1.5		
		0.8	0.68...0.92			
		1.0	0.85...1.15	1.55		
		1.25	1.1...1.4			
		1.6	1.36...1.84	1.6		
		2.0	1.7...2.3			
		2.5	2.3...2.9			
		3.2	2.7...3.7			
		4.0	3.4...4.6	1.65		
		5.0	4.25...5.75			
		6.3	6.8...9.2	1.75		
		8.0	8.5...9.2	1.8		
		10.0	8.5...11.5	1.85		
		12.5	10.6...14.3			
		16	13.6...18.4	1.9		
20	17...23	2.0	2.5	4		
25	21.2...28.7	2.1	4	6		
34	28...40	2.5	6	10		
РТТ-2	80	10.5	8.5...11.5	1.8	1	2.5
		12.5	10.6...14.3	1.81	1.5	2.5
		16	13.6...18.4	1.9	2.5	4
		20	17...23	2.0		6
		25	21.2...28.7	2.1	4	10
		32	27.2...36.8	2.3	6	16
		40	34...46	2.55	10	25
		50	42.5...57.5	2.95	16	
		63	53.5...72.3	3.6	25	35
		80	68...80	4.5		
РТТ-3	160	50	42.5...57.5	4.5	16	25
		63	53.5...72.3		25	35
		80	68...92	5.5	35	50
		100	85...115	6.7	50	70
		125	106...143	7.8	70	95
		160	136...180	11.8	95	—

ВРЕМЯТОКОВЫЕ ХАРАКТЕРИСТИКИ



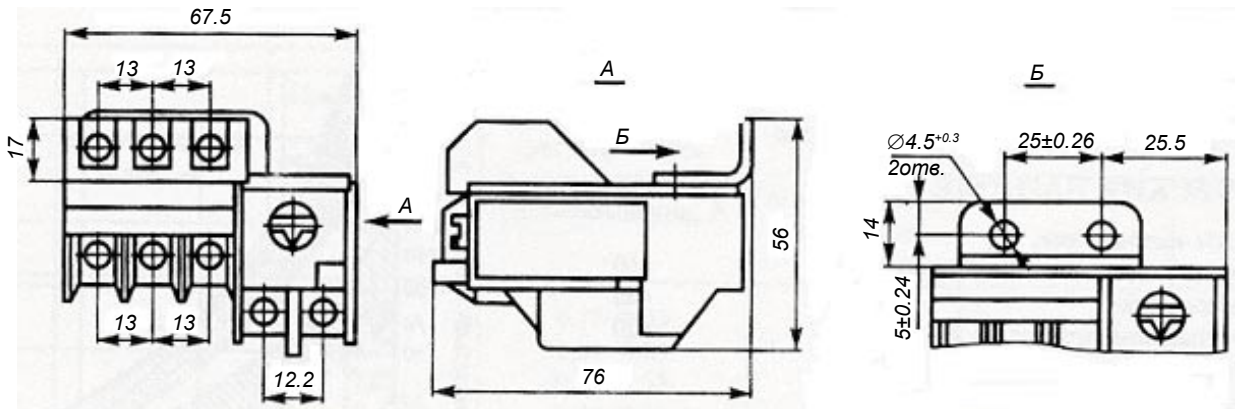
а)



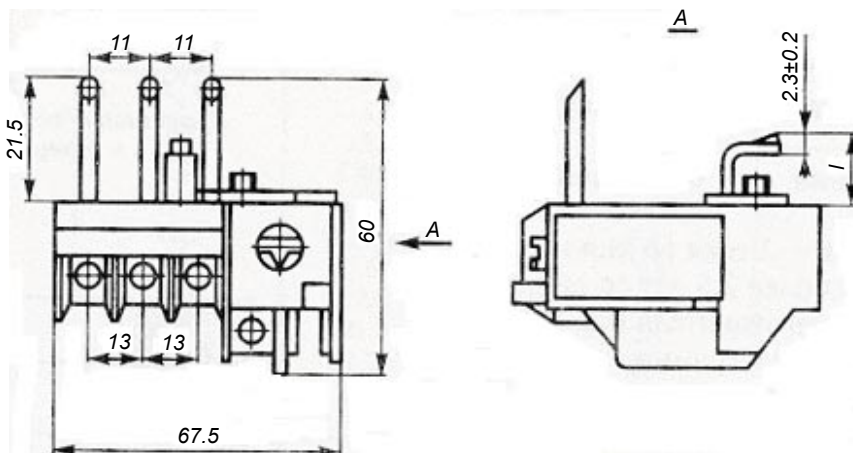
б)

а – реле типов РТТ-1, РТТ-2 повышенной инерционности, б – реле типа РТТ-3 повышенной инерционности; 1 – зона времятоковых характеристик при трехполюсной работе реле; 2 – зона времятоковых характеристик при двухполюсной работе реле (верхние значения зоны соответствуют нижнему положению регулятора уставки, нижние – верхнему положению регулятора уставки).

ГАБАРИТНЫЕ, УСТАНОВОЧНЫЕ И ПРИСОЕДИНИТЕЛЬНЫЕ РАЗМЕРЫ

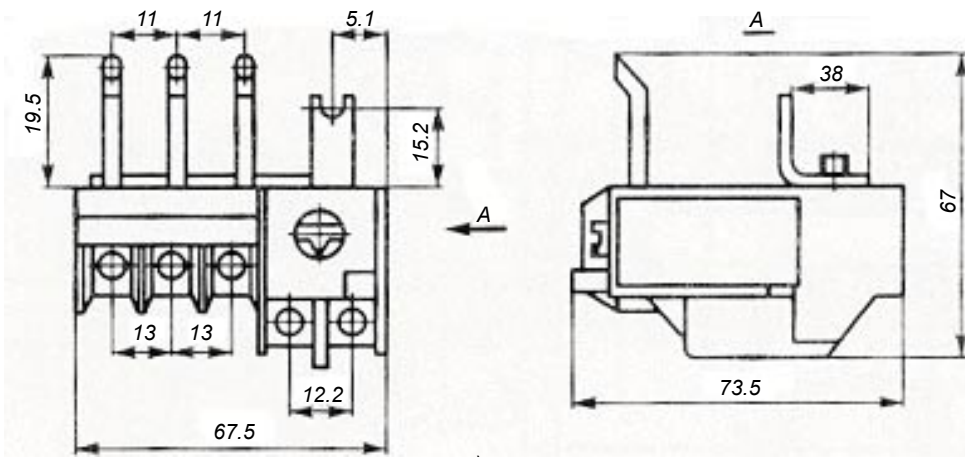


Размеры реле типов РТТ-11, РТТ-11П, РТТ-111, РТТ-111П

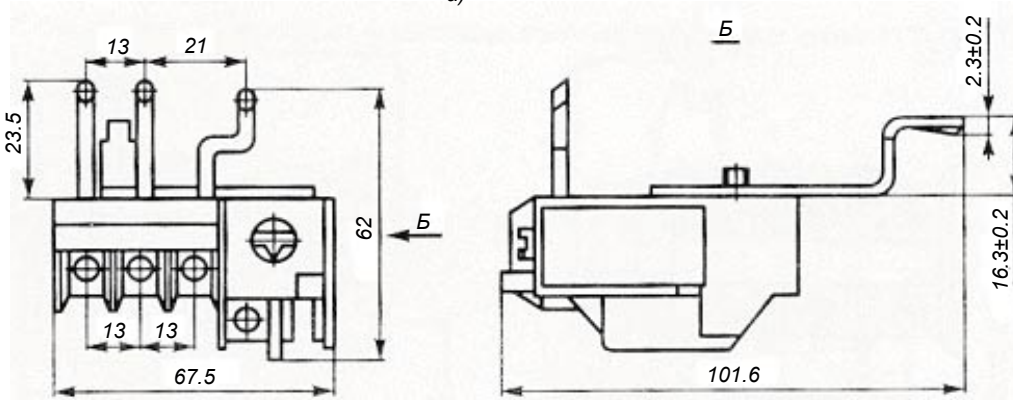


Размеры реле типов РТТ-12, РТТ-12П, РТТ-121, РТТ-121П, РТТ-13, РТТ-13П, РТТ-131, РТТ-131П

Тип реле	Тип присоединяемого пускателя	l, мм
РТТ12, РТТ12П, РТТ121, РТТ121П	ПМ12-040	11±0.2
РТТ13, РТТ13П, РТТ131, РТТ131П	ПМ12-025	8±0.2

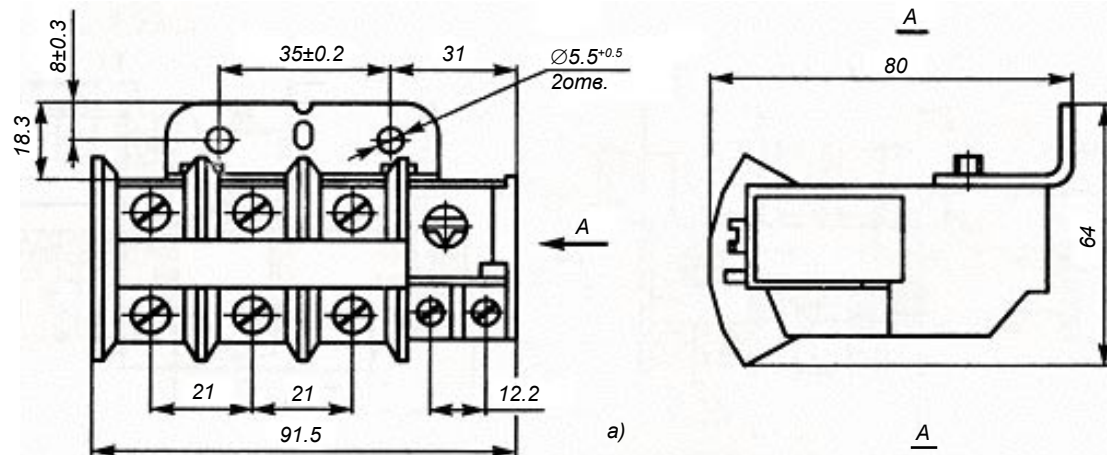


а)

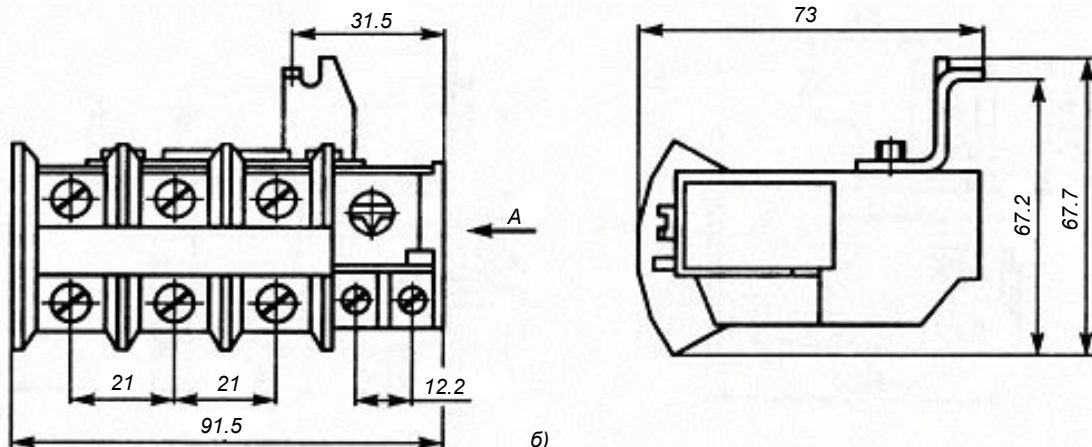


б)

Тип реле	Тип присоединяемого пускателя	Рисунок
РТТ14, РТТ14П, РТТ141, РТТ141П	ПМЕ-000М	а
РТТ141, РТТ141П	ПМЕ-200, ПМЕ-300	б

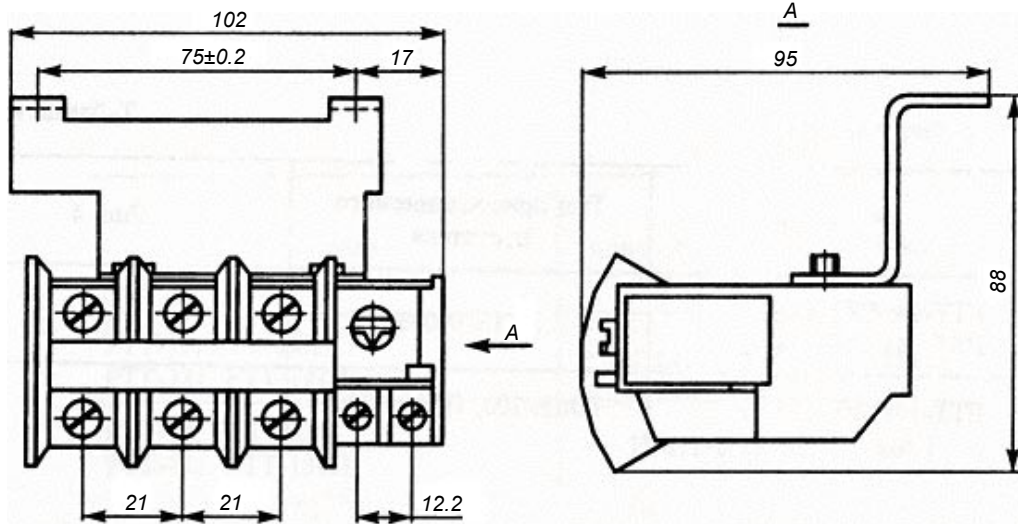


а)

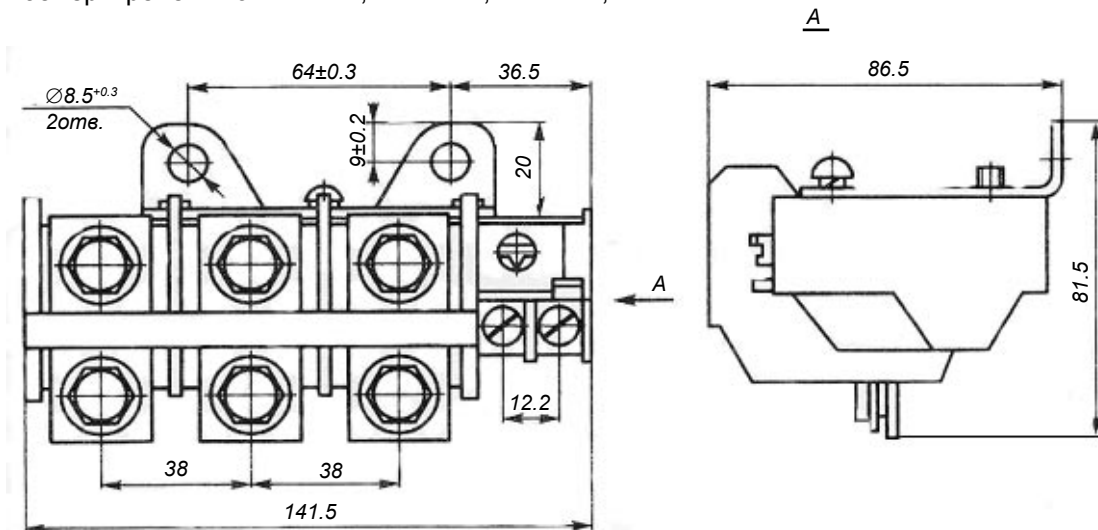


б)

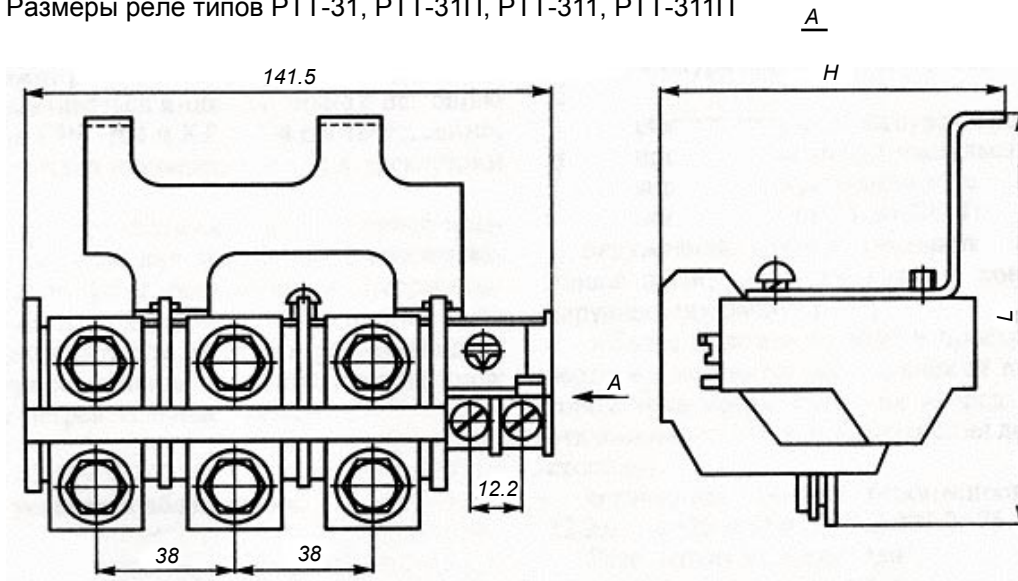
а – РТТ-21, РТТ-21П, РТТ-211, РТТ-211П, б – РТТ-23, РТТ-23П, РТТ-231, РТТ-231П.



Размеры реле типов РТТ-22, РТТ-22П, РТТ-221, РТТ-221П.



Размеры реле типов РТТ-31, РТТ-31П, РТТ-311, РТТ-311П



Размеры реле типов РТТ-32, РТТ-32П, РТТ-321, РТТ-321П