

Многофункциональные устройства управления и защиты TeSys® U



Многофункциональные устройства управления и защиты TeSys U

Оглавление

1 – Пускатели TeSys U

2 – Устройства плавного пуска Altistart U01 и пускатели TeSys U

1 - Пускатели TeSys U

Содержание

	<i>Стр.</i>
■ Пускатели TeSys – открытое исполнение	1/2 и 1/3
■ Описание пускателей TeSys U	1/4 - 1/7
■ Примеры применения	1/8 - 1/13
■ Нереверсивные силовые блоки.	1/14
■ Реверсивные силовые блоки	1/15
■ Дополнительные контакты	1/16
■ Комплекты для монтажа силовых цепей, монтажные аксессуары.	1/17
■ Блоки управления	1/18 - 1/20
■ Функциональные модули	1/21
■ Диалоговые средства PowerSuite	1/22 - 1/25
■ Контроллеры TeSys U	1/26 - 1/29
■ Модуль параллельного соединения	1/30 и 1/31
■ Модуль связи AS-Interface	1/32 и 1/33
■ Модуль связи Modbus	1/34 и 1/35
■ Коммуникационные шлюзы LUF P	1/36 и 1/37
■ Технические характеристики.	1/38 - 1/45
■ Время-токовые характеристики	1/46 - 1/49
■ Выбор пускателя по категории применения	1/50 и 1/51
■ Размеры	1/52 и 1/53
■ Схемы	1/54 - 1/61
■ Примеры схем подключения.	1/62 - 1/65

Пускатели TeSys – открытое исполнение

Руководство по выбору

	Функция выполняется	Функция не выполняется	Функция выполняется	Функция не выполняется
Выбор класса защиты				
Обнаружение повышенного момента нагрузки, работы без нагрузки, затянутого времени пуска				
Защита от замыкания на землю (защита оборудования)				
Защита от асимметрии фаз				
Защита от исчезновения фазы				
Определение типа повреждений				С контактным блоком
Повторный взвод (возврат) тепловых реле перегрузки	Ручной или автоматический	Ручной	Ручной или автоматический	Ручной
Сигнализация (тепловой перегрузки, короткого замыкания)				
Индикация нагрузки двигателя				
Ввод параметров для функции защиты				
Запоминание серии последних событий, мониторинг				
Удаленный опрос состояния двигателя и управление при помощи последовательных или параллельных каналов связи				
Управление пускателем при помощи последовательных каналов связи (статус, команды, выбор пороговых значений для сигнализации срабатывания защит, запоминание серии последних событий, мониторинг)			Встроенный порт Modbus	
Функция разъединения				
Защита от перегрузки и от короткого замыкания				
Мощность при 400 В	С автоматическим выключателем	0,06-75 кВт	30-450 кВт	0,06-450 кВт
	С предохранителями	0,06-75 кВт	30-450 кВт	0,06-110 кВт

Автоматический выключатель с магнитным расцепителем или предохранители



Контактор



Тепловое реле перегрузки



Автоматический выключатель с магнитным расцепителем или предохранители



Контактор



Электронное тепловое реле перегрузки



Автоматический выключатель с магнитным расцепителем или предохранители



Контактор



Многофункциональное реле защиты



Автоматический выключатель с термомангнитным расцепителем

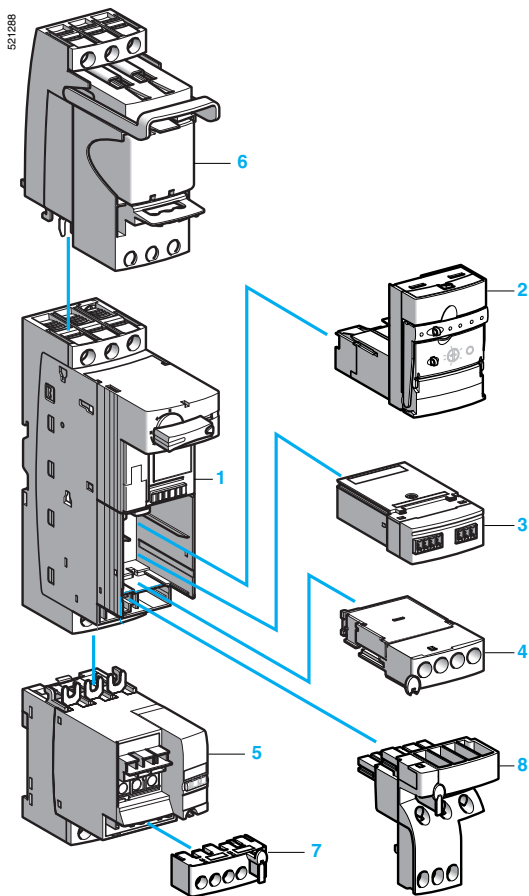


Контактор



Описание пускателей TeSys U

Общее описание



Описание

Пускатели TeSys U (1) – это многофункциональные устройства коммутации и защиты, обеспечивающие пуск электродвигателей, а также следующие функции:

- защиту и управление однофазными и трехфазными двигателями:
- разведение;
- защиту от перегрузки и короткого замыкания;
- тепловую защиту от перегрузки;
- управление подключенными двигателями:
- сигнализацию срабатывания защит;
- слежение за параметрами двигателя (время работы, количество срабатываний защит, значения токов...);
- запоминание (5 последних повреждений вместе со значениями рабочих параметров двигателя).

Эти функции могут быть добавлены к функциям базового исполнения пускателя путем выбора типа блока управления и присоединением модулей связи или функциональных модулей. Таким образом, пускатель может быть адаптирован в соответствии с требованиями в последний момент. Присоединение аксессуаров максимально упрощено или полностью исключает использование соединительных проводов.

Пускатель TeSys U - базовое исполнение

Состоит из силового блока и блока управления.

Силовой блок 1

Обеспечивает функцию отключения (отключающая способность 50 кА при 400 В), полную координацию и функцию переключения.

- Два типа силовых блоков: 0...12 А и 0...32 А.
- Неревверсивное (LUB) и реверсивное (LU2B) исполнения.

Блок управления 2

Выбирается в зависимости от управляющего напряжения, мощности двигателя и требуемого типа защиты.

■ **Стандартный** блок управления (LUCA) отвечает основным требованиям защиты пускателей: обеспечивает тепловую защиту от перегрузки и защиту от короткого замыкания (см. стр. 1/5).

■ **Усовершенствованный** блок управления (LUCB, LUCC или LUCD): выполняет дополнительные функции: сигнализацию, определение типа повреждения (см. стр. 1/6).

■ **Многофункциональный** блок управления отвечает наиболее сложным требованиям защиты и управления (см. стр. 1/7).

Блоки управления взаимозаменяемы и устанавливаются и извлекаются без использования проводов и инструментов. Они имеют широкий 4-кратный диапазон настройки уставок и характеризуются малым тепловыделением.

Функции управления

Применение функциональных модулей расширяет возможности пускателей TeSys U.

Функциональный модуль 3

Применяется совместно с усовершенствованным блоком управления.

Имеются 4 типа функциональных модулей:

- предварительная сигнализация тепловой перегрузки (LUF W10);
- срабатывание по тепловой перегрузке и ручной возврат (LUF DH11);
- срабатывание по тепловой перегрузке и ручной или автоматический возврат (LUF DAO1 и LUFDA10);
- индикация нагрузки двигателя (LUF V); этот модуль может также использоваться совместно с многофункциональным блоком управления.

Вся информация от этих модулей доступна на цифровых контактах.

Модуль связи 3

Обмен информацией происходит при помощи:

- параллельных шин:
- модуль параллельного соединения (LUF C00);
- последовательных шин:
- модуль AS-i (ASILUF C5);
- модули Modbus (LUL C032 и LUL C032).

Модули связи требуют питающего напряжения \approx 24 В и могут быть использованы только в сочетании с блоками управления на \approx 24 В. Соединение с устройствами, использующими другие протоколы связи, такие как FIPIO, Profibus-DP и DeviceNet, осуществляется через шлюзы (LJFP).

Модуль дополнительных контактов (LUFN) 3

3 варианта исполнения: 2 НО, НО+НЗ, 2 НЗ

Дополнительный контактный блок 4

Используется для получения информации о состоянии пускателя: готовность, срабатывание защиты, состояние главных контактов.

Функции коммутации силовых цепей

Реверсивный модуль 5

Добавление этого модуля превращает неревверсивный силовой блок в реверсивный. Существуют два варианта исполнения. Модуль LU2M крепится непосредственно на силовой блок снизу, позволяя получить реверсивный пускатель шириной 45 мм. Если существуют ограничения по высоте, можно использовать реверсивный модуль LU6M, который крепится отдельно.

Ограничитель тока LUA LB 6

Крепится непосредственно к силовому блоку сверху. Увеличивает отключающую способность до 130 кА при напряжении 400 В.

Соединительные аксессуары

Клеммник 7

Втычной клеммник позволяет осуществлять сборку пускателя вне места установки, а также быструю замену.

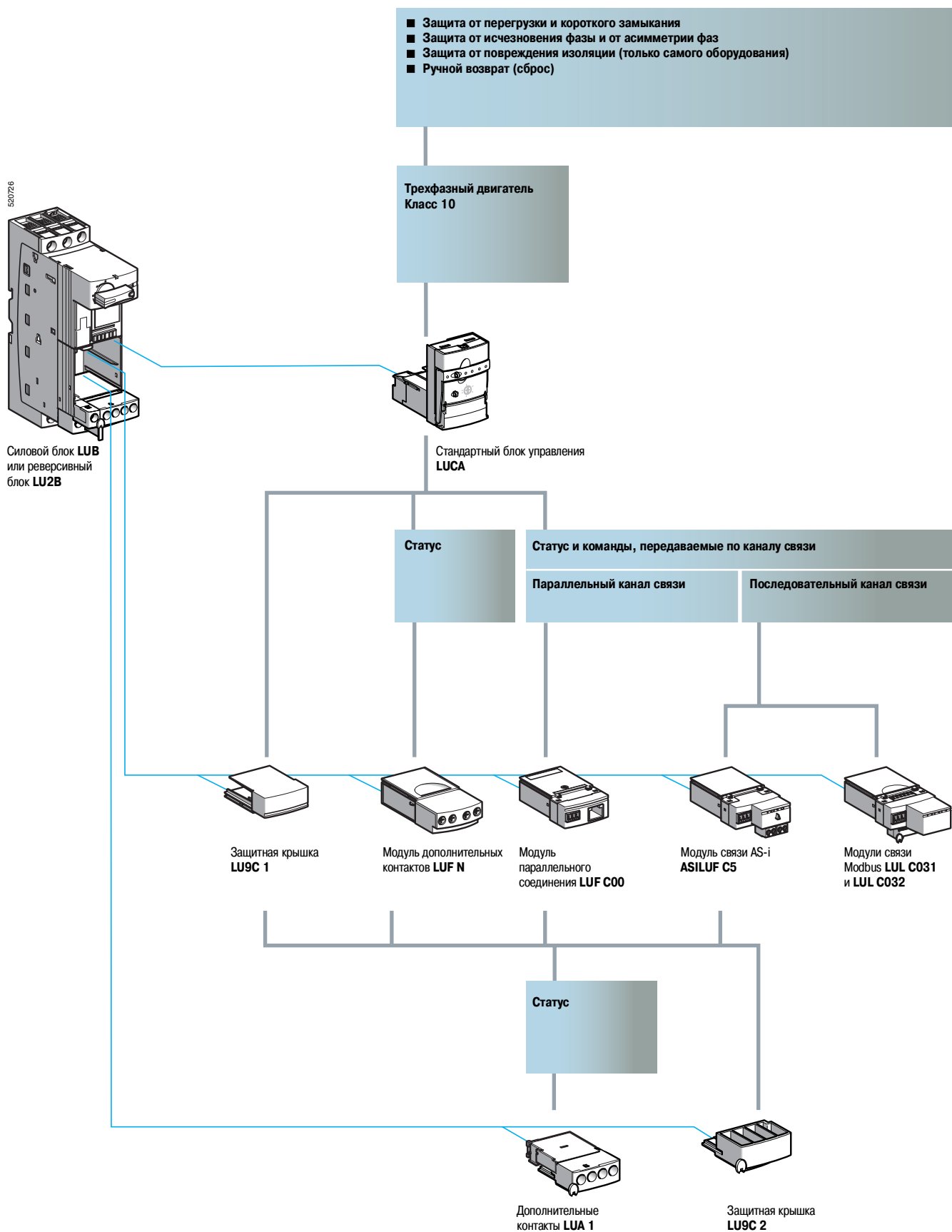
Предварительно выполненные соединения 8

Большое количество соединителей и клеммников позволяет осуществлять сборку и монтаж пускателей быстро и без использования проводов.

(1) Коммутация резистивных и индуктивных нагрузок. Не применяются для нагрузок постоянного тока или емкостных нагрузок.

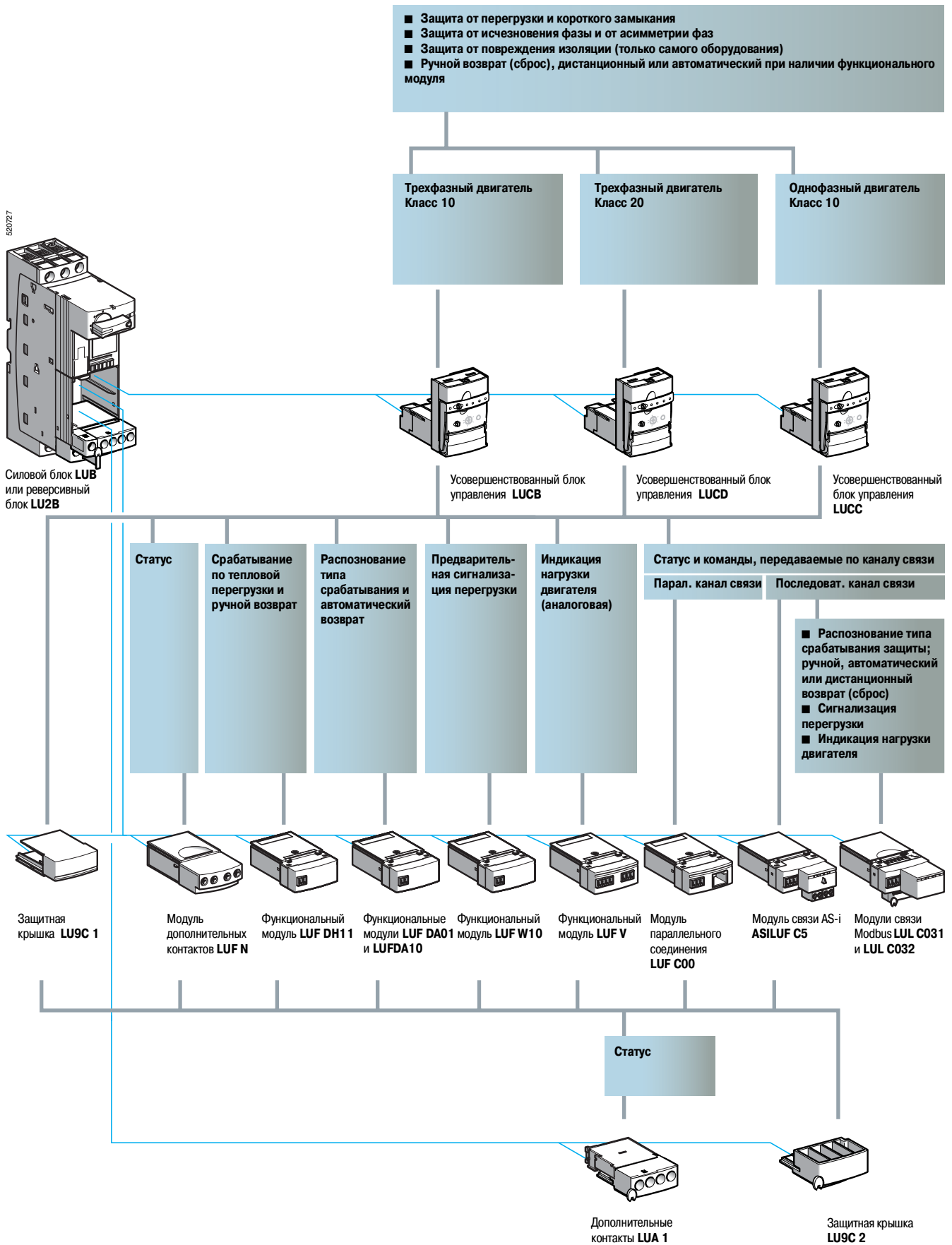
Описание пускателей TeSys U

Пускатели со стандартным блоком управления



Описание пускателей TeSys U

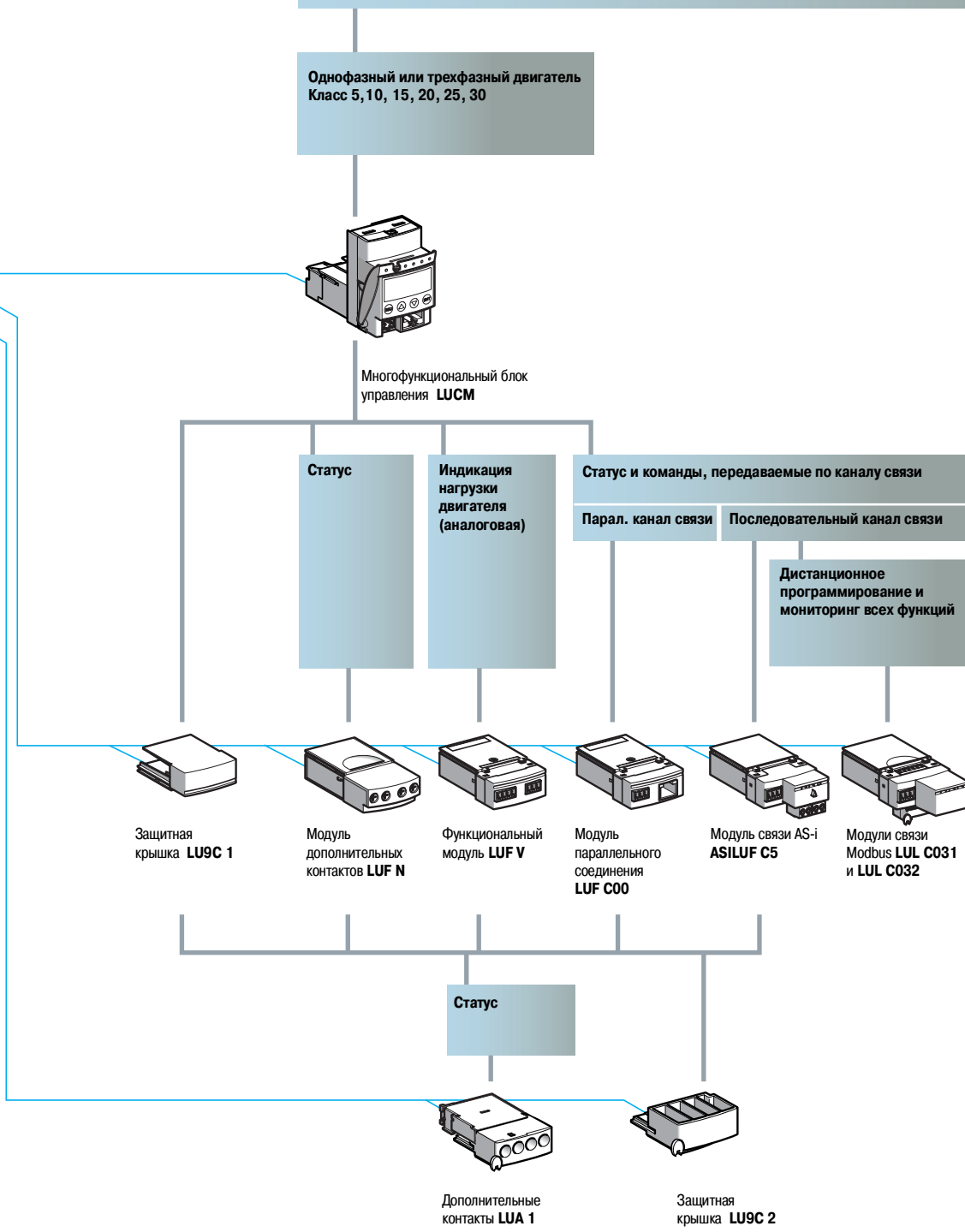
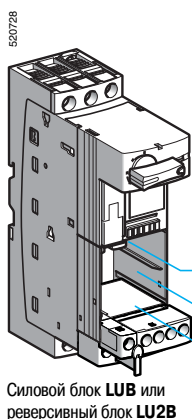
Пускатели с усовершенствованным блоком управления



Описание пускателей TeSys U

Пускатели с многофункциональным блоком управления

- Защита от перегрузки и короткого замыкания
- Защита от исчезновения фазы и от асимметрии фаз
- Защита от повреждения изоляции (только самого оборудования)
- Задание параметров вручную или автоматически
- Сигнализация срабатывания защит
- Индикация на панели модуля управления или на удаленной панели посредством порта Modbus RS 485
- Запоминание серии последних событий
- Мониторинг, вывод основных параметров двигателя на дисплей модуля управления или на удаленную операторскую панель
- Распознавание типа срабатывания защиты
- Обнаружение работы ненагруженного двигателя или работы с повышенным моментом нагрузки



Примеры применения

520965



Применение

Пуск и защита насоса.

Рабочие условия

- Мощность: 4 кВт при 400 В.
- Номинальный ток (I_n): 9 А.
- Класс 10: до десяти пусков в час.
- Трехпроводное управление:
 - кнопка пуска (S2);
 - кнопка останова (S1).
- Напряжение цепи управления: ~ 230 В.

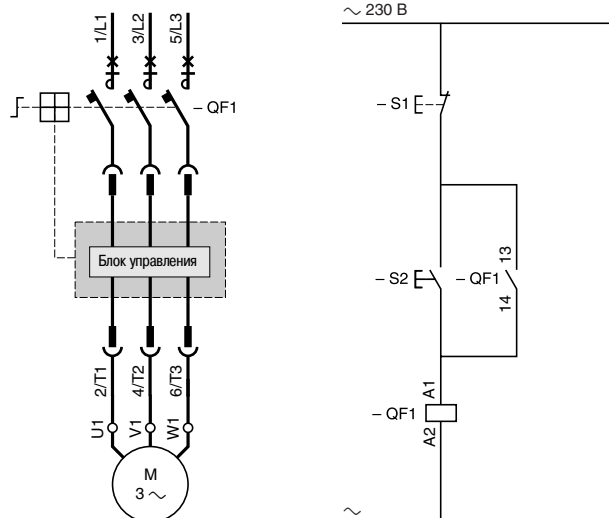
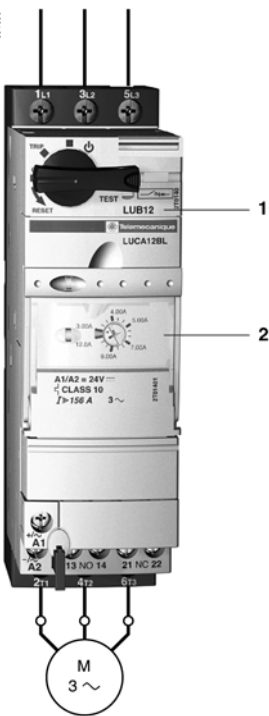
Применяемое оборудование

Наименование	№ на рисунке	Кол-во	№ по каталогу	Стр.
Силовой блок 12 А с клеммником	1	1	LUB 12	1/14
Стандартный блок управления	2	1	LUCA 12FU	1/19

Выполняемые функции

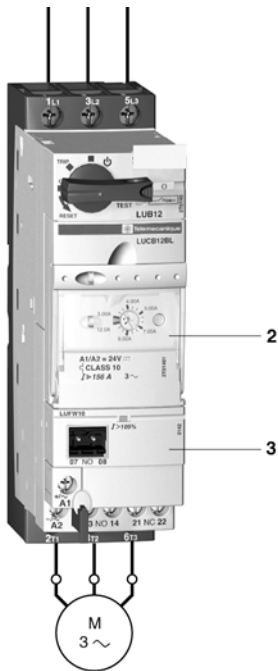
- Защита от короткого замыкания, допустимый ток короткого замыкания 50 кА при 400 В.
- Полная координация устройств защиты в соответствии с нормами EN 60947-6-2 в случае короткого замыкания.
- Электронная защита от тепловой перегрузки с 4-кратным диапазоном настройки уставок.
- Отключение нагрузки (2 миллиона коммутационных циклов по категории AC-43 при I_n).
- Индикация статуса двигателя при помощи НЗ или НО контактов.
- Взаимоблокировка устройств управления: при положении рукоятки управления в положении OFF пуск двигателя невозможен.

Схема



Примеры применения

561681



Применение

Расширение возможностей уже существующего применения на основе пускателя TeSys U в соответствии с техническими требованиями, описанными ниже.

Технические требования

Слежение за состоянием двигателя и предварительная аварийная сигнализация, позволяющая избежать полной остановки в случае тепловой перегрузки.

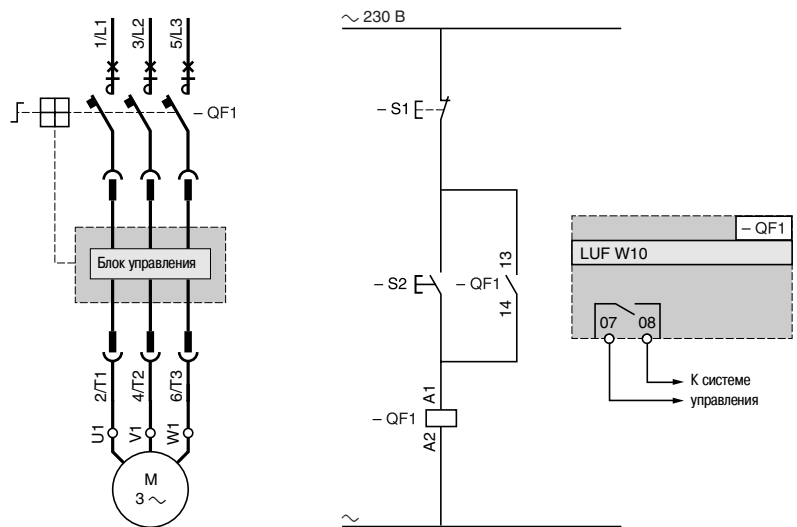
Применяемое оборудование

Наименование	№ на рисунке	Кол-во	№ по каталогу	Стр.
Расширение осуществляется заменой стандартного блока управления на усовершенствованный и добавлением функционального блока сигнализации перегрузки.				
Усовершенствованный блок управления	2	1	LUCB 12FU	1/19
Функциональный блок сигнализации	3	1	LUF W10	1/21

Функции, доступные после расширения

- Информация от усовершенствованного блока управления преобразуется функциональным модулем в пригодный для использования сигнал.
- Проверка срабатывания расцепителя с помощью кнопки TEST на передней панели усовершенствованного блока управления.

Схема



Другие исполнения

В зависимости от типа подключенных функциональных модулей (вместо описанного выше модуля LUF W) усовершенствованный блок управления может выполнять и другие функции:

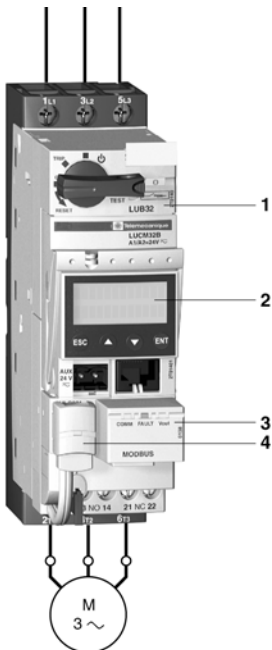
- сигнализация срабатывания по тепловой перегрузке при помощи функциональных модулей LUF DA01, LUF DA10, LUF DH11;
- индикация нагрузки двигателя при помощи модуля LUF V2, на выходе которого присутствует аналоговый сигнал 4-20 мА, пропорциональный среднему току двигателя. Таким образом, удастся отслеживать ток нагрузки и использовать полученные значения во всех случаях, когда это необходимо, а также заранее принимать меры для бесперебойной работы (менять двигатель до того, как он выйдет из строя).

Примеры применения

510069



510071



Протокол Modbus IEC 64915		
Команды (регистр 704)	Бит	Статус (регистр 455)
Пуск вперед	Бит 0	Готов (доступен)
Пуск назад	Бит 1	Главные (силовые) контакты замкнуты
Не используется	Бит 2	Повреждение
Возврат (сброс)	Бит 3	Предупредительные сигналы
Не используется	Бит 4	Срабатывание расцепителя
Проверка присоединений	Бит 5	Разрешение возврата (сброса)
Не используется	Бит 6	Наличие питания на катушке A1-A2
Не используется	Бит 7	Работа двигателя
Не используется	Бит 8	Ток двигателя, % (бит 0)
Не используется	Бит 9	Ток двигателя, % (бит 1)
Не используется	Бит 10	Ток двигателя, % (бит 2)
Не используется	Бит 11	Ток двигателя, % (бит 3)
Не используется	Бит 12	Ток двигателя, % (бит 4)
Не используется	Бит 13	Ток двигателя, % (бит 5)
Не используется	Бит 14	Не используется
Не используется	Бит 15	Пуск двигателя

Применение

Управление и слежение за состоянием работы двигателя насоса в системе водоснабжения во избежании холостой работы насоса, которая может привести к его поломке.

Рабочие условия

- Мощность: 15 кВт при 400 В.
- Номинальный ток (I_n): 28,5 А.
- Напряжение цепи управления: ~ 24 В.
- Управляется при помощи ПЛК и последовательного канала связи в формате протокола Modbus.

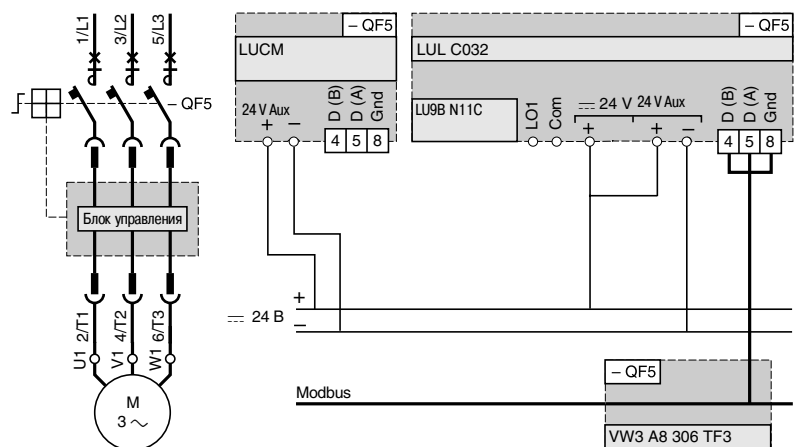
Применяемое оборудование

Наименование	№ на рисунке	Кол-во	№ по каталогу	Стр.
Силовой блок 32 А без клеммника	1	1	LUB 320	1/14
Многофункциональный блок управления	2	1	LUCM 32BL	1/20
Модуль связи Modbus	3	1	LUL C032	1/34
Клеммник цепи управления с соединительным кабелем	4	1	LU9B N11C	1/35
Присоединение выходных контактов модуля связи к контактам катушки				
Соединительный кабель для подключения модуля связи к последовательному каналу связи	-	1	VW3 A8 306 Ro●	1/35
T-образное присоединение	-	1	VW3 A8 306 TF03	1/35

Доступные функции

- Защита от короткого замыкания, допустимый ток короткого замыкания 50 кА при 400 В.
- Полная координация устройств защиты в соответствии с нормами EN 60947-6-2 в случае короткого замыкания.
- Электронная защита от тепловой перегрузки с 4-кратным диапазоном настройки уставок.
- Отключение нагрузки (1,5 миллиона коммутационных циклов по категории AC-43 при I_n).
- Измерение тока нагрузки и обнаружение работы без нагрузки при помощи многофункционального блока управления.
- Взаимоблокировка устройств управления: при положении рукоятки управления в положении OFF пуск двигателя невозможен.
- Работа двигателя вхолостую или при недостаточной нагрузке. Для выполнения этой функции необходимо ввести следующие параметры:
 - отключение: ответ **да/нет** активизирует или отключает эту функцию;
 - задержка на отключение: период времени, в течение которого значение тока может быть ниже установленного (настраивается в пределах от 1 до 200 с);
 - уставка тока: выраженное в процентах отношение значения тока нагрузки к установленному значению тока (настраивается в пределах от 30 до 100%). Если по истечении периода времени, заданного предыдущим параметром, такое отношение будет ниже установленного, сработает расцепитель.
- Индикация различных токов и состояний пускателя.

Схемы



Другие функции

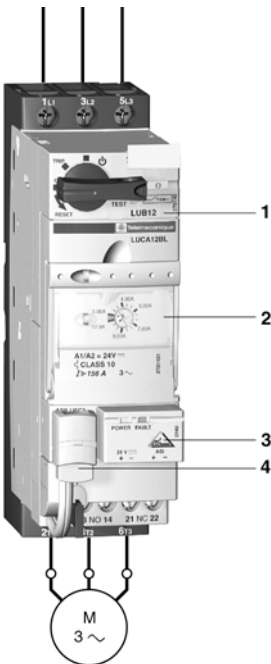
Многофункциональный блок управления обеспечивает многие дополнительные функции защиты и управления. Модуль LUL C032 имеет также программируемый выход и два программируемых цифровых входа.

Примеры применения

520967



524489



Применение

Пуск и управление упаковочным конвейером.

Рабочие условия

- Мощность: 0,37 кВт при 400 В.
- Номинальный ток (In): 0,98 А.
- Напряжение цепи управления: \sim 24 В.
- Контроль и управление по шине AS-i.

Применяемое оборудование

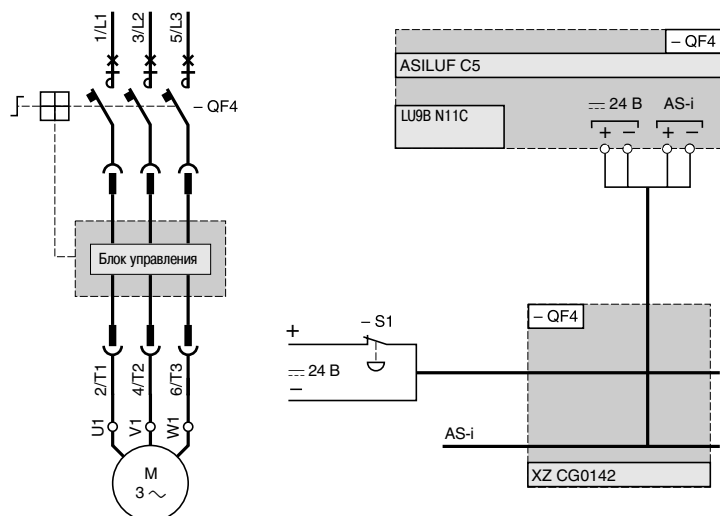
Наименование	№ на рисунке	Кол-во	№ по каталогу	Стр.
Силовой блок 12 А, без клеммника	1	1	LUB 120	1/14
Стандартный блок управления	2	1	LUCA 1XB L	1/19
Модуль связи AS-i	3	1	ASILUF C5	1/32
Соединение для подключения модуля связи к последовательной шине	—	1	XZ CG0142	1/33
Клеммник цепи управления с соединительным кабелем	4	1	LU9B N11 C	1/33

Устройство для присоединения выходных контактов модуля связи к контактам катушки

Доступные функции

- Защита от короткого замыкания, допустимый ток короткого замыкания 50 кА при 400 В.
- Полная координация устройств защиты в соответствии с нормами EN 60947-6-2 в случае короткого замыкания.
- Электронная защита от тепловой перегрузки с 4-кратным диапазоном настройки уставок.
- Отключение нагрузки (2 миллиона коммутационных циклов по категории AC-43 при In).
- Индикация статуса двигателя при помощи НЗ или НО контакта.
- Взаимоблокировка устройств управления: при положении рукоятки управления в положении OFF пуск двигателя невозможен.
- Команды **Пуск/Стоп** и статус двигателя (**Готов, Работает, Остановлен**) передаются по шине. Код AS-Interface **7 D.F.O.** нового протокола AS-Interface V2, применяемый в TeSys U, обеспечивает полную совместимость с пускателями в корпусе серии LF.
- Сигнализация состояния и передачи данных модуля производится двумя светодиодными индикаторами на передней панели модуля связи.
- Присвоение адресов производится с помощью консолей адресации ASI Terv2 или XZ MC11. Применение клеммника цепи управления с соединительным кабелем LU9B N11C позволяет обойтись без проводов при соединении контактов. Легкий доступ к устройству для присоединения на передней панели пускателя дает возможность пользователю применять разные схемы его подключения к линии (для местного управления, аварийной остановки и т.п.)

Схема

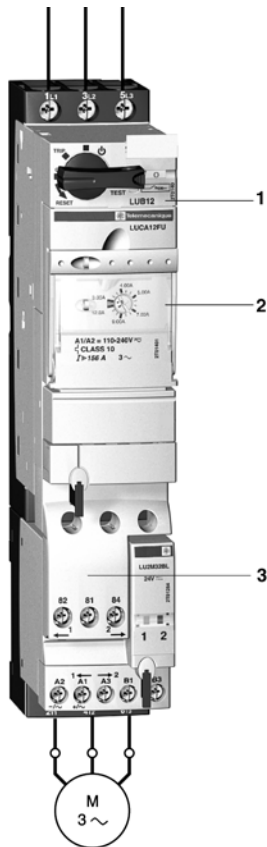


Примеры применения

528771



551684



Применение

Ручное управление 2-позиционным поворотным устройством

Рабочие условия

- Мощность: 2,2 кВт при 400 В.
- Номинальный ток (In): 6 А.
- 30 пусков в час.
- Трехпроводное управление:
 - кнопка для Положения 1 (S1);
 - кнопка для Положения 2 (S2);
 - кнопка останова (S5).
- Останов при достижении крайних положений осуществляется при помощи концевых выключателей S3 или S4
- Напряжение цепи управления: \sim 115 В.

Применяемое оборудование

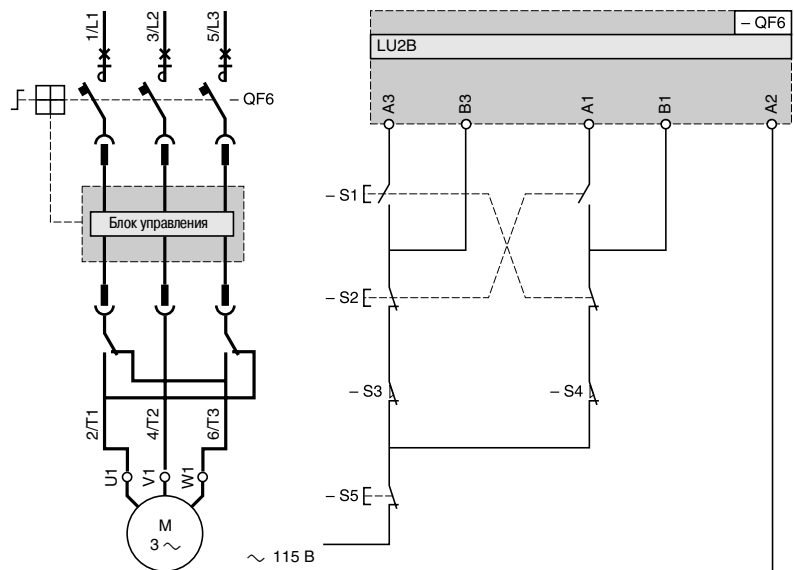
Наименование	№ на рисунке	Кол-во	№ по каталогу	Стр.
Реверсивный силовой блок 12А, с клеммником	1	1	LU2B 12FU	1/15
Стандартный блок управления	2	1	LUCA 12FU	1/19

Доступные функции

- Защита от короткого замыкания, допустимый ток короткого замыкания 50 кА при 400 В.
- Полная координация устройств защиты, в соответствии с нормами EN 60947-6-2 в случае короткого замыкания.
- Электронная защита от тепловой перегрузки с 4-кратным диапазоном настройки уставок.
- Отключение нагрузки (2 миллиона коммутационных циклов по категории AC-43 при In).
- Взаимоблокировка устройств управления: при положении рукоятки управления в положении OFF пуск двигателя невозможен.

Электрическая блокировка обеспечивается соединителем цепи управления LU9M R1C (№ 3 на рис.), который является составной частью реверсивного силового базового блока LU2B 12. Механической блокировки при этом не требуется.

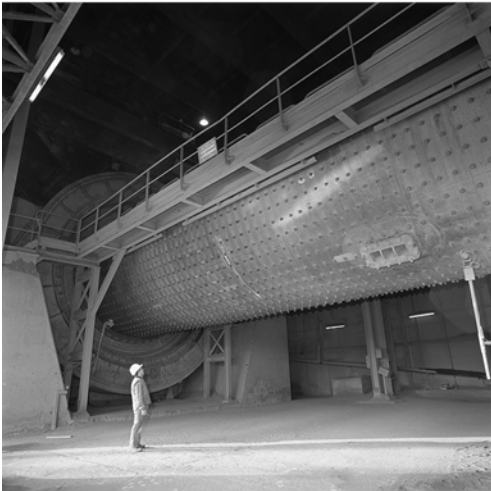
Схема (ручное управление)



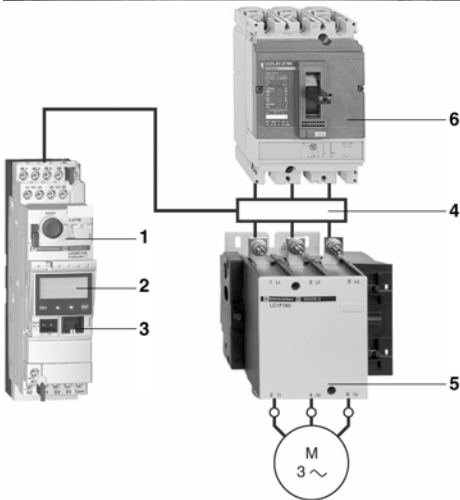
Примеры применения

Контроллеры TeSys U

561973



561971



Применение

Контроль состояния электродвигателя, приводящего в движение механизм камнедробилки.

Рабочие условия

- Мощность: 90 кВт при 400 В.
- Номинальный ток (In): 185 А.
- Напряжение цепи управления: \sim 230 В.
- Управляется при помощи ПЛК и последовательного канала связи в формате протокола Modbus

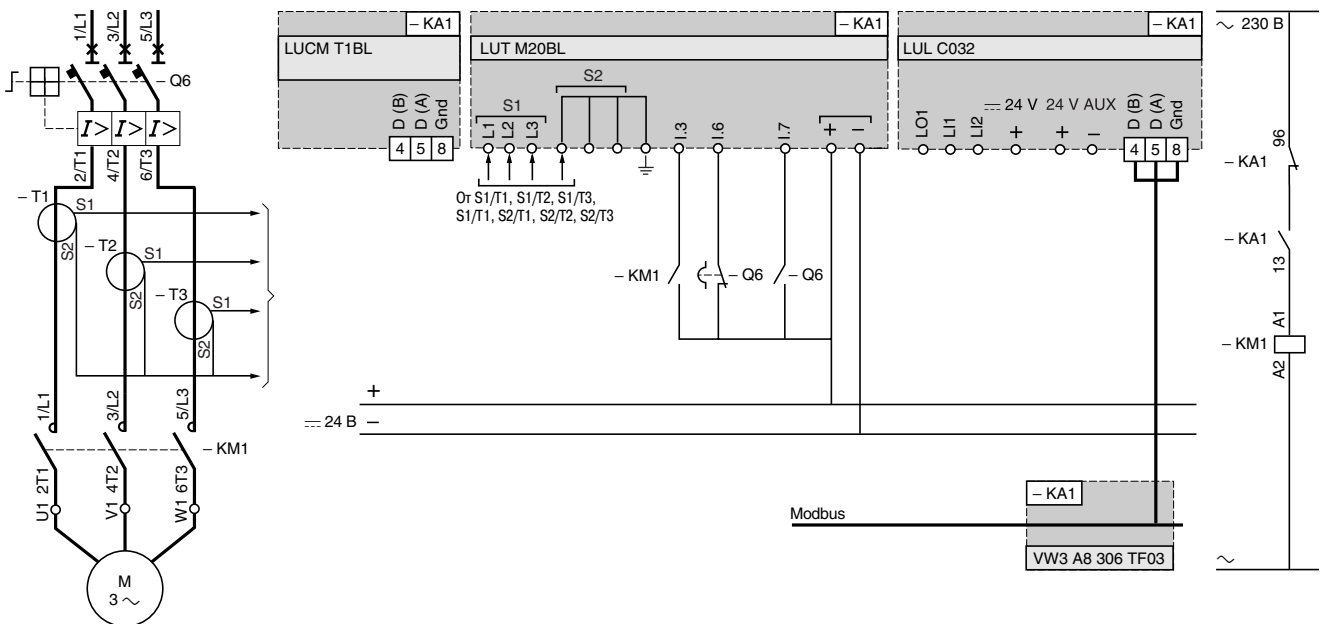
Применяемое оборудование

Наименование	№ на рисунке	Кол-во	№ по каталогу	Стр.
Базовый блок контроллера	1	1	LUT M20BL	1/27
Многофункциональный блок управления	2	1	LUCM T1 BL	1/27
Модуль связи Modbus	3	1	LUL C032	1/34
Трансформаторы тока	4	3	LUT C4001	1/27
Контактор	5	1	LC1 F185P7	–
Автоматический выключатель	6	1	NS 250HMA	–

Доступные функции

- Защита от короткого замыкания, допустимый ток короткого замыкания 70 кА при 400 В.
- Электронная защита от тепловой перегрузки с 4-кратным диапазоном настройки уставок.
- Обнаружение блокировки механизма по токовой перегрузке. Для использования функции, позволяющей обнаруживать повышенный момент нагрузки или заедание (блокировку) механизма, необходимо ввести следующие параметры:
 - отключение: ответ **да/нет** активизирует или отключает эту функцию;
 - задержка на отключение: период времени, в течение которого значение тока может превышать установленное (настраивается в пределах от 1 до 30 с);
 - уставка тока: выраженное в процентах отношение значения тока нагрузки к установленному значению тока (настраивается в пределах от 100 до 800%). Если по истечении периода времени, заданного предыдущим параметром, такое отношение будет превышать установленное, сработает расцепитель.

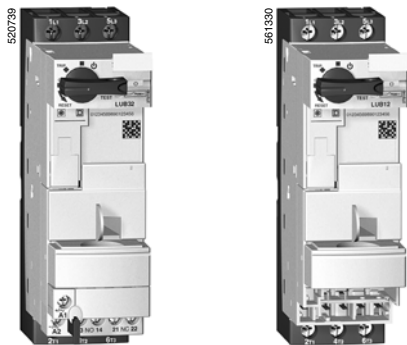
Схема



Другие функции

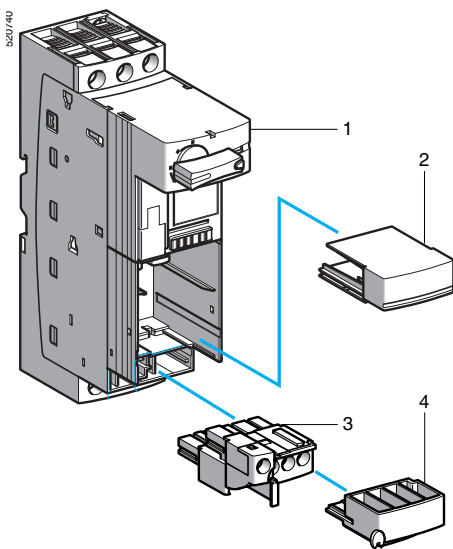
Многофункциональный блок управления обеспечивает многие дополнительные функции защиты и управления. Модуль LUL C032 имеет также программируемый выход и два программируемых цифровых входа.

Нереверсивные силовые блоки



LUB ●2

LUB ●20



LUB ●2

Существуют два основных исполнения силовых блоков, отличающихся наличием втычного клеммника цепи управления:

- с клеммником с винтовыми зажимами, например, силовые блоки LUB 12 и LUB 32;
- без клеммника цепи управления, например, блоки LUB 120 и LUB 320. Применение этой версии рекомендовано в случае использования модуля связи или в случае присоединения реверсивного блока пользователем. При этом используются предварительно выполненные соединения, упрощающие сборку пускателя.

Силовые блоки имеют дополнительные НО (13-14) и НЗ (21-22) контакты, указывающие открытое или закрытое положение главных (силовых) контактов

Силовые блоки должны быть дополнены блоком управления, см. стр. 1/18 - 1/20.

Силовые блоки нереверсивных пускателей (1)

Подключение	№ на рис. (2)	Стандартное напряжение			№ по каталогу	Масса
		≤ 440 В	500 В	690 В		
Силовая цепь	Цепь управ.	A	A	A		кг
Винтовые зажимы	С клеммником 1 + 2 + 3 + 4	12	12	9	LUB 12	0,900
		32	23	21	LUB 32	0,900
	Без клеммника	12	12	9	LUB 120	0,865
		32	23	21	LUB 320	0,865

Клеммник для силовых блоков

Тип силового блока	№ на рис. (2)	№ по каталогу	Масса, кг
LUB120 или LUB320	3 + 4	LU9B N11	0,045

(1) Значения отключающей способности при коротком замыкании приведены в таблице ниже.

Для обеспечения больших значений необходимо использовать ограничитель тока, см. стр. 1/17.

В	230	440	500	690 (3)
кА	50	50	15	4

(2) Различные модули могут быть с легкостью присоединены и отсоединены, как показано на рисунке.

(3) Для напряжения 690 В используйте межфазную изоляцию LU9 SP0.

Другие исполнения

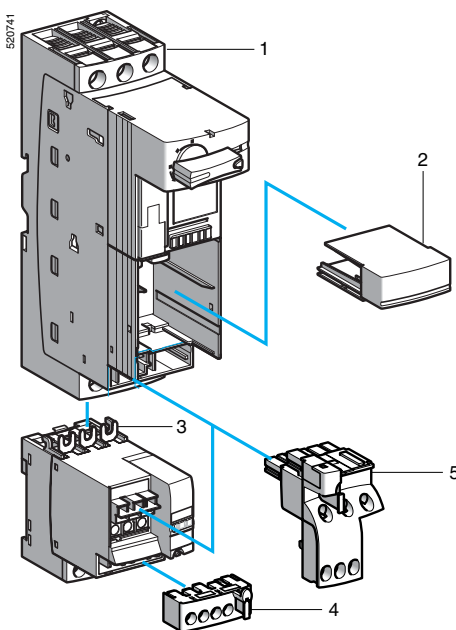
Силовые блоки без встроенной защиты от короткого замыкания (используется защита с помощью автоматических выключателей или предохранителей).

За информацией обращайтесь, пожалуйста, в Schneider Electric.

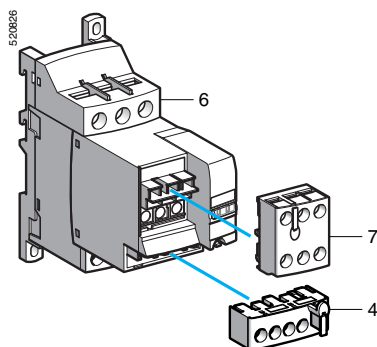
Реверсивные силовые блоки



LU2B ●2



LU2B ●2



LU6M + LU9 M1 + LU9M R1C

Существуют два основных исполнения силовых реверсивных блоков, отличающихся наличием втычного клеммника цепи управления:

- с клеммником с винтовыми зажимами, например, силовые блоки LU2 B12●● и LU2 B32●●;
 - без клеммника цепи управления, например, блоки LU2B A0●● и LU2B B0●●. Применение этой версии рекомендовано в случае использования модуля связи. При этом используются предварительно выполненные соединения, упрощающие сборку пускателя.
- Силовые блоки имеют 2 НО контакта с общей точкой (81-82-84), которые указывают реверсивное или нереверсивное рабочее положение.

Реверсивные силовые блоки в сборе (с подключенным реверсивным модулем и соединителем цепи управления)

Подключение	№ на рис. (1)	Стандартное напряжение			№ по каталогу (2)	Масса	
		≤ 440 В	500 В	690 В			
Силовая цепь	Цепь управления	A	A	A		кг	
Винтовые зажимы	С клеммником	1 + 2 + 3	12	12	9	LU2B 12●●	1,270
		+ 4 + 5	32	23	21	LU2B 32●●	1,270
	Без клеммника	1 + 2 + 3 + 5	12	12	9	LU2B A0●●	1,270
			32	23	21	LU2B B0●●	1,250

Реверсивные модули, подключаемые к силовым блокам (для сборки реверсивного пускателя пользователем)

Встроенные НО (13-14) и НЗ (21-22) контакты используются в этом случае для обеспечения электрической взаимоблокировки и поэтому не могут быть использованы для других целей. Реверсивный модуль имеет два НО контакта с общей точкой (81-82-84), указывающих реверсивное и нереверсивное рабочее положение.

Реверсивный модуль	Присоединение		№ на рис. (1)	№ по каталогу (2)	Масса, кг
	Силовая цепь	Цепь управления			
Для крепления на силовой блок снизу	Винтовые зажимы	Без клеммника	3	LU2M B0●●	0,400
	Винтовые зажимы	Без клеммника	6	LU6M B0●●	0,425

(винтами или на DIN-рейку)

Клеммники цепи управления

№ на рисунке	Совместное применение	№ по каталогу	Масса, кг
4	С нереверсивным силовым блоком без клеммника LU2B A0●● или B0●●	LU9 M1	0,025
	С реверсивным модулем LU2M B0●● для крепления на силовой блок снизу	LU9 M1	0,025
	С реверсивным модулем LU6M B0●● для монтажа отдельно от силового блока	LU9 M1	0,025
7	С реверсивным модулем LU6M B0●● для монтажа отдельно от силового блока	LU9M R1	0,030

Соединитель цепи управления (3)

№ на рисунке	№ по каталогу	Масса, кг
5	LU9M R1C	0,035

(1) Различные модули могут быть с легкостью присоединены и отсоединены, как показано на рисунке.

(2) Каталожный номер необходимо дополнить кодом управляющего напряжения (вместо знаков ●●) – см. таблицу ниже

Вольты	24	48...72	110...240
---	BL	-	-
~	B	-	-
--- и ~	-	ES (4)	FU (5)

(3) Для непосредственного подключения реверсивного модуля к силовому блоку.

(4) --- : 48...72 В, ~ : 48 В.

(5) --- : 110...220 В, ~ : 110...240 В.

Другие исполнения Силовые блоки без встроенной защиты от короткого замыкания (используется защита с помощью автоматических выключателей или предохранителей).
За информацией обращайтесь, пожалуйста, в Schneider Electric.

Дополнительные контакты

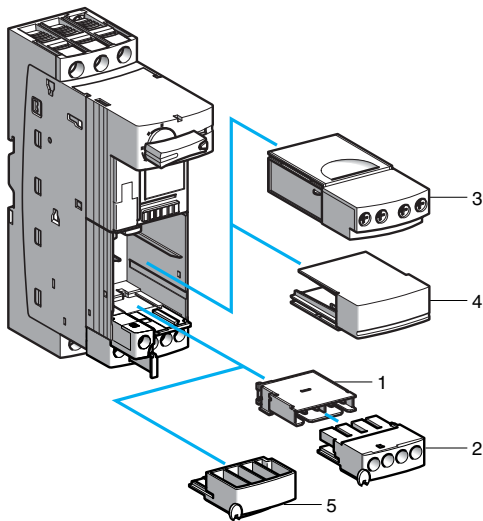
Положение контактов

Каталожные номера модулей контактов и дополнительных контактных блоков	Положение поворотной рукоятки управления	Индикация состояния (справа от поворотной рукоятки)	НО контакт сигнал-ии положения силовых контактов	НЗ контакт сигнал-ии положения силовых контактов	НО контакт сигнал-ии срабатывания расцепителя	НЗ контакт сигнал-ии срабатывания расцепителя	⊕ НО контакт готовности к включению
	—	—	—	LUF N11 31-32	LUA1 C20 97-98	LUA1 C11 95-96	LUA1 C20 17-18
или	—	—	—	LUF N02 31-32 41-42	LUA1 C200 без клеммника	LUA1 C110 без клеммника	LUA1 C200 без клеммника
или	—	—	LUF N20 33-34 43-44	LU9B N11 21-22	—	LUA1 D11 95-96	LUA1 C11 17-18
или	—	—	LUF N11 43-44	—	—	LUA1 D110 без клеммника	—
или	—	—	LU9B N11 13-14	—	—	—	LUA1 C110 без клеммника
Положение "Отключен"	OFF	0					
Положение "Готов к включению"		0					
Режим работы		1					
Срабатывание при коротком замыкании	TRIP	▷▷					
Срабатывание при тепловой перегрузке	TRIP	0					
		0					
		0					

НО контакт замкнут.
 НЗ контакт разомкнут.

Каталожные номера

561521



LUB + LUA1 + LUF N

Дополнительные контактные блоки

Описание контактов	Присоединение № на рисунке	№ по каталогу	Масса, кг
1 НЗ - сигнализ. срабатывания (95-96) и 1 НО (53-54) - положение силовых контактов	С клеммником	1 + 2	LUA1 D11 ▲ 0,030
	Без клеммника	1	LUA1 D110 ▲ 0,012
1 НЗ - сигнализ. срабатывания (95-96) и 1 НО (17-18) - рукоятка в положении «Готов к включению» ⊕	С клеммником	1 + 2	LUA1 C11 0,030
	Без клеммника	1	LUA1 C110 0,012
1 НО - сигнализ. срабатывания (95-96) и 1 НО (17-18) - рукоятка в положении «Готов к включению» ⊕	С клеммником	1 + 2	LUA1 C20 0,030
	Без клеммника	1	LUA1 C200 0,012

Модули дополнительных контактов

Модули с 2 контактами, указывающими положение силовых контактов пускателя

Применение: ~ или — 24...250 В, Ith: 5 А

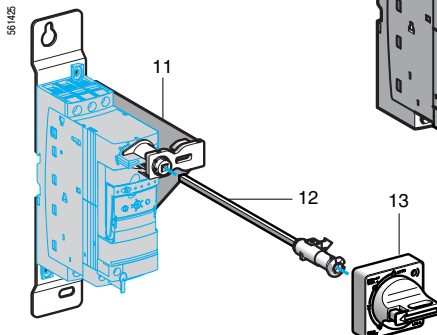
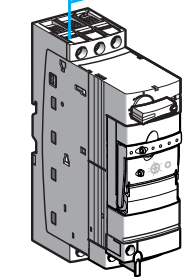
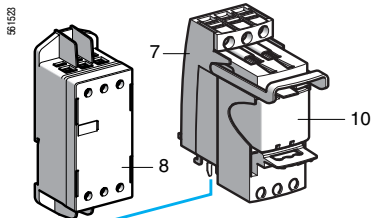
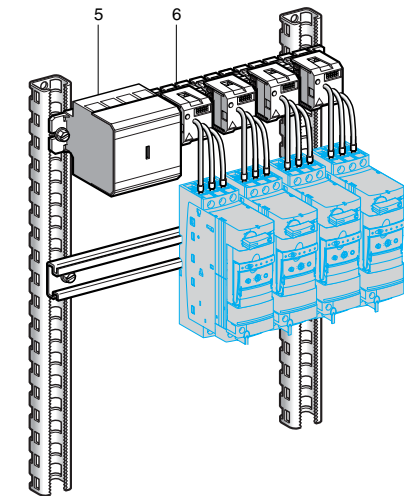
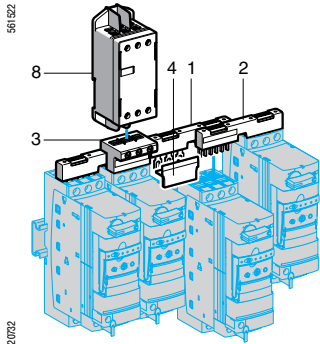
Комбинации контактов	№ на рисунке	№ по каталогу	Масса, кг
2 НО (33-34 и 43-44)	3	LUF N20	0,050
2 НЗ (31-32) и НО (43-44)	3	LUF N11	0,050
2 НЗ (31-32 и 41-42)	3	LUF N02	0,050

Аксессуары

Описание	Совместное применение	№ на рисунке	№ по каталогу	Масса, кг
Клеммники (винтовые зажимы)	LUA1 D110	2	LU9B D11 ▲	0,022
	LUA1 C110	2	LU9B C11	0,022
	LUA1 C200	2	LU9B C20	0,022
Защитные крышки	Устанавливается на место модулей (функциональных, связи или доп. контактов)	4	LU9C 1	0,020
	Устанавливается на место дополнительных контактов	5	LU9C 2	0,010

▲ В продаже с 2006 г.

Комплекты для монтажа силовых цепей, монтажные аксессуары



Аксессуары для монтажа силовых цепей до 63 А

Описание	Применение	Шаг (ширина пускателя), мм	№ на рисунке	№ по каталогу	Масса, кг
Комплект трехполюсных шин на 63 А	Для 2 пускателей	45	2	GV2 G245	0,036
		54	–	GV2 G254	0,038
	Для 3 пускателей	45	–	GV2 G345	0,058
		54	–	GV2 G354	0,060
	Для 4 пускателей	45	1	GV2 G445	0,077
	54	–	GV2 G454	0,085	
	Для 5 пускателей	54	–	GV2 G554	0,100
Защитная крышка	Изоляция неиспользуемых клемм	–	4	GV1 G10	0,005
Клеммный блок (подвод питания к одному или нескольким пускателям)	Присоединяется сверху	–	3	GV1 G09	0,040

Аксессуары для монтажа силовых цепей до 160 А

Система может быть смонтирована на любом основании.

В комплект входят клеммный блок и 4-полюсная шина: 3 фазы и нейтраль (или 3 фазы и общий полюс).

Количество входных модулей, которые могут быть смонтированы на шине (шаг 18 мм)	№ на рисунке	Длина, мм	Мин. ширина щита, мм	№ по каталогу	Масса, кг
18	5	452	800	AK5 JB144	0,900

Съемные трехфазные силовые блоки

Количество модулей, занимаемых одним блоком по ширине	Выдерживаемый тепловой ток	№ на рисунке	Длина кабеля, мм	№ по каталогу	Масса, кг
2	16	6	200	AK5 PC13 (1)	0,040
	32	6	250	AK5 PC33 (1)	0,045
			1000	AK5 PC33L (1)	0,060

Ограничительные блоки и аксессуары

Применение	№ на рисунке	Отключающая способность Iq		Монтаж	№ по каталогу	Масса, кг
		≤ 440 В	690 В			
Ограничитель-расцепитель (3), (5)	7 + 10	130	70	Прямое присоединение к силовому блоку	LUA LB1 (2)	0,310
Ограничители тока (3)	8	100	35	Отдельно	LA9 LB920	0,320
Картридж ограничителя	10	130	70	Ограничитель-расцепитель	LUA LF1	0,135
Держатель маркировки	–	–	–	На силовой и реверсивный блоки	LAD 90	0,001

Межфазная изоляция

Межфазная изоляция LU9 SPO используется:

■ для изготовления пускателя типа E в соответствии с UL508; пускатель без межфазной изоляции соответствует UL508;

■ при использовании пускателя на напряжение 690 В.

Описание	№ на рисунке	Применение	Монтаж	№ по каталогу	Масса, кг
Межфазная изоляция	9	LUB или LU 2B 12, или 120 LUB или LU 2B 32, или 320 LUA LB1	К клеммам L1, L2, L3	LU9 SPO	0,030

Механизмы блокировки двери

Описание	№ на рисунке	№ по каталогу	Масса, кг
Монтажный комплект (4), (6)	11 + 12	LU9 AP00	0,490
Ручятка, монтируемая на двери, IP54, черно-синяя	13	LU9 AP11	0,150
Ручятка, монтируемая на двери, IP54, красно-желтая	13	LU9 AP12	0,150

(1) Максимально допустимый ударный ток для силовых клеммников AK5 PC составляет 6 кА. При применении с силовыми блоками LUB ожидаемый ток к.з. не должен превышать 7 кА.

(2) Поставляется с картриджем ограничителя.

(3) Эти устройства позволяют увеличить отключающую способность силового блока.

(4) Монтажный комплект включает в себя специальный штырь (длина ≤ 508 мм).

(5) Ограничитель монтируется на силовой блок LUB или LU2B и не может быть использован с несколькими пускателями

(6) Применение монтажного комплекта блокировки дверцы для реверсивного исполнения возможно только при использовании реверсивного модуля LU6 M.

Блоки управления

Руководство по выбору

Функциональные характеристики

Блоки управления	Стандартный				Усовершенствованные		Многофункциональный	
	LUCA	LUCB	LUC	LUCD	LUCM			
Защита при тепловой перегрузке								
Защита при токовой перегрузке	14,2 x значение токовой уставки						(3... 17) x значение токовой уставки	
Защита при коротком замыкании	14,2 x максимальное значение тока							
Защита при пропадании фазы								
Защита при асимметрии фаз								
Защита оборудования при замыкании на землю								
Класс расцепления	10		10	20	5...30			
Тип двигателя	Трехфазный		Однофазный	Трехфазный	Однофазный и трехфазный			
Функция тестирования срабатывания расцепителя								
Пуск с повышенным моментом нагрузки								
Пуск без нагрузки								
Затянутый пуск								
Режим возврата	Ручной							Параметры могут быть заданы
	Автоматический или дистанционный	При наличии функционального модуля. Также эти параметры могут быть заданы при помощи модуля связи						Параметры могут быть заданы Параметры могут быть заданы при помощи модуля связи (см. ниже)
Аварийная сигнализация	Только сигнализация тепловой перегрузки при помощи функционального модуля или модуля связи (см. ниже)						Возможна для каждого типа неисправностей. Индикация на панели блока управления, удаленном операторском терминале, персональном или портативном компьютере. Сигнализация при помощи канала связи, при наличии модуля связи (см. ниже)	
Запоминание серии последних событий							Запоминание: информация о 5 последних срабатываниях; кол-во пусков, срабатываний, часов работы	
"Мониторинг"							Индикация текущих параметров на панели блока управления, удаленном операторском терминале, персональном или портативном компьютере	

При наличии функциональных модулей (1)

Предварительная аварийная сигнализация тепловой перегрузки		С модулем LUF W	
Сигнализация тепловой перегрузки и ручной возврат (сброс)		С модулем LUF DH11	
Сигнализация тепловой перегрузки и автоматический или удаленный возврат (сброс)		С модулем LUF DA01 или LUF DA10	
Индикация нагрузки двигателя (аналоговая)		С модулем LUF V	

При наличии модуля связи или через порт Modbus многофункционального блока управления LUCM (1)

Статус пускателя (готов к включению, режим работы, срабатывание защиты)	При наличии любого коммуникационного модуля		
Режим возврата (сброса)	Параметры могут быть заданы, используя модуль связи (см. ниже)		
Аварийная сигнализация	С модулем связи LUL C031 или LULC032 (сигнализация тепловой перегрузки)	С модулем связи Modbus LUL C031 или LULC032 и портом Modbus блока управления (сигнализация всех типов неисправностей)	
Дистанционный возврат (сброс) при помощи канала связи			
Индикация режима нагрузки двигателя			
Индикация типа срабатывания			
Дистанционное программирование и мониторинг всех функций		С модулем связи Modbus LUL C031 или LULC032 и портом Modbus блока управления	
Запоминание серии последних событий			
"Мониторинг"			

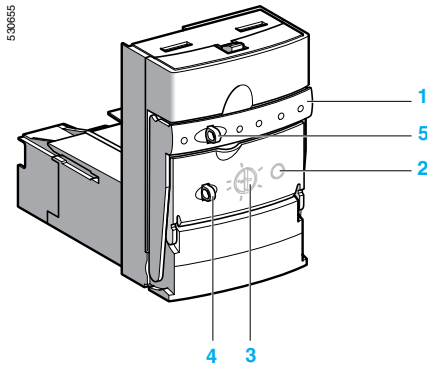
Встроенная функция

Функция обеспечивается при установке дополнительных модулей (функциональных или модулей связи)

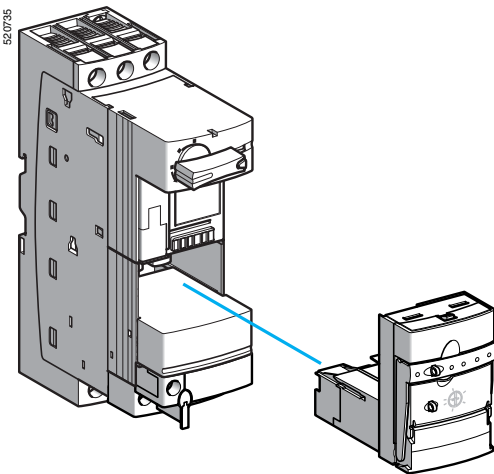
(1) Возможно установить только один модуль: функциональный или модуль связи.

Блоки управления

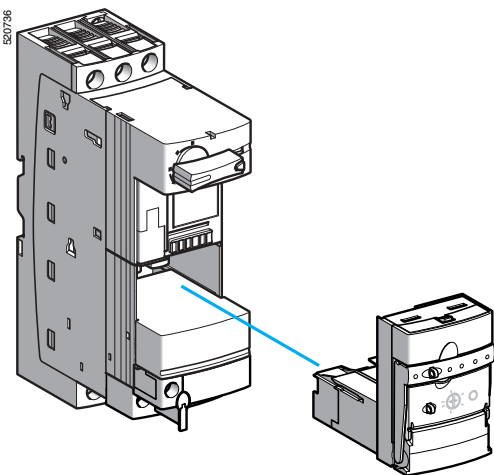
Стандартные и усовершенствованные блоки управления



LUCA ●●●●
LUCB ●●●●



LUB ●2 + LUCA ●●●●



LUB ●2 + LUCB ●●●●

Описание

- 1 Ручка извлечения блока управления
- 2 Кнопка тестирования (имеется только у усовершенствованных блоков управления)
- 3 Настройка токовой уставки I_r
- 4 Блокировка доступа к изменению уставки
- 5 Блокировка ручки извлечения

Максимальные стандартные мощности трехфазных двигателей, 50/60 Гц			Диапазон регулировки	Совместимость с силовым блоком (значение тока)	№ по каталогу Дополните кодом управляющего напряжения (1)	Масса
400/ 415 В	500 В	690 В	A	A		кг

Стандартные блоки управления

0,09	–	–	0,15...0,6	12 и 32	LUCA X6●●	0,135
0,25	–	–	0,35...1,4	12 и 32	LUCA 1X●●	0,135
1,5	2,2	3	1,25...5	12 и 32	LUCA 05●●	0,135
5,5	5,5	9	3...12	12 и 32	LUCA 12●●	0,135
7,5	9	15	4,5...18	32	LUCA 18●●	0,135
15	15	18,5	8...32	32	LUCA 32●●	0,135

Усовершенствованные блоки управления

Нажатие кнопки TEST имитирует срабатывание по тепловой перегрузке

Класс 10 для трехфазных двигателей

0,09	–	–	0,15...0,6	12 и 32	LUCB X6●●	0,140
0,25	–	–	0,35...1,4	12 и 32	LUCB 1X●●	0,140
1,5	2,2	3	1,25...5	12 и 32	LUCB 05●●	0,140
5,5	5,5	9	3...12	12 и 32	LUCB 12●●	0,140
7,5	9	15	4,5...18	32	LUCB 18●●	0,140
15	15	18,5	8...32	32	LUCB 32●●	0,140

Класс 10 для однофазных двигателей

–	–	–	0,15...0,6	12 и 32	LUCB X6●●	0,140
0,09	–	–	0,35...1,4	12 и 32	LUCB 1X●●	0,140
0,55	–	–	1,25...5	12 и 32	LUCB 05●●	0,140
2,2	–	–	3...12	12 и 32	LUCB 12●●	0,140
4	–	–	4,5...18	32	LUCB 18●●	0,140
7,5	–	–	8...32	32	LUCB 32●●	0,140

Класс 20 для трехфазных двигателей

0,09	–	–	0,15...0,6	12 и 32	LUCD X6●●	0,140
0,25	–	–	0,35...1,4	12 и 32	LUCD 1X●●	0,140
1,5	2,2	3	1,25...5	12 и 32	LUCD 05●●	0,140
5,5	5,5	9	3...12	12 и 32	LUCD 12●●	0,140
7,5	9	15	4,5...18	32	LUCD 18●●	0,140
15	15	18,5	8...32	32	LUCD 32●●	0,140

(1) Стандартные напряжения цепи управления:

Вольты	24	48...72	110...240
—	BL (2), (3)	—	—
~	B	—	—
— или ~	—	ES (4)	FU (5)

(2) Данный код напряжения используется для пускателей с модулем связи.

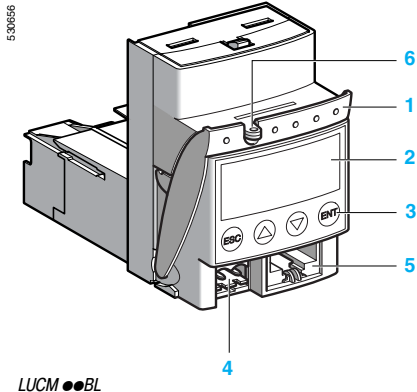
(3) Напряжение питания пост. тока с диапазоном ± 10%.

(4) — : 48...72 В, ~ : 48 В.

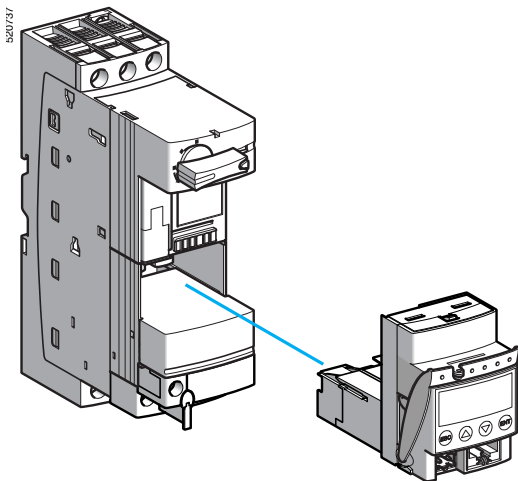
(5) — : 110...220 В, ~ : 110...240 В.

Блоки управления

Многофункциональные блоки



LUCM ●●BL



LUB ●2 + LUCM ●●BL



XBT NU400

Описание

- 1 Ручятка извлечения блока управления
- 2 Встроенный дисплей (2 строки по 12 символов)
- 3 4-кнопочная клавиатура
- 4 Разъем для дополнительного питания $\text{---}24\text{ В}$
- 5 Разъем для подключения Modbus RS 485; присоединение при помощи разъема RJ45
- 6 Блокировка ручятки извлечения

Дисплей 2 и клавиатура 3 позволяют:

- в режиме настройки задать параметры защит и аварийной сигнализации;
- в режиме работы отображать значения параметров и текущих событий;

Порт Modbus используется для связи:

- с операторской панелью управления;
- с персональным компьютером;
- с портативным компьютером.

Многофункциональные блоки управления

Ввод данных, отслеживание значений параметров и информация о последовательности последних событий производится:

- с передней панели при помощи встроенного дисплея и клавиатуры;
- с операторской панели управления;
- с персонального или портативного компьютера при помощи программного обеспечения PowerSuite;
- дистанционно по каналу связи Modbus.

Для возможности программирования с клавиатуры, необходимо подключить дополнительный источник питания $\text{---}24\text{ В}$.

Максимальные стандартные мощности трехфазных двигателей, 50/60 Гц			Диапазон регулировки	Совместим с силовым блоком (значение тока)	№ по каталогу	Масса
400/ 415 В	500 В	690 В	А	А		кг
0,09	—	—	0,15...0,6	12 и 32	LUCM X6BL	0,175
0,25	—	—	0,35...1,4	12 и 32	LUCM 1XBL	0,175
1,5	2,2	3	1,25...5	12 и 32	LUCM 05BL	0,175
5,5	5,5	9	3...12	12 и 32	LUCM 12BL	0,175
7,5	9	15	4,5...18	32	LUCM 18BL	0,175
15	15	18,5	8...32	32	LUCM 32BL	0,175

Руководство пользователя пускателями TeSys U (1)

Наименование	Язык	№ по каталогу	Масса, кг
Компакт-диск (CD)	Английский, французский, немецкий, итальянский, испанский	LU9 CD1	0,022

Операторская панель управления

Компактная операторская панель серии Magelis предназначена для работы с многофункциональным блоком управления LUCM и позволяет считывать и вводить данные.

Панель поставляется предварительно сконфигурированной, обеспечивая работу с 8 пускателями TeSys U (протокол Modbus, страницы применений и страницы сигнализаций загружены).

Приоритет аварийной сигнализации и обработки информации о неисправностях.

Язык	Дисплей	Напряжение питания	№ по каталогу	Масса, кг
Английский, французский, немецкий, итальянский, испанский	4 строки по 20 символов	$\text{---}24\text{ В}$	XBT NU400	0,150

Кабель для подключения (2)

Назначение	Длина, м	Тип	№ по каталогу	Масса, кг
Коммутация панели XBT NU400 и LUCM	2,5	25-контактный гнездовой разъем SUB-D/разъем RJ45	XBT Z938	0,200

(1) Диск содержит руководства пользователя для модулей связи Modbus и AS-i, многофункциональных блоков управления и шлюзов, а также программное обеспечение для шлюзов LUF P.

(2) Если пульт используется вместе с несколькими блоками управления, кабель подключается к концентратору Modbus или к T-соединениям (см. стр. 1/35).

Функциональные модули

Срабатывание по тепловой перегрузке и ручной возврат

Модуль LUF DH11 позволяет различать неисправность (тепловая перегрузка или короткое замыкание). Сигнализация о коротком замыкании может быть получена с помощью дополнительных контактов серии LUA1 C. Модуль содержит два контакта для сигнализации тепловой перегрузки, а также светодиодный индикатор на фронтальной части.

Для обеспечения функции возврата (сброса) необходимо повернуть рукоятку управления пускателя. Модуль может быть использован только с усовершенствованным блоком управления и требует внешнего питания \sim или $\text{---}24\text{...}240\text{ В}$.

Выход	№ на рисунке	Применение	№ по каталогу	Масса, кг
1НО + 1НЗ	3	\sim или $\text{---}24\text{...}250\text{ В}$	LUF DH11	0,060

Срабатывание по тепловой перегрузке и автоматический или удаленный возврат

Применение этих модулей позволяет различать неисправность (тепловая перегрузка или короткое замыкание). Сигнализация о коротком замыкании может быть получена с помощью дополнительных контактов серии LUA1 C. Модули содержат один контакт для сигнализации тепловой перегрузки, а также светодиодный индикатор на фронтальной части. Второй контакт (клеммы Z1-Z2) должен быть подключен последовательно с клеммой A1 пускателя. В случае тепловой перегрузки такое соединение обеспечивает отключение пускателя. Рукоятка управления пускателя останется в положении «Готов к работе».

Возврат осуществляется автоматически после выдержки времени, требующейся на охлаждение двигателя, в том случае, если клеммы X1-X2 соединены перемычкой или удаленно при размыкании и замыкании контакта, подключенного к клеммам X1-X2.

Модули могут быть использованы только с усовершенствованным блоком управления и требуют внешнего питания \sim или $\text{---}24\text{...}240\text{ В}$.

Выход	№ на рисунке	Применение	№ по каталогу	Масса, кг
1 НЗ	4	\sim или $\text{---}24\text{...}250\text{ В}$	LUF DA01	0,055
1 НО	4	\sim или $\text{---}24\text{...}250\text{ В}$	LUF DA10	0,055

Сигнализация тепловой перегрузки

Предварительная сигнализация тепловой перегрузки позволяет избежать перерывов в работе вызванных срабатыванием расцепителя.

Приближающееся срабатывание расцепителя при тепловой перегрузке отображается при превышении порога 105 % (гистерезис = 5 %).

Предупреждение осуществляется посредством светодиода на передней панели блока управления, а также удаленно при помощи НО релейного выхода.

Может быть использован только с усовершенствованным блоком управления, получая от него питающее напряжение.

Выход	№ на рисунке	Применение	№ по каталогу	Масса, кг
1 НО	1	\sim или $\text{---}24\text{...}250\text{ В}$	LUF W10	0,055

Индикация нагрузки двигателя

Этот модуль выдает сигнал, пропорциональный нагрузке двигателя (I средний / I_r):

I средний = среднее значение rms токов по 3 фазам;

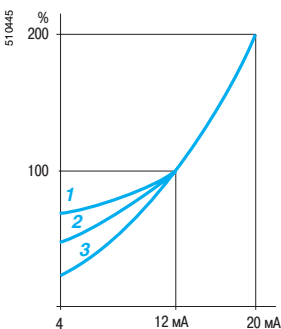
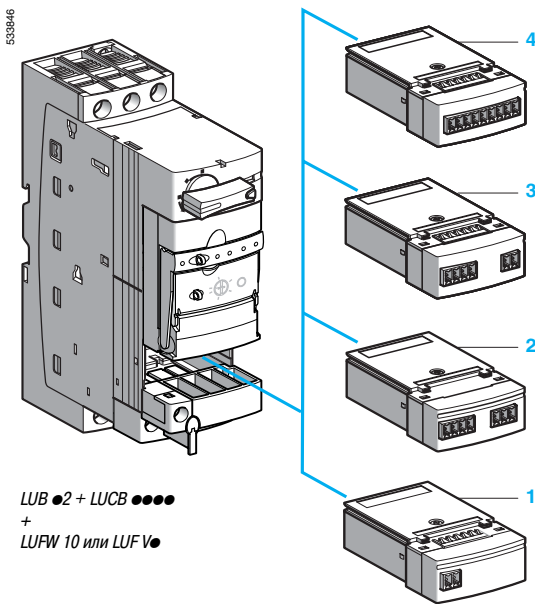
I_r = значение токовой уставки.

Значение сигнала (4-20 мА) соответствует нагрузке двигателя в процентах (0-200% для 3-фазного и 0-300% для 1-фазного).

Может быть использован с усовершенствованным или многофункциональным блоком управления.

Модуль LUF V2 требует внешнего питания $\text{---} 24\text{ В}$.

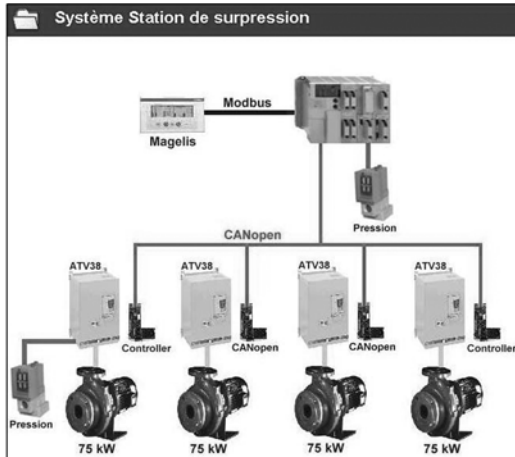
Выход	№ на рисунке	Применение	№ по каталогу	Масса, кг
4 - 20 мА	2	-	LUF V2	0,050



- 1 2,2 кВт
- 2 4 кВт
- 3 7,5 кВт

Диалоговые средства PowerSuite

533180



Экран PowerSuite на ПК
Управление установленным оборудованием

Описание

Диалоговые средства PowerSuite предназначены для приведения в действие следующих устройств Telemecanique:

- пускателей TeSys U;
- устройств плавного пуска и торможения Altistart;
- преобразователей частоты Altivar.

В состав PowerSuite входят различные функции, предназначенные для следующих этапов запуска:

- подготовка конфигураций с помощью ПК;
- ввод в эксплуатацию с помощью ПК или портативного компьютера (КПК);
- обслуживание с помощью ПК или КПК.

Для облегчения ввода в эксплуатацию приводов и их обслуживания с PowerSuite может применяться технология беспроводной связи Bluetooth®.

Программное обеспечение PowerSuite для ПК

Функции (1)

Подготовка конфигураций

Программное обеспечение PowerSuite может применяться автономно для подготовки исходного файла конфигурации приводного устройства. Этот файл можно:

- сохранить, распечатать или переслать другим офисным программным продуктам;
- переместить между ПК и КПК с помощью стандартного ПО синхронизации, например, Microsoft ActivSync®.

Программное обеспечение PowerSuite позволяет также конвертировать конфигурацию:

- преобразователя Altivar 28 для Altivar 31;
- преобразователя Altivar 58 или Altivar 58F для Altivar 71.

Ввод в эксплуатацию

После подключения ПК к приводному устройству программное обеспечение PowerSuite может использоваться для:

- пересылки подготовленной конфигурации;
- настройки;
- контроля, включая новые функциональные возможности:
 - осциллограф;
 - быстрый осциллограф (минимальная развертка - 2 мс);
 - визуализацию коммуникационных параметров;
- управления;
- сохранения конечной конфигурации.

Обслуживание

Для облегчения операций обслуживания программное обеспечение PowerSuite позволяет:

- сравнивать текущую конфигурацию устройства с ранее сохраненной конфигурацией;
- управлять установленным оборудованием, в частности:
 - структурировать его по уровням (электрооборудование, машины, цеха и т.д.);
 - хранить сообщения по обслуживанию;
 - облегчать подключение к сети Ethernet путем сохранения IP-адреса.

Пользовательский интерфейс

Программное обеспечение PowerSuite позволяет:

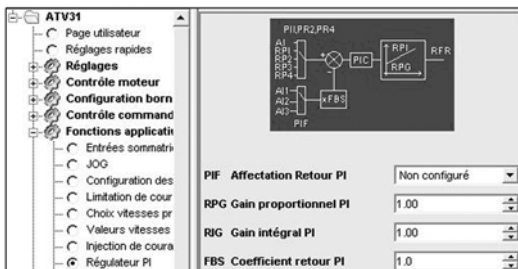
- представлять классифицированные по функциям параметры устройства в виде иллюстрированных диаграмм или простых таблиц;
 - задавать пользовательские имена параметров;
 - создавать:
 - пользовательское меню (выбор индивидуальных параметров);
 - приборные доски контроля с графическими элементами (движки потенциометров, измерительные приборы);
 - выполнять сортировку параметров;
 - отображать тексты на 5 языках (французском, английском, немецком, испанском, итальянском).
- Выбор языка осуществляется мгновенно и не требует перезагрузки программы.

ПО включает в себя также справочную систему:

- по средствам PowerSuite;
- по функциям приводных устройств путем прямого доступа к руководствам по эксплуатации.

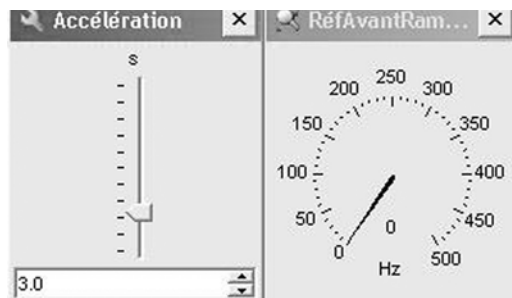
(1) Некоторые функции доступны не для всех устройств. См. таблицу наличия функций на стр. 1/23.

533181



Экран PowerSuite на ПК
Представление параметров ПИ-регулятора

533182



Экран PowerSuite на ПК
Приборная доска контроля (движки потенциометров, измерительные приборы)

Диалоговые средства PowerSuite

Наличие функций программного обеспечения PowerSuite для ПК

Функции, не перечисленные в этой таблице, доступны для всех приводных устройств

Функции, доступные для устройств	Пускатель		Преобразователи частоты					
	TeSys U	ATS 48	ATV 11	ATV 31	ATV 38	ATV 58 ATV 58F	ATV 68	ATV 71
Контроль	■	■	■	■	■	■	■	■
Осциллограф	■	■	■	■	■	■	■	■
Быстрый осциллограф	■	■	■	■	■	■	■	■
Визуализация коммуникационных параметров	■	■	■	■	■	■	■	■
Управление	■	■	■	■	■	■	■	■
Задание пользовательских имен параметров	■	■	■	■	■	■	■	■
Создание пользовательского меню	■	■	■	■	■	■	■	■
Создание приборной доски контроля	■	■	■	■	■	■	■	■
Сортировка параметров	■	■	■	■	■	■	■	■

■ Функции доступны
□ Функции недоступны

Связь

Коммуникационная шина Modbus

Диалоговые средства PowerSuite для ПК могут подключаться непосредственно к терминальному или сетевому разъему Modbus устройства через последовательный порт ПК.

Возможны два типа связи:

- с одним устройством (связь "точка-точка");
- с комплектом устройств (многоточечная связь).

Примечание: преобразователь Altivar 68 использует специальный протокол для подключения "точка-точка". Многоточечное соединение недоступно.

Коммуникационная сеть Ethernet TCP/IP

Диалоговые средства PowerSuite для ПК могут подключаться к сети Ethernet TCP/IP. В этом случае устройства доступны с помощью:

- моста Ethernet-Modbus 174 CEV 300 20;
- коммуникационной карты VW A3 3 10 для преобразователя Altivar 71;
- коммуникационной карты VW3 A58 3 10 для преобразователей Altivar 38, 58 и 58F.

Беспроводная связь по технологии Bluetooth® (2)

Диалоговые средства PowerSuite для ПК могут подключаться по беспроводной технологии Bluetooth® к устройству, оснащеному адаптером Bluetooth® - Modbus VW3 A8 114. Адаптер подключается к терминальному или сетевому разъему Modbus устройства. Его дальность действия 10 м (класс 2).

Если ПК не оснащен технологией Bluetooth®, то используйте адаптер USB - Bluetooth® VW3 A8 115.

Дистанционное обслуживание

Диалоговые средства PowerSuite позволяют с помощью простой связи по сети Ethernet обеспечить дистанционный контроль и диагностику.

В том случае, когда устройства не подключены к сети Ethernet или сама сеть недоступна, могут быть предложены различные компоненты для дистанционной передачи (модемы, мосты дистанционного управления и т.д.). За более подробной информацией обращайтесь в Schneider Electric.

Аппаратные и программные средства

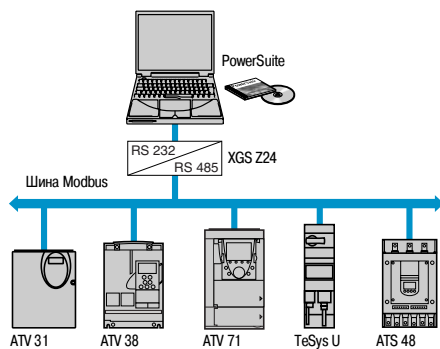
Программное обеспечение PowerSuite для ПК работает при следующих конфигурациях:

- Microsoft Windows® 95 OSR2, Microsoft Windows® 98 SE, Microsoft Windows® NT4.X SP5, Microsoft Windows® Me, Microsoft Windows® 2000, Microsoft Windows® XP;
- Pentium III, 800 MHz, HDD 300 Mb, 128 Mo RAM;
- монитор SVGA или с лучшими характеристиками.

(1) См. наши каталоги "Платформа автоматизации Modicon Premium - Unity & PL7" и "Платформа автоматизации Modicon TSX Micro - PL7".

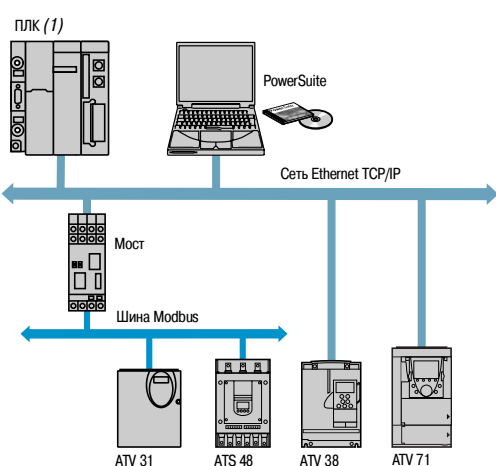
(2) Не применяется для преобразователей частоты Altivar 11 и Altivar 68.

533183



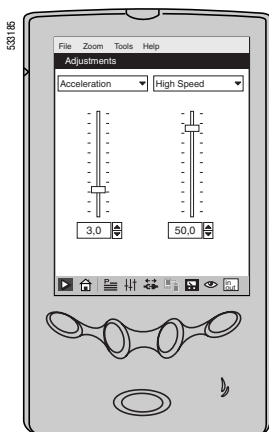
Многоточечная связь Modbus

533184



Связь Ethernet

Диалоговые средства PowerSuite



Экран PowerSuite на КПК
Настройка

Программное обеспечение PowerSuite для КПК (1)

Функции

Ввод в эксплуатацию

После подключения КПК к приводному устройству программное обеспечение PowerSuite может использоваться для:

- пересылки подготовленной конфигурации;
- настройки;
- контроля (2);
- управления (2);
- сохранения конечной конфигурации.

Обслуживание

Программное обеспечение PowerSuite позволяет сравнивать текущую конфигурацию устройства с ранее сохраненной конфигурацией.

Пользовательский интерфейс

Программное обеспечение PowerSuite для КПК может быть установлено на одном языке из 5 имеющихся (французском, английском, немецком, испанском, итальянском).

Связь

Канал связи Modbus

Диалоговые средства PowerSuite для ПК могут подключаться непосредственно к терминальному или сетевому разъему Modbus устройства через последовательный порт КПК.

Соединительный комплект Modbus подключается через последовательный кабель, предназначенный для синхронизации КПК. Необходимо заказывать этот кабель у поставщика КПК. Возможно подключение только к одному устройству: связь "точка-точка".

Аппаратные и программные средства

Программное обеспечение PowerSuite для КПК версии V2.0.0 совместимо с КПК, имеющими операционную систему Microsoft Windows® для КПК 2002 или Microsoft Windows Mobile™ 2003 и процессор типа ARM или XSCALE.

Квалификационные тесты программного обеспечения PowerSuite версии V2.0.0 были проведены с КПК следующих моделей:

- Hewlett Packard® IPAQ 2210;
- Compaq® IPAQ серий 3800 и 3900;
- Hewlett Packard® Jornada серии 560.

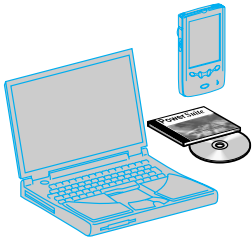
(1) Программное обеспечение PowerSuite для КПК не позволяет работать с ПЧ Altivar 68 и Altivar 71.

(2) Не применяется для преобразователя Altivar 11.

Диалоговые средства PowerSuite

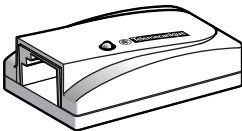
Каталожные номера

530187



WV3 A8 104

530188



WV3 A8 114

Диалоговые средства для ПК и КПК

Наименование	Состав	№ по каталогу	Масса, кг
Компакт-диск PowerSuite	<ul style="list-style-type: none"> 1 компакт-диск с ПО для ПК и КПК на английском, французском, немецком, итальянском, испанском языках; техническая документация; ПО ABC-конфигуратор для коммуникационных шлюзов LUF P● 	WV3 A8 104	0,100
Компакт-диск PowerSuite для обновления (1)	<ul style="list-style-type: none"> 1 компакт-диск для обновления ПО до текущей версии для ПК и КПК на английском, французском, немецком, итальянском, испанском языках; техническая документация и ПО ABC-конфигуратор 	WV3 A8 105	0,100
Принадлежности для присоединения к последовательному порту ПК	<ul style="list-style-type: none"> 1 соединительный кабель длиной 3 м с двумя разъемами RJ45; 1 переходной модуль RS232/RS485 КПК с 1 девятиконтактным гнездовым разъемом типа SUB-D и 1 разъемом RJ45; 1 девятиконтактный адаптер RJ45/SUB-D для подключения ПЧ ATV 38/58/58F; 1 девятиконтактный адаптер RJ45/SUB-D для подключения ПЧ ATV 68; 1 переходной модуль для ATV11 с 1 штырьевым четырехконтактным разъемом и 1 разъемом RJ45 	WV3 A8 106	0,350
Принадлежности для присоединения к последовательному порту КПК (2)	<ul style="list-style-type: none"> 1 соединительный кабель длиной 0,6 м с двумя разъемами RJ45; 1 переходной модуль RS232/RS485 КПК с 1 девятиконтактным штырьевым разъемом типа SUB-D и 1 разъемом RJ45; 1 девятиконтактный адаптер RJ45/SUB-D для подключения ПЧ ATV 38/58/58F; 1 переходной модуль для ATV11 с 1 штырьевым четырехконтактным разъемом и 1 разъемом RJ45 	WV3 A8 111	0,300
Адаптер Modbus - Bluetooth® (3)	<ul style="list-style-type: none"> 1 адаптер Bluetooth® (дальность действия 10 м, класс 2) с 1 разъемом типа RJ45; 1 соединительный кабель длиной 0,1 м с двумя разъемами RJ45 для PowerSuite; 1 соединительный кабель длиной 0,1 м с 1 разъемом RJ45, и 1 разъемом типа mini-DIN для TwidoSoft; 1 девятиконтактный адаптер RJ45/SUB-D для подключения ПЧ ATV 38/58/58F 	WV3 A8 114	0,155
Адаптер USB - Bluetooth® для ПК	Этот адаптер необходим для ПК, не оснащенных технологией Bluetooth®. Он подключается к порту USB компьютера. Дальность действия 10 м, класс 2	WV3 A8 115	0,290
Интерфейс RS 232-RS 485	1 многооточечный конвертер Modbus, обеспечивающий подключение к винтовым клеммам и требующий питание --- 24 В (20...30 В), 20 мА	XGS Z24	0,105

(1) Обновление версии ≥ V1.40 до текущей версии. Для версии < V1.40 необходимо заказывать компакт-диск PowerSuite WV3 A8 104.

(2) Этот комплект подключается с помощью последовательного кабеля синхронизации, приобретаемого отдельно у поставщика КПК.

(3) Обеспечивает также связь между ПЛК Twido и программным обеспечением TwidoSoft.

Совместимость

Связь	Пускатель	Устройство плавного пуска	Преобразователи частоты				
	TeSys U	ATS 48	ATV 11	ATV 31	ATV 38	ATV 58 ATV 58F	ATV 68

Совместимость диалоговых средств PowerSuite для ПК с устройствами (минимальная версия)

Последовательная связь Modbus (ATV 68: специальный протокол)	V1.40	V1.30	V1.40	V2.0	V1.40	V1.0	V1.50	V2.2
Ethernet (аппараты, оснащенные картой Ethernet TCP/IP)					V1.50	V1.50		V2.2
Ethernet с помощью моста Ethernet Modbus		V1.50		V2.0	V1.50	V1.50		V2.2
Bluetooth®	V2.2	V2.2		V2.2	V2.2	V2.2		V2.2

Совместимость диалоговых средств PowerSuite для КПК с приводными устройствами (минимальная версия)

Последовательная связь Modbus	V1.50	V1.30	V1.40	V2.0	V1.40	V1.20		
-------------------------------	-------	-------	-------	------	-------	-------	--	--

Совместимость программного обеспечения PowerSuite с КПК

Связь	Система эксплуатации	Модели, прошедшие тестовые испытания	Версии ПО PowerSuite			
			V2.0	V1.50	V1.40	V1.30
Последовательная связь Modbus	Windows Mobile™ 2003 для КПК	Hewlett Packard® IPAQ 2210				
	Windows® для КПК 2002	Compaq® IPAQ серий 3800, 3900				
		Hewlett Packard® Jornada серии 560				
	Windows® для КПК 2000	Hewlett Packard® Jornada серий 525, 545, 548				
	Windows® CE	Hewlett Packard® Jornada серии 420				

Совместимые устройства и/или ПО

Несовместимые устройства и/или ПО

Контроллеры TeSys U

Описание, сочетания

Описание

Для токов свыше 32 А, серия TeSys U представлена пускателями для цепей управления (далее – контроллеры TeSys U).

Контроллеры TeSys U, используемые с устройствами защиты от токов короткого замыкания (автоматическими выключателями или предохранителями) и коммутирующими устройствами (контакторами), обеспечивают функции управления и защиты на токи свыше 32 А.

Составные части

Составными частями контроллера являются базовый блок контроллера LUTM, блок управления LUC и трансформаторы тока LUT. Контроллер может быть дополнен модулем связи или функциональным модулем, присоединяемым к управляющему базовому блоку без применения проводов.

Для контроллера необходимо внешнее питание ~24 В.

Соединение проводами вторичных обмоток трансформаторов тока, источника внешнего питания ~24 В, 10 входов и 5 выходов управляющего базового блока осуществляется при помощи винтовых клеммных зажимов.

Сочетания, обеспечивающие координацию типа 2

С автоматическим выключателем

Стандартные значения для трехфазных электродвигателей, 50-60 Гц, категория AC-3, 400/415 В		Автоматический выключатель (1)			Контактор	Контроллер TeSys U	Трансформаторы тока
Мощность, кВт	Ном. ток, А	№ по каталогу	Ном. ток, А	I _{rm} (2), А	№ по каталогу (3), (4)	№ по каталогу	№ по каталогу
18,5	35	NS80HMA	50	500	LC1 D40	LUTM + LUC●	3 x LUT C0501
22	42	NS80HMA	50	650	LC1 D50	LUTM + LUC●	3 x LUT C1001
30	57	NS80HMA	80	880	LC1 D65	LUTM + LUC●	3 x LUT C1001
37	69	NS80HMA	80	1040	LC1 D80	LUTM + LUC●	3 x LUT C1001
45	81	NS100HMA	100	1300	LC1 D95	LUTM + LUC●	3 x LUT C1001
55	100	NS160HMA	150	1350	LC1 D115	LUTM + LUC●	3 x LUT C2001
75	135	NS160HMA	150	1800	LC1 D150	LUTM + LUC●	3 x LUT C2001
90	165	NS250HMA	220	2200	LC1 F185	LUTM + LUC●	3 x LUT C2001
110	200	NS250HMA	220	2640	LC1 F225	LUTM + LUC●	3 x LUT C4001
132	240	NS400HMA	320	3200	LC1 F265	LUTM + LUC●	3 x LUT C4001
160	285	NS400HMA	320	4160	LC1 F330	LUTM + LUC●	3 x LUT C4001
200	352	NS630HMA	500	5000	LC1 F400	LUTM + LUC●	3 x LUT C4001
220	388	NS630HMA	500	5500	LC1 F400	LUTM + LUC●	3 x LUT C4001
250	437	NS630HMA	500	6000	LC1 F500	LUTM + LUC●	3 x LUT C8001

С предохранителями

Стандартные значения для трехфазных электродвигателей, 50-60 Гц, категория AC-3, 400/415 В		Разъединитель-предохранитель	Предохранители типа aM		Контактор	Контроллер TeSys U	Трансформаторы тока
Мощность, кВт	Ном. ток, А	№ по каталогу	Размер	Ном. ток, А	№ по каталогу (3), (4)	№ по каталогу	№ по каталогу
18,5	35	GS1 F	14 x 51	40	LC1 D40	LUTM + LUC●	3 x LUT C0501
22	42	GS1 J	22 x 58	50	LC1 D50	LUTM + LUC●	3 x LUT C1001
30	57	GS1 J	22 x 58	80	LC1 D65	LUTM + LUC●	3 x LUT C1001
37	69	GS1 J	22 x 58	100	LC1 D80	LUTM + LUC●	3 x LUT C1001
45	81	GS1 J	22 x 58	100	LC1 D95	LUTM + LUC●	3 x LUT C1001
55	100	GS1 L	T0	125	LC1 D115	LUTM + LUC●	3 x LUT C2001
75	135	GS1 L	T0	160	LC1 D150	LUTM + LUC●	3 x LUT C2001
90	165	GS1 N	T1	200	LC1 F185	LUTM + LUC●	3 x LUT C2001
110	200	GS1 N	T1	250	LC1 F225	LUTM + LUC●	3 x LUT C4001
132	240	GS1 QQ	T2	315	LC1 F265	LUTM + LUC●	3 x LUT C4001
160	285	GS1 QQ	T2	400	LC1 F330	LUTM + LUC●	3 x LUT C4001
200	352	GS1 S	T3	500	LC1 F400	LUTM + LUC●	3 x LUT C4001
220	388	GS1 S	T3	500	LC1 F400	LUTM + LUC●	3 x LUT C4001
250	437	GS1 S	T3	500	LC1 F500	LUTM + LUC●	3 x LUT C8001
315	555	GS1 S	T3	630	LC1 F630	LUTM + LUC●	3 x LUT C8001

(1) Выпускается под торговой маркой Merlin Gerin.

(2) I_{rm}: порог срабатывания магнитного расцепителя.

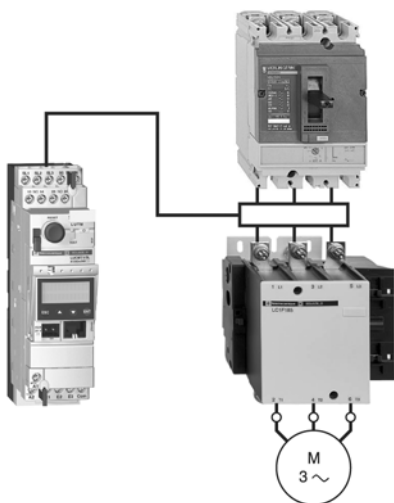
(3) Для реверсивного действия замените LC1 на LC2.

(4) № по каталогу должен быть дополнен кодом управляющего напряжения катушки контактора, см. каталог «TeSys. Пускорегулирующая аппаратура».

Контроллеры TeSys U

Каталожные номера

551418



LUT M + LUCM T1BL + LUTC ●●

Базовые блоки контроллера (напряжение цепи управления --- 24 В)

Присоединение	Цепь управления	Применение с контактором	№ по каталогу (требуется дополнение)	Масса, кг
Винтовые зажимы	Винтовые зажимы	LC1 D●●	LUT M10BL	0,800
		LC1 F●●●	LUT M20BL	0,800

Блоки управления контроллера

	Класс	Тип двигателя	Диапазон регулировки	№ по каталогу	Масса, кг
Усовершенствованный	10	Трехфазный	0,35...1,05	LUCB T1BL	0,140
	20	Трехфазный	0,35...1,05	LUCD T1BL	0,140
Многофункциональный	5 - 30	Трехфазный	0,35...1,05	LUCM T1BL	0,175

Трансформаторы тока

Ток первичной обмотки, А	Ток вторичной обмотки, А	№ по каталогу	Масса, кг
30	1	LUT C0301	0,200
50	1	LUT C0501	0,200
100	1	LUT C1001	0,200
200	1	LUT C2001	0,200
400	1	LUT C4001	0,430
800	1	LUT C8001	0,600

Функциональные модули и модули связи

Контроллеры TeSys U совместимы с модулями, перечисленными ниже:

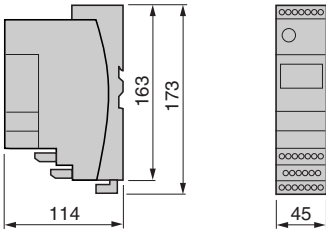
- модуль предварительной сигнализации о тепловой перегрузке LUF W10 (1), см. стр. 1/21;
- модуль индикации нагрузки двигателя LUF V2, см. стр. 1/21.
- модуль связи Modbus LUL C032, см. стр. 1/34.

(1) Модуль LUF W10 совместим только с блоками управления LUCB T1BL и LUCD T1BL.

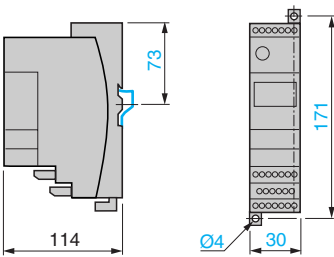
Контроллеры TeSys U

Размеры, монтаж

Размеры



Монтаж

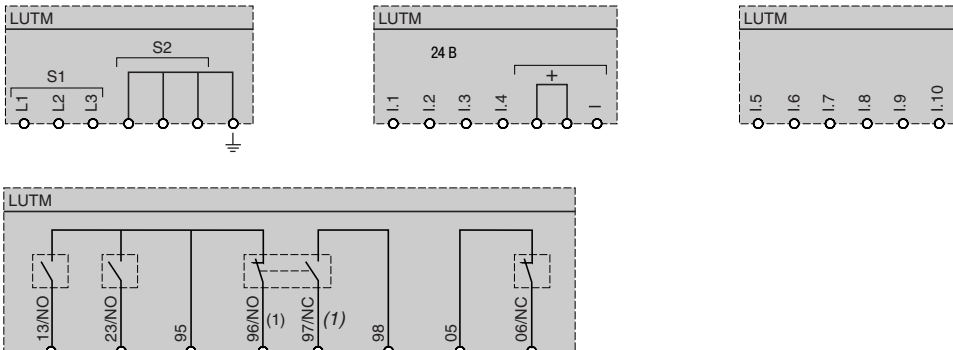


Контроллеры TeSys U

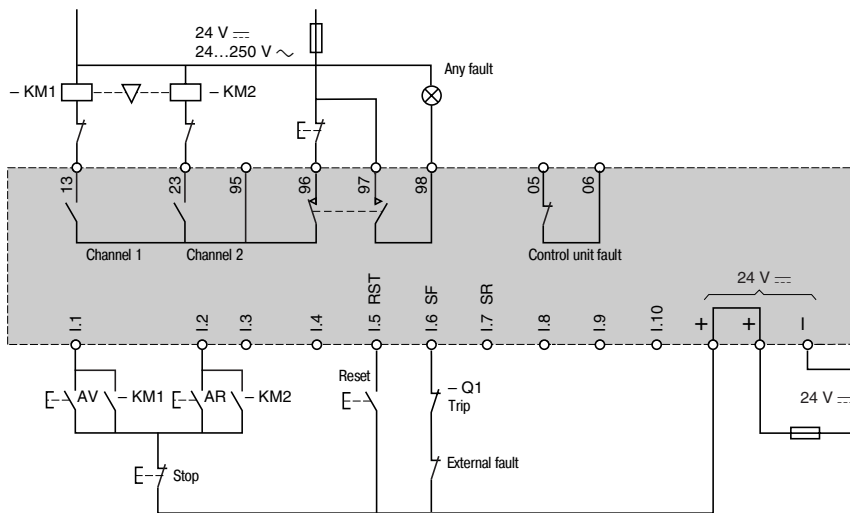
Схемы

Схемы

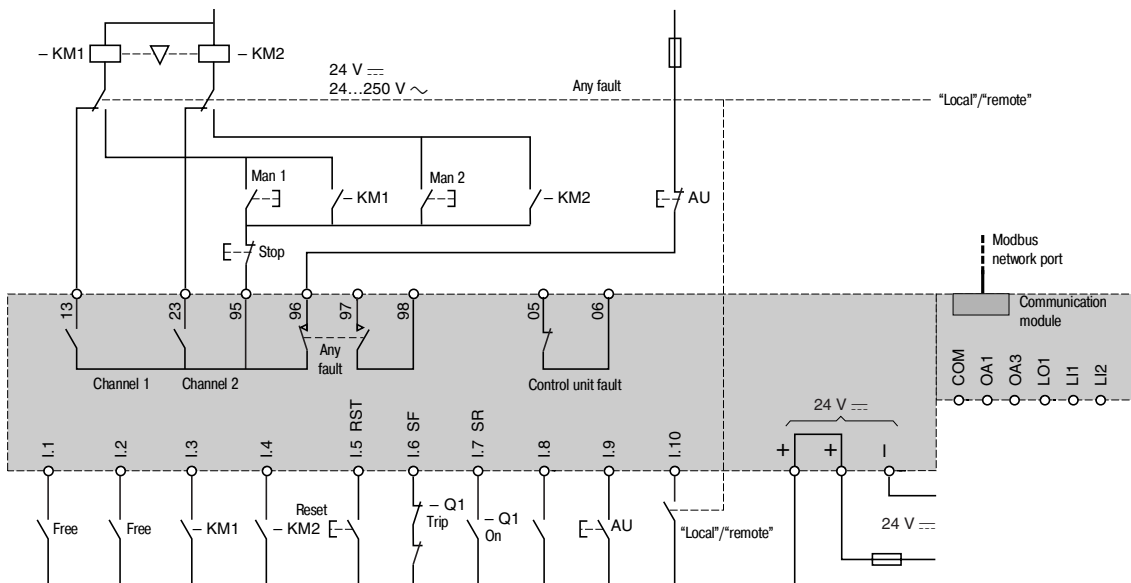
Реверсивный пускатель для цепей управления (контроллер) LUT M



Трехпроводное управление, толчковый режим с поддерживающим контактом



Применение с модулем связи Modbus LUL C032

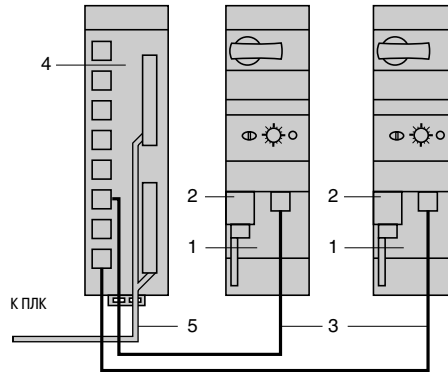


(1) Контакты показаны в состоянии, когда на контроллер подано напряжение питания и нет срабатывания защиты.

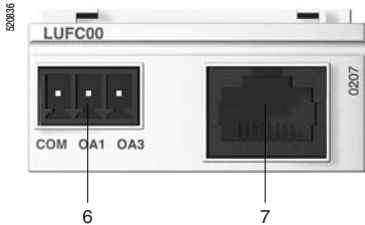
Модуль параллельного соединения

Параллельное соединение пускателей

Архитектура



- 1 Модуль параллельного соединения LUF C00
- 2 Клеммник с кабелем присоединения катушки управления LU9B N11C
- 3 Кабель соединительный LU9R● с разъемами RJ45 на каждом конце
- 4 Разветвительный блок LU9 GC02, подключение до 8 пускателей. Соединение с ПЛК – 2 разъема HE10, соединение с пускателями - 8 разъемов RJ45.
- 5 Соединительный кабель TSX CDR●●● с разъемами HE10 на каждом конце.



- 6 Выходы для управления пускателем
- 7 Разъем RJ45 для подключения к разветвительному блоку

Модуль параллельного соединения

Система параллельного соединения позволяет быстро подключать пускатели к ПЛК без использования инструментов. Такое соединение заменяет традиционный монтаж с использованием винтовых клеммников и проводов.

Модуль параллельного подключения передает информацию о статусе пускателя и команды управления. Он должен использоваться с ---24 В блоком управления LUC●●●BL.

Разветвительный блок LUF G02 передает информацию от ПЛК к подключенным к нему пускателям. Разветвительный блок оптимизирован для использования с картой контроллера TSX DMZ28DTK.

Пускатели TeSys U, используемые совместно с системой распределенного ввода/вывода Advantys STB представляют собой совершенное решение для децентрализованной архитектуры автоматизации.

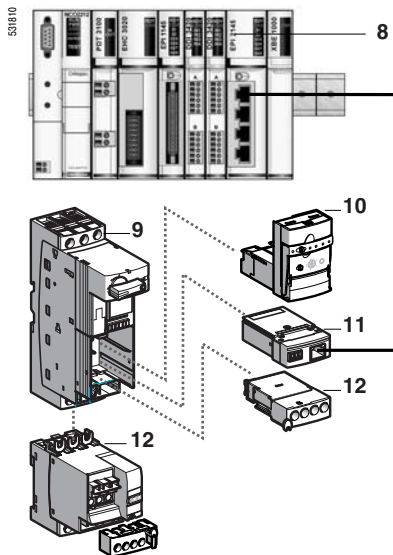
Применение модуля STB EPI 2145 позволяет осуществлять удаленное соединение до 4 пускателей.

Каждый из 4 каналов модуля STB EPI 2145 имеет:

- 2 выхода (управление пуском вперед и назад),
- 3 входа (положение рукоятки управления, индикация неисправности, положение силовых контактов).

Подключение модуля STB EPI 2145 осуществляется при помощи:

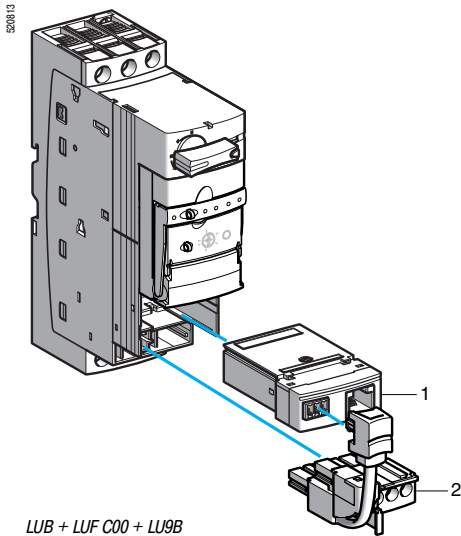
- RJ45 LU9R●● при длине соединения менее 3 метров,
- 490 NTW 000●● при длине соединения более 3 метров



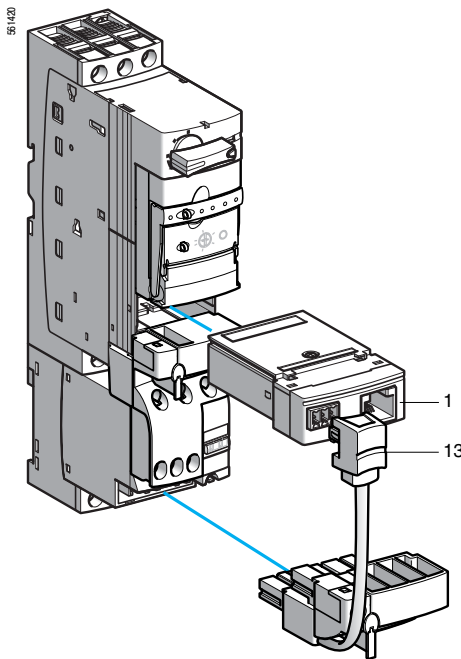
- 8 Параллельный интерфейс модуля (STB EPI 2145)
- 9 Силовой блок
- 10 Управляющий блок ---24 В (LUC B/D/C/M ●● BL)
- 11 Модуль параллельного соединения LUF C00
- 12 Реверсивный модуль, дополнительные контакты

Описание	№ на рисунке	№ по каталогу	Масса, кг
Модуль параллельного соединения	1	LUF C00	0,045

Модуль параллельного соединения



LUB + LUF C00 + LU9B



LUB + LUF C00 + LU9M

Компоненты с предварительно выполненными соединениями упрощают сборку пускателей и снижают риск ошибочного монтажа.

Соединение модуля связи и катушки управления

Выполняется с помощью готового соединителя с клеммником или выполняется проводами.

■ Соединение с помощью готового соединителя

При этом рекомендуется (но необязательно) выбирать силовой блок без клеммника, так как клеммник уже присутствует в соединителе.

Описание	Для использования с силовым блоком	№ на рисунке	№ по каталогу	Масса, кг
Соединители катушки управления	LUB ●●	2	LU9B N11C	0,045
	LU2B ●●	13	LU9M RC	0,030

■ Соединение проводами

Используется в случаях необходимости разрыва цепи управления и дополнительных подключений, например, аварийного отключения. Также данный тип соединения применяется в случае, когда для сбора реверсивного пускателя используется реверсивный модуль отдельного монтажа LU6M. Однако, если силовой блок и модуль LU6M крепятся рядом, возможно использование клеммника с кабелем LU9M RC.

Подключение модуля параллельного соединения к ПЛК

Подключение осуществляется без использования инструментов, с помощью разветвительного блока, который позволяет подключать до 8 пускателей, 4 из которых могут быть реверсивными. Разветвительный блок требует питающего напряжения \sim 24 В.

Разветвительный блок

Разъемы	№ на рисунке	№ по каталогу	Масса, кг	
Со стороны ПЛК (16 вводов/16 выводов)				
2 x HE 10	8 x RJ45	4	LU9 G02 (1)	0,260

Кабели для подключения пускателей к разветвительному блоку

Разъемы	№ на рисунке	Длина, м	№ по каталогу	Масса, кг
Кабель соединительный с разъемами RJ45 на каждом конце	3	0,3	LU9 R03	0,045
		1	LU9 R10	0,065
		3	LU9 R30	0,125

Кабели для подключения разветвительного блока к ПЛК

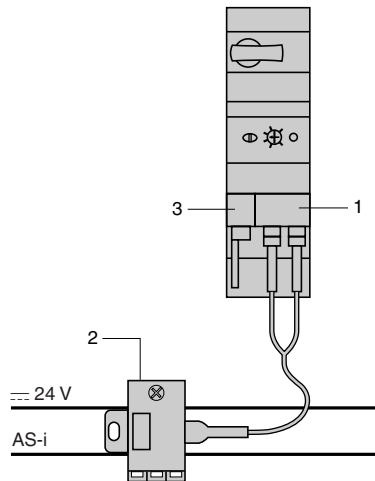
Тип присоединения	Формат (Gauge)	C.s.a.	Длина, м	№ по каталогу	Масса	
Со стороны ПЛК	Со стороны разветвит. блока	AWG	мм ²	м	кг	
20-контактный разъем HE 10	20-контактный разъем HE 10	22	0,324	0,5	TSX CDP 053	0,085
				1	TSX CDP 103	0,150
				2	TSX CDP 203	0,280
				3	TSX CDP 303	0,410
				5	TSX CDP 503	0,670
		28	0,080	1	ABF H20 H100	0,080
				2	ABF H20 H200	0,140
				3	ABF H20 H300	0,210
Свободные концы	20-контактный разъем HE 10	22	0,324	3	TSX CDP 301	0,400
				5	TSX CDP 501	0,660

(1) Передает команды к каждому из пускателей, а также делает доступной для ПЛК информацию о состоянии пускателей (работа или срабатывание защиты).

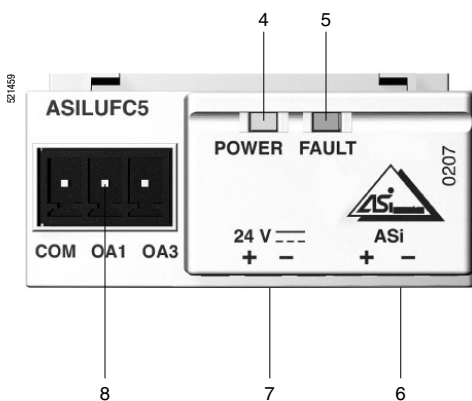
Модуль связи AS-Interface

Последовательное присоединение

Архитектура



- 1 Модуль связи ASILUF C5
- 2 Разветвитель шины AS-i XZ CG0142
- 3 Клеммник с кабелем присоединения катушки управления LU9B N11C



- 4 Зеленый светодиод: индикация наличия питания AS-i
- 5 Красный светодиод: индикация неисправности AS-интерфейса или модуля связи
- 6 Желтый разъем для подключения к шине AS-i
- 7 Черный разъем для подключения дополнительного источника питания на 24 В пост. тока
- 8 Выходы для управления пускателем

Информация, передаваемая по шине AS-i

Формат данных AS-i		7.D.F.0	
Данные в битах (команды)		Значение бит = 0	= 1
Команда D0 (O)	Стоп вперед	Пуск вперед	
Команда D1 (O)	Стоп обратно	Пуск обратно	
Команда D2 (O)	Не используется	Не используется	
Команда D3 (O)	Не используется	Не используется	
Данные в битах (статус)		Значение бит = 0	= 1
Статус D0 (I)	Отсутствие готовности или неисправность	Готов	
Статус D1 (I)	Остановлен	Пуск	
Статус D2 (I)	Не используется	Не используется	
Статус D3 (I)	Не используется	Не используется	

Модуль связи AS-i

Модуль связи AS-i позволяет без затруднений подключить пускатели к шине AS-i и обеспечивает, таким образом, контроль и управление этими пускателями.

Различные состояния модуля (наличие питания AS-i, ошибка связи, ошибка адресации) индицируются на его передней стороне двумя светодиодами (зеленым и красным).

Работа модуля постоянно сопровождается автотестированием, что обеспечивает пользователю удобство эксплуатации.

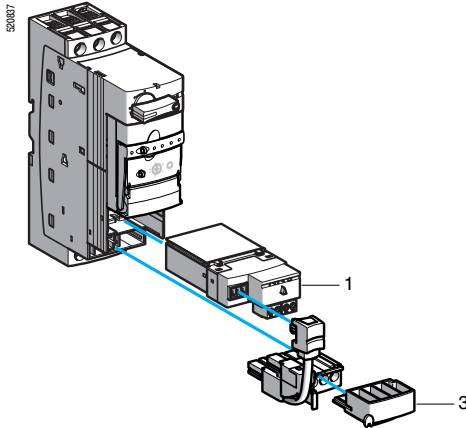
Новые функции AS-i V.2 позволяют производить диагностику модуля как дистанционно по каналу связи, так и при помощи пульта адресации ASI TERV2.

Модуль связи AS-i запитывается источником питания 24 В пост. тока и должен использоваться вместе с блоком управления на 24 В пост. тока – LUC●●●BL.

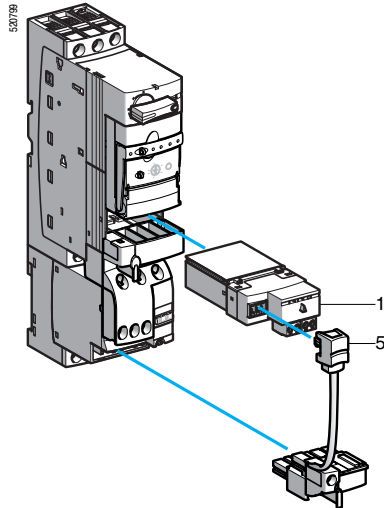
Модуль включает в себя желтый разъем 6 для присоединения к шине AS-i, черный разъем 7 для подключения к источнику питания 24 В пост. тока и черный разъем 8 для выходов.

Описание	№ на рисунке	№ по каталогу	Масса, кг
Модуль связи AS-i	1	ASILUF C5	0,065

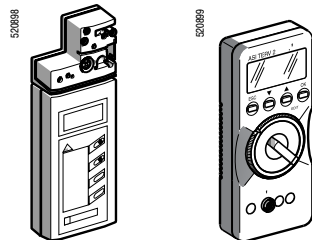
Модуль связи AS-Interface



LUB + ASILUF C5 + LU9B

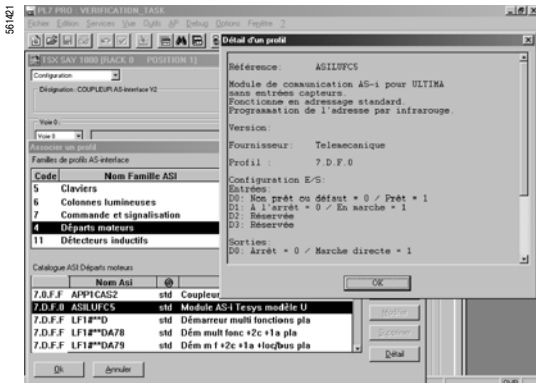


LU2B + ASILUF C5 + LU9M



XZ MC11

ASI Terv2



Пример конфигурирования для модуля Premium TSX SAY 100/1000

Компоненты с предварительно выполненными соединениями упрощают сборку пускателей и снижают риск ошибочного монтажа.

Соединение модуля связи и катушки управления

Выполняется проводами или с помощью готового соединителя с клеммником.

■ Соединение с помощью готового соединителя

При этом рекомендуется (но не обязательно) выбирать силовой блок без клеммника, так как клеммник уже присутствует в соединителе.

Описание	Применение с силовым блоком	№ на рисунке	№ по каталогу	Масса, кг
Соединители катушки управления	LU2B ●●	3	LU9B N11C	0,045
	LU2B ●●	5	LU9M RC	0,030

■ Соединение проводами

Используется в случае необходимости разрыва цепи управления и выполнения дополнительных подключений (например, для реализации схемы с аварийным отключением). Также данный тип соединения применяется в случае, когда для сбора реверсивного пускателя используется реверсивный модуль отдельного монтажа LU6M. Однако, если силовой блок и модуль LU6M крепятся рядом, возможно использование клеммника с кабелем LU9M RC (см. выше).

Присоединение модуля связи к последовательному каналу связи

Обеспечивается присоединением разветвителя шины к 2 ленточным кабелям:

- кабелю AS-i (желтый);
- кабелю отдельного питания --- 24 В (черный).

Описание	Длина, м	№ по каталогу	Масса, кг
Разветвитель шины AS-I (1)	2	XZ CG0142	0,265

Консоли настройки и кабельные адаптеры

Описание	№ по каталогу	Масса, кг
Консоль для адресации Работает от батарей (зарядное устройство прилагается) Совместимо с AS-Interface V.1 и V.2.1	XZ MC11	0,550
Консоль настройки и диагностики Работает от батарей типа LR6 Позволяет производить адресацию AS-Interface V.2.1 и диагностику	ASI Terv2	0,500
Кабельный адаптер Для консоли XZ MG12	XZ MG12	0,070

Установка программного обеспечения

Конфигурация AS-Interface производится с использованием программы PL7 Micro/Junior/Pro. В окне задания параметров модуля возможно конфигурировать все подчиненные устройства, относящиеся к входам/выходам AS-Interface. Конфигурирование производится в соответствии с инструкциями на экране.

Руководство пользователя пускателями TeSys U (2)

Описание	Языки	№ по каталогу	Масса, кг
Компакт-диск (CD)	Английский, французский, немецкий, итальянский, испанский	LU9 CD1	0,022

(1) Степень защиты IP54. Присоединение при помощи 4 проводов сечением 0,34 мм².

Черный провод: +24 В.

Белый провод: 0 В.

Синий провод: AS-i (-)

Коричневый провод: AS-i (+).

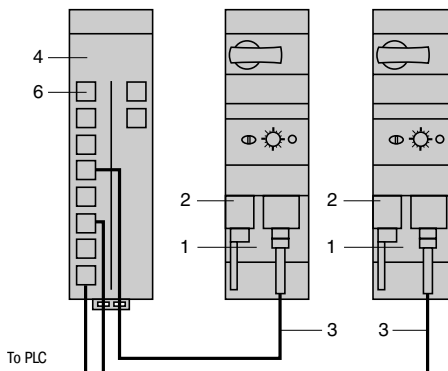
(2) Диск содержит руководства пользователя для модулей связи Modbus и AS-i, многофункциональных блоков управления и шлюзов, а также программное обеспечение для шлюзов LUF-P.

Модуль связи Modbus

Последовательное соединение пускателей

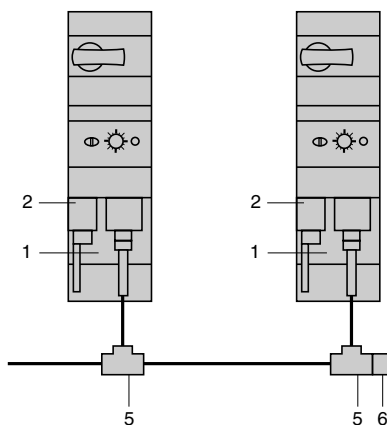
Архитектура

■ Топология «Звезда»



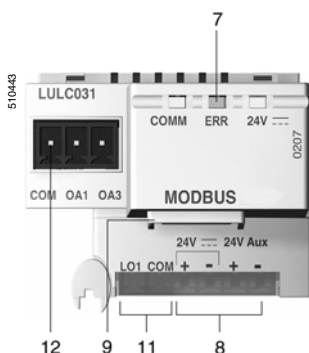
- 1 Модуль связи LUL C031 или LULC032
- 2 Клеммник с кабелем присоединения катушки управления LU9B N1 1C
- 3 Соединительный кабель WW3 A8 306 R●● с разъемом RJ45 на каждом конце
- 4 Концентратор Modbus LU9 GC3 с разъемами для подключения к ПЛК и разъемами RJ45 для подключения к пускателю
- 6 Терминатор линии WW3 A8 306 R (согласующий)

■ Топология «Шина»

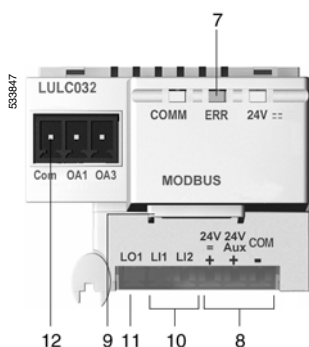


- 1 Модуль связи LUL C031 или LULC032
- 2 Клеммник с кабелем присоединения катушки управления LU9B N1 1C
- 5 Т-образное соединение WW3 A8 306TF●●
- 6 Терминатор линии WW3 A8 306 R (согласующий)

LUL C031



LUL C032



- 7 Светодиоды сигнализации статуса модуля
- 8 Разъем источника питания 24 В
- 9 Соединитель RJ45 для связи Modbus RS485
- 10 2 цифровых входа
- 11 1 цифровой выход
- 12 Выходы для управления пускателем

Информация, передаваемая по каналу связи

Зависит от используемого блока управления.

Блок управления	Стандартный	Усовершенствованный	Многofункциональный
Состояние пускателя (готов к включению, включен, неисправность)			
Сигнализация перегрузки по току			
Сигнализация тепловой перегрузки			
Дистанционный возврат при помощи канала связи			
Индикация нагрузки двигателя			
Причина срабатывания расцепителя			
Дистанционное программирование и мониторинг всех функций			
Запоминание серии последних событий			
Функция «мониторинга»			
Команды пуска и останова			

Выполняемые функции

За более подробной информацией обращайтесь к Руководству пользователя пускателями TeSys U LU9 CD1.

Модули связи Modbus

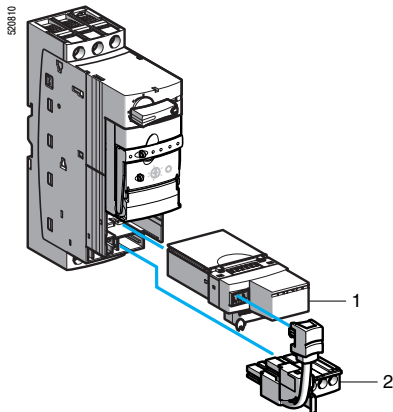
Модули связи Modbus позволяют подключить пускатель TeSys U к сети Modbus.

Модули связи требуют внешнего питания --- 24 В и должны использоваться с --- 24 В блоком управления ЛУС●●BL.

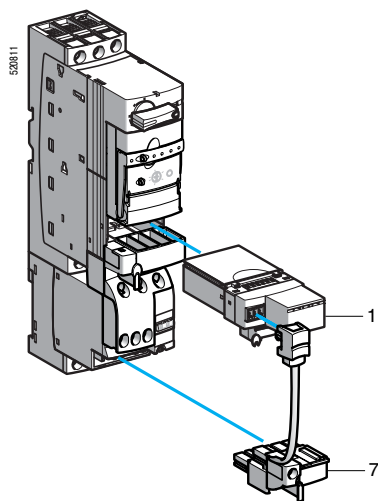
Имеют 0,5 А, --- 24 В цифровой выход для локальных команд. Модуль связи LUL C032 также имеет два конфигурируемых цифровых входа.

Описание	№ на рисунке	№ по каталогу	Масса, кг
Модули связи Modbus	1	LUL C032	0,080
	1	LUL C031	0,080

Модуль связи Modbus



LUB + LUL C032 + LU9B



LU2B + LUL C032 + LU9M

Компоненты с предварительно выполненными соединениями упрощают сборку пускателей и снижают риск ошибочного монтажа.

Соединение модуля связи и катушки управления

Выполняется проводами или с помощью готового соединителя с клеммником.

■ Соединение с помощью готового соединителя

При этом рекомендуется (но не обязательно) выбирать силовой блок без клеммника, так как клеммник уже присутствует в соединителе.

Описание	Применение с силовым блоком	№ на рисунке	№ по каталогу	Масса, кг
Соединители катушки управления	LUB ●●	2	LU9B N11C	0,045
	LU2B ●●	13	LU9M RC	0,030

■ Соединение проводами

Используется в случае необходимости разрыва цепи управления и выполнения дополнительных подключений (например, для реализации схемы с аварийным отключением). Также данный тип соединения применяется в случае, когда для сбора реверсивного пускателя используется реверсивный модуль отдельного монтажа LU6M. Однако, если силовой блок и модуль LU6M крепятся рядом, возможно использование клеммника с кабелем LU9M RC.

Подключение модуля связи Modbus к последовательному каналу связи

Выполняется с использованием концентратора Modbus или при помощи T-образных соединений

Описание	Длина, м	№ на рисунке	№ по каталогу	Масса, кг
Концентратор Modbus, подключение до 8 slave устройств	–	4	LU9 GC3	0,260
Кабели, с двумя разъемами RJ45 на концах	0,3	3	VW3 A8 306 R03	0,045
	1	3	VW3 A8 306 R10	0,065
	3	3	VW3 A8 306 R30	0,125
T-образные соединения (1)	0,3	5	VW3 A8 306 TF03	0,032
	1	5	VW3 A8 306 TF10	0,032
Терминатор линии VW3 A8 306 R (согласующий)	–	6	VW3 A8 306 R	0,012

Руководство пользователя TeSys U (2)

Описание	Языки	№ по каталогу	Масса, кг
Компакт-диск (CD)	Английский, французский, немецкий, итальянский, испанский	LU9 CD1	0,022

(1) Состоит из кабеля длиной 0,3 м или 1,0 м для подключения к пускателю со штырьевым разъемом RJ45 и двух гнездовых разъемов RJ45 для подключения к шине.

(2) Диск содержит руководства пользователя для модулей связи Modbus и AS-i, многофункциональных блоков управления и шлюзов, а также программное обеспечение для шлюзов LUF P.

Коммуникационные шлюзы LUF P

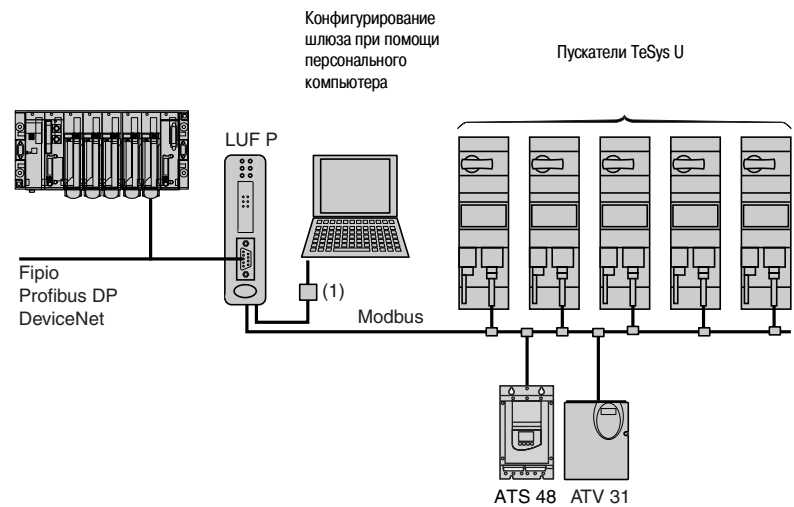
Применение

Коммуникационные шлюзы LUF P позволяют осуществлять взаимодействие между Modbus и полевыми шинами, такими как Fipio, Profibus DP, DeviceNet.

После конфигурирования эти шлюзы предоставляют доступ к устройствам на полевых шинах по сети Modbus на чтение-запись (команды, мониторинг, подстройка).

Шлюз LUF P представляет собой отдельный модуль, который крепится на DIN-рейке шириной 35 мм и позволяет подключить до 8 slave-устройств на сети Modbus.

Пример архитектуры



(1) Комплект для подключения программного обеспечения PowerSuite.

Описание

Передняя сторона шлюза LUF P

- 1 Светодиоды для индикации:
 - коммуникационных статусов сети Modbus;
 - статуса шлюза;
 - коммуникационных статусов одной из шин (Fipio, Profibus DP, DeviceNet)
- 2 Разъем для соединения с Fipio, Profibus DP, DeviceNet

Нижняя сторона шлюза LUF P

- 3 Разъем RJ45 для присоединения к сети Modbus
- 4 Разъем RJ45 для соединения с персональным компьютером
- 5 Разъем для питания --- 24 В

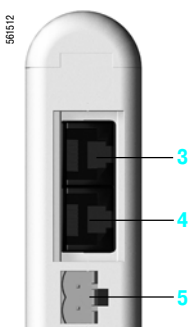
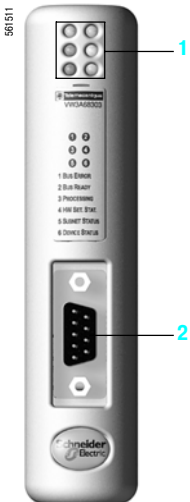
Программное обеспечение для конфигурирования

Для Fipio конфигурирование производится с использованием программы PL7 Micro/Junior/Pro или ABC Configurator.

Для Profibus DP и DeviceNet конфигурирование осуществляется при помощи ABC Configurator.

Это программное обеспечение включено в:

- PowerSuite для персонального компьютера (см. стр. 1/25);
- руководство пользователя пускателями TeSys U (на компакт-диске).



Коммуникационные шлюзы LUF P

Технические характеристики



Тип канала связи		FiPro	Profibus DP	DeviceNet
Условия эксплуатации	В соответствии с нормами МЭК 60664	Степень загрязнения: 2		
Температура воздуха	Вокруг шлюза	°C + 5...+ 50		
Степень защиты		IP 20		
Электромагнитная совместимость	Наводимые помехи	В соответствии с нормами МЭК 50081-2: 1993		
	Устойчивость к помехам	В соответствии с нормами МЭК 61000-6-2: 1999		
Кол-во slave-устройств, которые можно подключить к Modbus		≤ 8		
Присоединение к	Modbus	При помощи разъема RJ45, отвечающего стандарту "Шнейдер Электрик" RS485		
	Персональному компьютеру	При помощи разъема RJ45 и комплекта для присоединения PowerSuite		
	Полевой шине	При помощи разъема SUB D9 типа "мама"	При помощи разъема SUB D9 типа "мама"	При помощи 5-контактного разъема для винтового присоединения
Питание		B	Внешний источник, $\pm 24 \pm 10 \%$	
Потребление	Максимальное	mA	280	
	В обычном режиме	mA	100	
Индикация/диагностика		При помощи светодиодов на передней стороне		
Выполняемые функции	Профиль	FED C32 или FED C32P	–	–
	Управление	26 конфигурируемых слов (1)	122 конфигурируемых слова	256 конфигурируемых слов
	Мониторинг	26 конфигурируемых слов (1)	122 конфигурируемых слова	256 конфигурируемых слов
	Конфигурирование и настройка	При помощи шлюза (PKW)		

(1) если шлюз сконфигурирован при помощи PL7, а не ABC Configurator, то прибор способен воспринимать/передавать всего 26 слов.

Каталожные номера

Описание	Применение	Тип шины	№ по каталогу	Масса, кг
Коммуникационные шлюзы	С пускателями TeSys U, устройством плавного пуска Altistar 48, преобразователем частоты Altivar 31	FiPro/Modbus	LUF P1	0,245
		Profibus DP/Modbus	LUF P7	0,245
		DeviceNet/Modbus	LUF P9	0,245

Аксессуары для присоединения

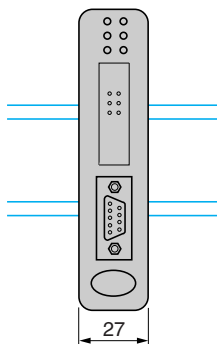
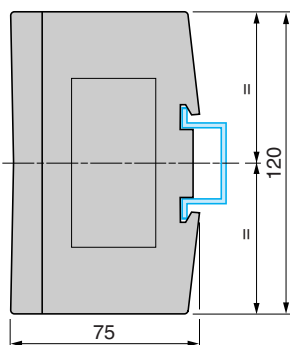
Описание	Применение	Длина, м	Разъемы	№ по каталогу	Масса, кг	
 TSX FP ACC 12	Modbus	3	1 разъем типа RJ45 и свободные концы на другой стороне	VW3 A8 306 D30	0,150	
		0,3	2 разъема типа RJ45	VW3 A8 306 R03	0,050	
		1	2 разъема типа RJ45	VW3 A8 306 R10	0,050	
		3	2 разъема типа RJ45	VW3 A8 306 R30	0,150	
 490 NAD 911 03	FiPro	–	1 разъем SUB-D9 типа "папа"	TSX FP ACC12	0,040	
		Profibus Середина линии	–	1 разъем SUB-D9 типа "папа"	490 NAD 911 04	–
		Profibus Завершение линии	–	1 разъем SUB-D9 типа "папа"	490 NAD 911 03	–

Документация

Описание	Наименование	Язык	№ по каталогу	Масса, кг
Руководство пользователя пускателями TeSys U (2)	Компакт-диск (CD)	Английский, французский, немецкий, итальянский, испанский	LU9 CD1	0,022

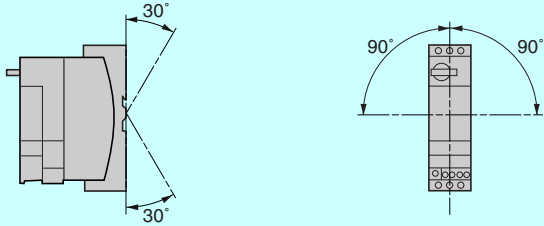
(1) Диск содержит руководства пользователя для модулей связи Modbus и AS-i, многофункциональных блоков управления и шлюзов, а также программное обеспечение для шлюзов LUF P, ABC Configurator.

Размеры



Технические характеристики

Условия эксплуатации

Сертификация			UL, CSA, ГОСТ Р Ожидаются: BV, GL, LROS, DNV, PTB
Соответствие стандартам			МЭК/EN 60947-6-2, CSA C22-2 № 14, тип E UL 508 тип E: с межфазовой изоляцией LU9 SPO, ГОСТ 50030.1-99, ГОСТ Р 50030-6-2-2000
Номинальное напряжение по изоляции (Ui)	В соответствии с нормами МЭК/EN 60947-1 Категория перенапряжения III, Степень загрязнения: 3	B	690
	В соответствии с UL508, CSA C22-2 №14	B	600
Номинальное импульсное выдерживаемое напряжение (Uimp)	В соответствии с нормами МЭК/EN 60947-6-2	кВ	6
Безопасное разделение цепей SELV	В соответствии с нормами МЭК/EN 60947-1, приложение N	B	Между цепью управления или вспомогательной цепью и главной цепью: 400 Между цепью управления и вспомогательной цепью: 400
	Степень защиты В соответствии с нормами МЭК/EN 60947-1 (защита от прямого контакта)	Передняя панель вне зоны присоединения Передняя панель и клеммы с подключенными проводами Другие поверхности	IP 40 IP 20 IP 20
Защищенное исполнение	В соответствии с нормами МЭК/EN 60068		"ТН"
	В соответствии с нормами МЭК/EN 60068-2-30	Циклы	12
	В соответствии с нормами МЭК/EN 60068-2-11	Часы	48
Температура окружающей среды	При хранении	°C	- 40...+ 85
	При работе	°C	Силовые блоки и стандартные или усовершенствованные блоки управления: - 25... +70 (при температуре 60...70 °C для Ie = 32 А минимальное расстояние между пускателями составляет 9 мм) Силовые блоки и multifunctional блоки управления: - 25... +60. (при температуре 45...55 °C, минимальное расстояние между пускателями составляет 9 мм, при температурах 55...60 °C - 20 мм)
Максимальная рабочая высота над уровнем моря		м	2000
Рабочие положения	По отношению к нормальному вертикальному положению		
Огнестойкость	В соответствии с нормами UL 94		V2
	В соответствии с нормами МЭК/EN 60695-2-12	°C	960 (части, несущие токоведущие компоненты) °C 650
Содержание материалов			Кадмий и кремний, пригодные к вторичному использованию
Ударопрочность S синусоиды = 11 мс	В соответствии с нормами МЭК/EN 60068-2-27		Разомкнутые силовые контакты: 10 gn Замкнутые силовые контакты: 15 gn
			Разомкнутые силовые контакты: 2 gn Замкнутые силовые контакты: 4 gn
Виброустойчивость 5...300 Гц	В соответствии с нормами МЭК/EN 60068-2-6 (1)		Разомкнутые силовые контакты: 2 gn Замкнутые силовые контакты: 4 gn
Устойчивость к электростатическим разрядам	В соответствии с нормами МЭК/EN 61000-4-2, ГОСТ Р 51317.4.2-99	кВ	На открытом воздухе: 8 (уровень 3)
		кВ	При контакте: 8 (уровень 4)
Устойчивость к радиочастотному электромагнит. полю	В соответствии с нормами МЭК/EN 61000-4-3, ГОСТ Р 51317.4.3-99	В/м	10 (уровень 3)
Устойчивость к наносекундным импульсным помехам	В соответствии с нормами МЭК/EN 61000-4-4, ГОСТ Р 51317.4.4-99	кВ	Все цепи за исключением последовательных: 4 (уровень 4)
		кВ	Последовательные цепи: 2 (уровень 3)
Устойчивость к микросекундным импульсным помехам высокого напряжения	В соответствии с нормами МЭК/EN 61000-4-5 Uc: ~ 24...240 В Uc: --- 48...220 В Uc: --- 24 В	кВ	В общем режиме В последовательном режиме
		кВ	2 2
		кВ	2 1
		кВ	- -
Устойчивость к кондуктивным помехам, наведенным радиочастотными электромагнитными полями	В соответствии с нормами МЭК/EN 61000-4-6	B	10

(1) Без изменения положения контакта при самых неблагоприятных условиях.

Технические характеристики

Силовые блоки и блоки управления

Тип силового блока и блока управления		LUB 12 + LUCA или LUCB или LUCC или LUCD	LUB 32 + LUCA или LUCB или LUCC или LUCD	LUB 12 + LUCM	LUB 32 + LUCM	LU2M LU6M	
Технические характеристики соединителей для силовой цепи							
Присоединение к клеммам Ø 4 мм при помощи винтовых зажимов							
Гибкий кабель без наконечника	1 проводник	мм ²	2,5...10	2,5...10	2,5...10	2,5...10	
	2 проводника	мм ²	1,5...6	1,5...6	1,5...6	1,5...6	
Гибкий кабель с наконечником	1 проводник	мм ²	1...6	1...6	1...6	1...6	
	2 проводника	мм ²	1...6	1...6	1...6	1...6	
Жесткий кабель без наконечника	1 проводник	мм ²	1...10	1...10	1...10	1...10	
	2 проводника	мм ²	1...6	1...6	1...6	1...6	
Отвертка	Philips № 2 или плоская отвертка Ø 6 мм						
Момент затяжки	Н.м		1,9...2,5	1,9...2,5	1,9...2,5	1,9...2,5	
Технические характеристики соединителей для цепи управления							
Присоединение к клеммам Ø 3 мм при помощи винтовых зажимов							
Гибкий кабель без наконечника	1 проводник	мм ²	0,75...1,5	0,75...1,5	0,75...1,5	0,75...1,5	
	2 проводника	мм ²	0,75...1,5	0,75...1,5	0,75...1,5	0,75...1,5	
Гибкий кабель с наконечником	1 проводник	мм ²	0,34...1,5	0,34...1,5	0,34...1,5	0,34...1,5	
	2 проводника	мм ²	0,34...1,5	0,34...1,5	0,34...1,5	0,34...1,5	
Жесткий кабель без наконечника	1 проводник	мм ²	0,75...1,5	0,75...1,5	0,75...1,5	0,75...1,5	
	2 проводника	мм ²	0,75...1,5	0,75...1,5	0,75...1,5	0,75...1,5	
Отвертка	Philips № 1 или плоская отвертка Ø 5 мм						
Момент затяжки	Н.м		0,8...1,2	0,8...1,2	0,8...1,2	0,8...1,2	
Технические характеристики цепи управления							
Номинальное напряжение цепи управления	~ 50/60 Гц	В	24...240	24...240	–	–	
	–	В	24...220	24...220	24	24	
Пределы напряжения	Срабатывание	– 24 В (1)	В	20...27	20...27	20...28	–
		~ 24 В	В	20...26,5	20...26,5	–	–
		~ или – 48...72 В	В	~ 38,5...72; – 38,5...93	~ 38,5...72; – 38,5...93	–	–
		~ 110...240 В, – 110...220 В	В	~ 88...264	~ 88...264	–	–
		– 88...242	В	–	–	–	–
	Отпускание	– 24 В	В	14,5	14,5	14,5	–
		~ 24 В	В	14,5	14,5	–	–
		~ или – 48...72 В	В	29	29	–	–
		~ 110...240 В или – 110...220 В	В	55	55	–	–
		–	В	–	–	–	–
Среднее потребление	I макс. при замыкании	– 24 В	мА	130	220	150	200
		~ 24 В	мА	140	220	–	2360
		~ или – 48...72 В	мА	280	280	–	2300
		~ 110...240 В или – 110...220 В	мА	280	280	–	1000
		–	мА	–	–	–	–
	I rms при удержании	– 24 В	мА	60	80	70	120
		~ 24 В	мА	70	90	–	(2)
		~ или – 48...72 В	мА	35	45	–	(2)
		~ 110...240 В или – 110...220 В	мА	35	25	–	(2)
		–	мА	–	–	–	–
Тепловыделение		Вт	2	3	1,7	1,8	
Время срабатывания	Замыкание	мс	24 В: 70; 48 В: 60; /72 В: 50	–	75	65	
	Размыкание	мс	35	35	35	35	
Устойчивость к кратковременным прерываниям цепи		мс	3	3	3	3	
Устойчивость к перепадам напряжения МЭК/EN 61000-4-11			По крайней мере 70% Uc в течение 500 мс				
Механическая износостойкость (в млн коммутационных циклов)			15	15	15	15	
Макс. частота коммутации (в коммутационных циклах в час)			3600	3600	3600	3600	
Технические характеристики главных (силовых) контактов							
Количество полюсов			3	3	3	3	
Функция изоляции	Наличие		Да	Да	Да	Да	
В соответствии с МЭК/EN 60947-1	Возможность блокировки		1 навесной замок с дужкой Ø 6,9 мм				
Номинальный ток термической стойкости		А	12	32	12	32	
Номинальный рабочий ток (I _e ≤ 440В)	МЭК/EN 60947-6-2	По категории AC-41	θ ≤ 70°C : 12 А				
		По категории AC-43	θ ≤ 70°C : 12 А				
Номинальное рабочее напряжение		В	690 (3)	690 (3)	690 (3)	690 (3)	
Диапазон частот рабочего тока		Гц	40...60	40...60	40...60	40...60	
Мощность рассеяния в силовых цепях	Рабочий ток	А	3 6 9 12 18 25 32	–	–	–	
	Мощность рассеяния на всех полюсах	Вт	0,1 0,3 0,6 1,1 2,4 4,6 7,5	–	–	–	
Номинальная отключающая способность на короткое замыкание		В	230 440 500 690	–	–	–	
		кА	50 50 10 4	–	–	–	
Общее время отключения		мс	2 2 2	–	–	–	
Предел термического перенапряжения	При I _{sc} макс., 440 В	кА ² с	90	120	90	120	

(1) Напряжение с максимальным отклонением ±10%.

(2) Потребление при удержании отсутствует.

(3) Для напряжения 690 В используйте межфазную изоляцию LU9 SPO.

Технические характеристики

Реверсивные силовые блоки, реверсивные модули и дополнительные контакты

Специфические характеристики силовых блоков LU2B и реверсивных модулей LU2M или LU6M

Продолжительность пиковой фазы		$\sim 50/60$ Гц	мс	25
		\equiv	мс	15
Максимальное время срабатывания	Без смены направления		мс	75
	Со сменой направления		мс	150

Общие технические характеристики дополнительных контактов

Условный тепловой ток (Ith) При температуре воздуха $\theta < 70$ °C		A	5	
Частота номинального тока		Гц	До 400	
Минимальная включающая способность $\lambda = 10^{-8}$	U мин	B	17	
	I мин	mA	5	
Защита от коротких замыканий	В соответствии с МЭК/EN 60947-5-1	A	4 (предохранитель типа gG)	
Ток перегрузки	Допустимый для	1 с	A	30
		500 мс	A	40
		100 мс	A	50
Сопротивление изоляции		MOm	10	
Время неперекрывтия	Гарантировано между НЗ и НО контактами	мс	2 (при подаче напряжения на катушку и при снятии напряжения с катушки)	

Специфические технические характеристики встроенных дополнительных контактов

Контакты	В соответствии с действующим стандартом МЭК/EN 60947-4-1		Каждый силовой блок имеет механически связанные НО и НЗ контакты
Контакт состояния	В соответствии с проектируемым стандартом МЭК/EN 60947-1		НЗ контакт каждого силового блока повторяет состояние силовых полюсов (схема безопасности)
Номинальное напряжение (Ue)		B	До ~ 690 ; $\equiv 250$
Номинальное напряжение по изоляции (Ui)	В соответствии с МЭК/EN 60947-5-1	B	690
	В соответствии с UL, CSA	B	600

Специфические технические характеристики модулей дополнительных контактов LUF N, дополнительных контактов LUA1 и дополнительных контактов реверсивных модулей LU2M и LU6M

Номинальное напряжение (Ue)		B	До ~ 250 ; $\equiv 250$
Номинальное напряжение по изоляции (Ui)	В соответствии с МЭК/EN 60947-5-1	B	250
	В соответствии с UL, CSA	B	250

Номинальная мощность контактов
В соответствии с МЭК/EN 60947-5-1.

Переменный ток, категории AC-14 и AC-15

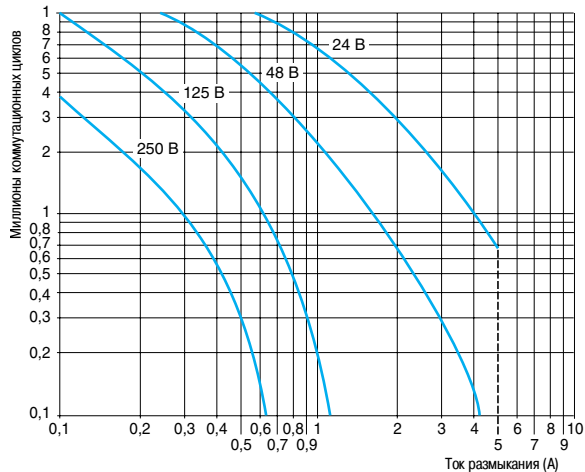
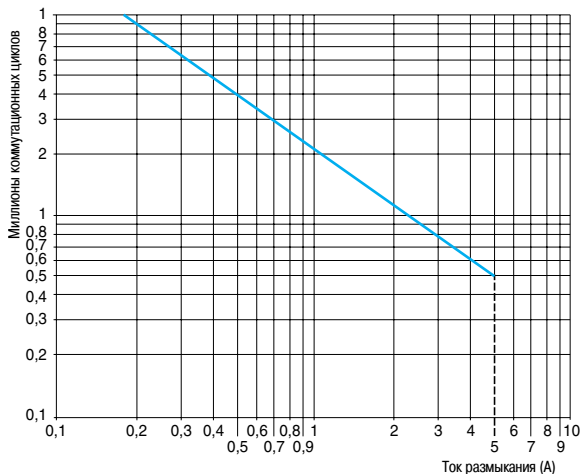
Коммутационная износостойкость (до 3600 коммутационных циклов в час) на индуктивной нагрузке, такой как катушка электромагнита: ток включения ($\cos \varphi = 0,7$) = 10 x ток отключения ($\cos \varphi = 0,4$).

	B	24	48	115	230	400	440	600
1 млн коммутационных циклов	BA	60	120	280	560	960	1050	1440
3 млн коммутационных циклов	BA	16	32	80	160	280	300	420
10 млн коммутационных циклов	BA	4	8	20	40	70	80	100

Постоянный ток, категория DC-13

Коммутационная износостойкость (до 1200 коммутационных циклов в час) на индуктивной нагрузке, такой как катушка электромагнита, без экономичного сопротивления, с постоянной времени, возрастающей с увеличением нагрузки.

	B	24	48	125	250
1 млн коммутационных циклов	Bt	120	90	75	68
3 млн коммутационных циклов	Bt	70	50	38	33
10 млн коммутационных циклов	Bt	25	18	14	12



Технические характеристики

Блоки управления

Технические характеристики стандартных блоков управления LUCA

Защита	Тип двигателя		Трехфазный
	Соответствие стандартам		МЭК/EN 60947-6-2, UL 508, CSA C22-2 № 14, ГОСТ Р 50030-6-2-2000
Защита от перегрузки	Класс срабатывания в соответствии с UL 508, МЭК/EN 60947-6-2		10
	Диапазон частот рабочего тока	Гц	40...60
	Температурная компенсация	°C	- 25...+ 70
	Защита от асимметрии фаз		Имеется
Защита от короткого замыкания	Порог срабатывания		14,2 x I _r (токовая уставка)
	Допускаемое отклонение срабатывания		± 20 %

Технические характеристики усовершенствованных блоков управления LUCB, LUCC, LUCD

Тип блока управления		LUCB	LUCC	LUCD	
Защита	Тип двигателя	Трехфазный	Однофазный	Трехфазный	
	Соответствие стандартам	МЭК/EN 60947-6-2, UL 508, CSA C22-2 № 14, ГОСТ Р 50030-6-2-2000	МЭК/EN 60947-6-2, UL 508, CSA C22-2 № 14, ГОСТ Р 50030-6-2-2000	МЭК/EN 60947-6-2, UL 508, CSA C22-2 № 14, ГОСТ Р 50030-6-2-2000	
Защита от перегрузки	Класс срабатывания в соответствии с UL 508, МЭК/EN 60947-6-2	10	10	20	
	Диапазон частот номинального тока	Гц	40...60	40...60	40...60
	Температурная компенсация	°C	- 25...+ 70	- 25...+55	- 25...+ 70
	Защита от асимметрии фаз		Имеется	—	Имеется
Защита от короткого замыкания	Порог срабатывания	14,2 x I _r макс.	14,2 x I _r макс.	14,2 x I _r макс.	
	Допустимое отклонение срабатывания	± 20 %	± 20 %	± 20 %	

Технические характеристики многофункциональных блоков управления LUCM

Защита	Тип двигателя		Однофазный или трехфазный (выбирается)
	Соответствие стандартам		МЭК/EN 60947-6-2, UL 508, ГОСТ Р 50030-6-2-2000
Защита от перегрузки	Класс срабатывания в соответствии с UL 508, МЭК/EN 60947-6-2		5, 10, 15, 20, 25, 30 (выбирается)
	Диапазон частот номинального тока	Гц	40...60
	Температурная компенсация	°C	- 25...+ 55
	Защита от асимметрии фаз		Имеется
Коммуникационный интерфейс для терминала, смонтированного на дверце шкафа	Интерфейс		RS 485
	Разъем		RJ45 на передней панели
	Протокол		Modbus RTU
	Максимальная скорость передачи данных	Бит/с	19 200 (самонастраивается в пределах этих значений)
	Максимальное время возврата	мс	200
Дисплей	Тип		LCD, 2 строки по 12 символов
	Язык		Поддерживает несколько языков (английский, французский, немецкий, итальянский, испанский)
	Точность		± 5 %
	Разрешение		1 % I _r
Внешний источник питания	Внешнего типа	В	24 В пост. тока с диапазоном ±10%
	Тепловыделение	Вт	0,8

Таблица настройки функций защиты и аварийной сигнализации для многофункциональных блоков управления LUCM

	Аварийное срабатывание Заводская настройка	Аварийная сигнализация Заводская настройка	Регулировка порога срабатывания		Настройки задержки времени		Регулировка порога аварийной сигнализации	
			Диапазон	Значение по умолчанию	Диапазон	Значение по умолчанию	Диапазон	Значение по умолчанию
Перегрузка по току	Активна (1)	—	3...17 I _r	14,2	—	—	—	—
Перегрузка	Активна (1)	Активна	0,15...32 A (2)	I _r мин.	Класс: 5...30	5	10...100% термич. статуса	85 %
Замыкание на землю	Активна	Активна	0,2...5 I _r мин.	0,3 I _r мин.	0,1...1,2 с	0,1 с	0,2...5 I _r мин.	0,3 I _r мин.
Асимметрия фаз	Активна	Активна	10...30 %	10 %	0,2...20 с	5 с	10...30 %	10 %
Огранич. пускового момента	Неактивна	Неактивна	1...8 I _r	2 I _r	1...30 с	5 с	1...8 I _r	2 I _r
Работа без нагрузки	Неактивна	Неактивна	0,3...1 I _r	0,5 I _r	1...200 с	10 с	0,3...1 I _r	0,5 I _r
Затянутый пуск	Неактивна	Неактивна	1...8 I _r	I _r	1...200 с	10 с	1...8 I _r	I _r

Настройка вспомогательных функций многофункциональных блоков управления LUCM

	Заводская настройка	Диапазон настройки
Возврат (сброс)	Ручной	Ручной, автоматический или дистанционный
Время возврата (сброса)	120 с	1...1000 с
Тип нагрузки	Трехфаз. двигатель С автоном. охлажд.	Трехфазный двигатель, однофазный двигатель С автономным охлаждением, с принудительным охлаждением
Язык	Английский	Английский, французский, немецкий, итальянский, испанский
Дисплей	Средний ток	Средний ток, термич. статус двигателя, ток в фазах 1/2/3, ток замыкания на землю, асимметрия фаз, причина последних 5 неисправностей

(1) Функцию нельзя отключить (сделать неактивной).

(2) Диапазон настроек зависит от модели используемого блока управления.

Технические характеристики

Ограничители тока, функциональные модули

Технические характеристики ограничителя-разъединителя LUA LB1

Номинальное напряжение по изоляции (Ui) В соответствии со стандартом МЭК/EN 60947-1	B	690
Условный тепловой ток (Ith) В соответствии со стандартом МЭК/EN 60947-1	A	32
Уставка срабатывания 1 rms	кА	50
Отключающая способность	B	440 690
	кА	130 70
Монтаж	Непосредственно к верхним силовым клеммам пускателя	
Присоединение		
Жесткий кабель	1 проводник	мм² 1,5...10
	2 проводника	мм² 1,5...6
Гибкий кабель без кабельного наконечника	1 проводник	мм² 1...10
	2 проводника	мм² 1...6
Гибкий кабель с кабельным наконечником	1 проводник	мм² 1...6
	2 проводника	мм² 1...6
Отвертка	Philips №2 или плоская отвертка Ø 6 мм	
Момент затяжки	Н.м	1,9...2,5

Технические характеристики ограничителя тока LA9 LB920

Номинальное напряжение по изоляции (Ui) В соответствии со стандартом МЭК/EN 60947-1	B	690
Условный тепловой ток (Ith) В соответствии со стандартом МЭК/EN 60947-1	A	63
Уставка срабатывания 1 rms	A	1000
Отключающая способность	B	440 690
	кА	100 35
Монтаж	Отдельная установка	
Присоединение		
Жесткий кабель	1 проводник	мм² 1,5...25
	2 проводника	мм² 1,5...10
Гибкий кабель без кабельного наконечника	1 проводник	мм² 1,5...25
	2 проводника	мм² 2,5...10
Гибкий кабель с кабельным наконечником	1 проводник	мм² 1,5...16
	2 проводника	мм² 1,5...4
Отвертка	Philips № 2 или плоская отвертка Ø 6 мм	
Момент затяжки	Н.м	2,2

Технические характеристики функционального модуля сигнализации тепловой перегрузки LUF W10

Порог включения	Фиксированное значение - 88% уставки защиты от тепловой перегрузки		
Гистерезис между включением и отключением	5%		
Индикация	При помощи светодиода на передней панели		
Источник питания	Запитывается от блока управления		
Дискретный выход	Тип	НО контакт	
	AC-15	230 В макс.; 400 ВА; 100 000 коммутационных циклов	
	DC-13	24 В; 50 Вт; 100 000 коммутационных циклов	
Условный тепловой ток (Ith)	При температуре воздуха $\theta < 70$ °C	A	2
Защита от короткого замыкания	В соответствии с МЭК/EN 60947-5-1	A	2 (предохранитель типа gG)

Характеристики функциональных модулей срабатывания по тепловой перегрузке и возврата (сброса)

Тип модуля		LUF DH 11	LUF DA01	LUF DA10
Индикация	При помощи светодиода на передней панели			
Внешнее питание	B	~ или --- 24...240		
Потребление	мА	7 при --- 24 В; 1,1 при ~ 240 В		
Дискретные выходы	Тип	1 НЗ + 1 НО	1 НЗ	1 НО
	AC-15	230 В макс.; 400 ВА; 100 000 коммутационных циклов		
	DC-13	24 В; 50 Вт; 100 000 коммутационных циклов		
Условный тепловой ток (Ith)	При температуре воздуха $\theta < 70$ °C	A	2	
Защита от короткого замыкания	В соответствии с МЭК/EN 60947-5-1	A	2 (предохранитель типа gG)	
Вход возврата (сброса)	Проводник с.с.а.	мм²	≥0,2	
	Длина	м	500 (R = 50 Ом, L = 52,8 мГн, Ср = 93 пкФ)	

Технические характеристики

Функциональные модули, модули связи

Технические характеристики функционального модуля индикации нагрузки двигателя LUF V2

		LUF V2	
Аналоговый выход		4 - 20 мА	
Сигнал		I средн. / I _r для LUCD и LUCD: значение от 0 до 2, пропорциональное отношению среднего значения тока к значению уставки. Для LUCS: значение от 0 до 3, пропорциональное отношению среднего значения тока к значению уставки.	
Полное сопротивление нагрузки	Минимальная	кОм	—
	Максимальная	Ом	500
	В обычном режиме	Ом	100
Характеристики сигнала при использовании усовершенствованного блока управления	Точность		± 6 %
Характеристики сигнала при использовании многофункционального блока управления	Точность		± 10 %
	Разрешение		1 % от I _r
Питание		Внешний источник питания 24 В пост. тока	

Технические характеристики модуля связи AS-i ASILUF C5

Соответствие нормам		AS-Interface V2.1 № 52901	
Профиль AS-i		7.D.F.0	
Температура окружающего воздуха		°C	Рабочая: -25...+70
Напряжение питания AS-i		V	29,5...31,5
Потребляемый ток Системой AS-i		мА	В нормальном режиме: 25
		мА	При срабатывании расцепителя: 30
Дополнительный источник питания		V	24 В пост. тока ± 30%
Потребляемый ток Выходами от источника питания 24 В		мА	200
Кол-во выходов		2 для управления катушкой пускателя	
Включающая способность твердотельных выходов		0,5 А/24 В (выходы защищены от коротких замыканий)	
Индикация/диагностика		При помощи 2 светодиодов на передней панели	

Технические характеристики модулей связи Modbus LUL C03

		LUL C031	LUL C032
Тип модуля		LUL C031	
Физический интерфейс		RS 485	
Разъем		RJ45 на передней панели	
Протокол		Modbus RTU	
Максимальная скорость передачи данных		бит/с 19 200 (саморегулируется в пределах этого значения)	
Максимальное время возврата		мс 30	
Адресация		При помощи переключателей: от 0...31	
Температура окружающего воздуха		°C Рабочая -25...+55	
Логические входы	Количество	—	2
	Напряжение	—	— 24
	Входной ток	мА	—
Номинальные входные значения	Напряжение	V — 24 (положительная логика)	
	Сила тока	мА	7
Время отклика	Изменение к сост. 1	мс 10 (± 30 %)	
	Изменение к сост. 0	мс 10 (± 30 %)	
Тип входа		Резистивный	
Твердотельные выходы	Количество	3, 2 из которых предназначены для управления катушкой пускателя	
	Напряжение	V 24 В пост. тока	
	Макс. ток	мА	500
Защита	Предохранители gL	A	1
Ток, потребляемый выходами от источника питания 24 В		мА	200
Включающая способность твердотельных выходов		0,5 А/24 В	
Индикация/диагностика		3 светодиода на передней панели	

Характеристики присоединения

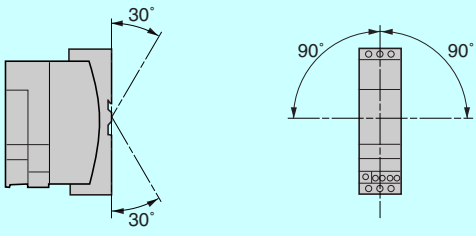
Тип модуля		LUF W10, DH11, DA01, DA10	LUF V2	ASILUF C5		LULC 031, LUL C032	LUFC 00	
				Входы и доп. источник питания 24 В	Выходы			
Разъем	Шаг			5,08	3,81	3,81	3,81	
Гибкий кабель без кабельного наконечника	1 проводник	мм ² 0,2...1,5	0,14...1	0,2...1,5	0,14...1	0,14...1	0,14...1	
	2 одинаковых проводника	мм ² 0,2...1	0,14...0,75	0,2...1	0,14...0,75	0,14...0,75	0,14...0,75	
Гибкий кабель с кабельным наконечником	Без изолирующей муфты	1 проводник	мм ² 0,25...1,5	0,25...1	0,25...1,5	0,25...1	0,25...1	
		2 одинаковых проводника	мм ² 0,25...1	0,25...0,34	0,25...1	0,25...0,34	0,25...0,34	0,25...0,34
	С изолирующей муфтой	1 проводник	мм ² 0,25...1,5	0,25...0,5	0,25...1,5	0,25...0,5	0,25...0,5	0,25...0,5
		2 одинаковых проводника (1)	мм ² 0,5...1,5	0,5	0,5...1,5	0,5	0,5	0,5
Жесткий кабель без кабельного наконечника	1 проводник	мм ² 0,2...1,5	0,14...1	0,2...1,5	0,14...1	0,14...1	0,14...1	
	2 одинаковых проводника	мм ² 0,2...1	0,14...0,5	0,2...1	0,14...0,5	0,14...0,5	0,14...0,5	
Размер проводника	1 проводник			AWG 24 - AWG 12	AWG 28 - AWG 16	AWG 28 - AWG 16	AWG 28 - AWG 16	
Момент затяжки		Н.м	0,5...0,6	0,22...0,25	0,5...0,6	0,22...0,25	0,22...0,25	
Плоская отвертка		мм	3,5	2,5	3,5	2,5	2,5	

(1) Применяйте двойной кабельный наконечник.

Технические характеристики

Контроллеры TeSys U

Комбинация базового блока контроллера и блока управления

Тип силового блока и блока управления		LUT M + LUCB T1BL или LUCD T1BL без LUL C	LUT M + LUCM T1BL или LUL C
Сертификация		UL, CSA Ожидается: BV, GL, LROS, DNV, PTB	
Соответствие стандартам		МЭК/EN 60947-4-1, UL 508, CSA C22-2 №14	
Номинальное напряжение по изоляции (Ui)	В соответствии с нормами МЭК/EN 60947-1, категория перенапряжения III, степень загрязнения: 3	B	250
	В соответствии с UL508, CSA C22-2 №14	B	250
Номинальное импульсное выдерживаемое напряжение (Uimp)	В соответствии с нормами МЭК/EN 60947-4-1	кВ	4
Степень защиты В соответствии с нормами МЭК/EN 60947-1 (защита от прямого контакта)	Передняя панель вне зоны присоединения		IP 40
	Передняя панель и клеммы с подключенными проводами		IP 20
	Другие поверхности		IP 20
Защищенное исполнение	В соответствии с нормами МЭК/EN 60068		"TH"
	В соответствии с нормами МЭК/EN 60068-2-30	Циклы	12
	В соответствии с нормами МЭК/EN 60068-2-11	Часы	48
Температура окружающей среды	При хранении	°C	- 40...+ 85
	При работе	°C	- 25...+ 70
Максимальная высота над уровнем моря		м	2000
Рабочие положения без ухудшения параметров	По отношению к нормальному вертикальному положению		
Огнестойкость	В соответствии с нормами UL 94		V2
	В соответствии с нормами МЭК/EN 60695-2-12	°C	960 (части, несущие токоведущие компоненты)
		°C	650
Ударопрочность S синусоиды = 11 мс	В соответствии с нормами МЭК/EN 60068-2-27 (1)		15 gn
Виброустойчивость 5...300 Гц	В соответствии с нормами МЭК/EN 60068-2-6 (1)		4 gn
Устойчивость к электростатическим разрядам	В соответствии с нормами МЭК/EN 61000-4-2 и ГОСТ Р 51317.4.2-99	кВ	На открытом воздухе: 8 (уровень 3)
		кВ	При контакте: 6 (уровень 3)
Устойчивость к радиочастотному электромагнитному полю	В соответствии с нормами МЭК/EN 61000-4-3 и ГОСТ Р 51317.4.3-99	В/м	10 (уровень 3)
Устойчивость к наносекундным импульсным помехам	В соответствии с нормами МЭК/EN 61000-4-4 и ГОСТ Р 51317.4.4-99	кВ	Выходы и входы трансформаторов тока: 4 (уровень 4)
		кВ	Входы и питание: 2 (уровень 3)
Устойчивость к кондуктивным помехам, наведенным радиочастотными электромагнитными полями	В соответствии с нормами МЭК/EN 61000-4-6 и ГОСТ Р 51317.4.6-99	B	10
Реле базового блока контроллера и блока управления			
Устойчивость к микросекундным импульсным помехам высокого напряжения	В соответствии с нормами МЭК/EN 60947-4-1		В общем режиме
	Релейные выходы	кВ	4
	Входы	кВ	2
	Последовательные соединения	кВ	2
			В последовательном режиме
			2
			1
			—

(1) Без изменения положения контакта при самых неблагоприятных условиях.

Технические характеристики

Контроллеры TeSys U

Технические характеристики цепи управления

Номинальное рабочее напряжение	В	--- 20,4...28,8	
Потребление	Вт	≤2	
Защита	А	0,5 (предохранитель типа gG)	
Присоединение			
Гибкий кабель без наконечника	1 проводник	мм² 0,2...2,5	
	2 одинаковых проводника	мм² 0,2...1,5	
Гибкий кабель с наконечником	Без изолирующей муфты	1 проводник	мм² 0,25...2,5
		2 одинаковых проводника	мм² 0,25...1
	С изолирующей муфтой	1 проводник	мм² 0,25...2,5
		2 одинаковых проводника (1)	мм² 0,5...1,5
Жесткий кабель без кабельного наконечника	1 проводник	мм² 0,2...2,5	
	2 одинаковых проводника	мм² 0,2...1	
Размер проводника	1 проводник	AWG24...AWG12	
Момент затяжки	Н.м	0,5...0,6	
Отвертка	мм	3	

Технические характеристики входа

Номинальное рабочее напряжение	В	--- 24
Логические входы		Состояние логической 1: I ≥ 6 мА - 16 В Состояние логического 0: I ≤ 1,5 мА - 5 В

Характеристики дискретного входа

Тип базового блока контроллера		LUT M10BL	LUT M20BL
Нагрузка	Переменный ток	C 300	B 300
	Постоянный ток	24 В/5 А	24 В/5 А
Допустимая мощность по категории AC-15	Для 500 000 коммутационных циклов	ВА 180	500
Допустимая мощность по категории AC-15	Для 500 000 коммутационных циклов	Вт 30	30
Защита		А 4 (предохранитель типа gG)	4 (предохранитель типа gG)
Типы контакторов для совместного применения (2)		Управляющее напряжение --- 24 В: LP1K, LC1 D09...D95 Управляющее напряжение --- 24...240 В: LC1K, LC1D	Управляющее напряжение ~ 100...240 В: LC1K, LC1D, LC1 F185...F500

Технические характеристики внешних трансформаторов тока

Точность		Класс 5P					
Фактор предела точности		10					
Максимальная рабочая температура	°C	70					
Коэффициент трансформации		30/1	50/1	100/1	200/1	400/1	800/1
Диаметр отверстия	мм	28	22	35	32	—	—
Максимальное подключение с.с.а.	мм²	30 x 10	30 x 10	40 x 10	65 x 32	38 x 127	53 x 127

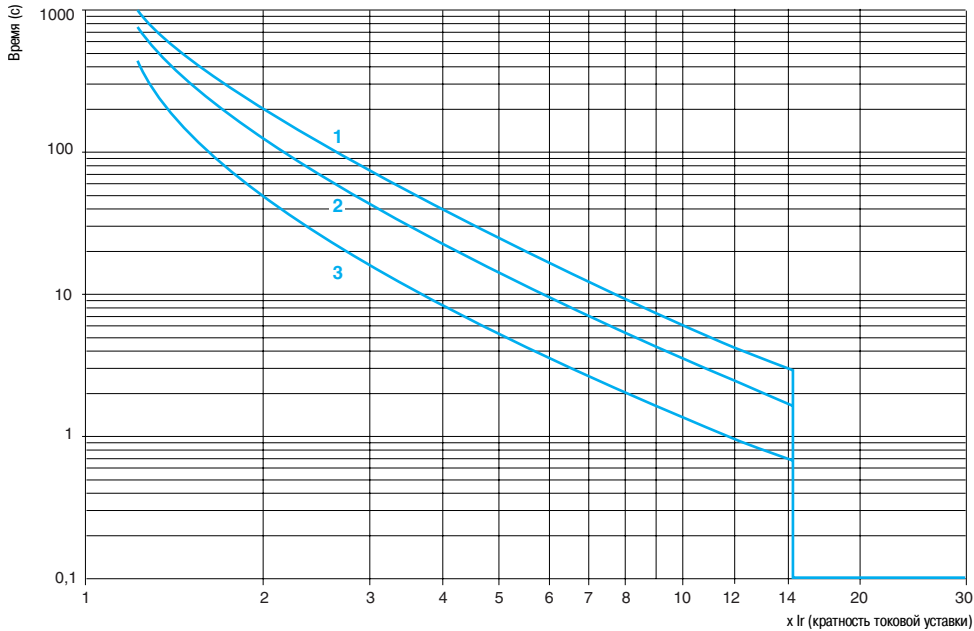
(1) Применяйте двойной кабельный наконечник.

(2) Для других комбинаций, применяйте промежуточное реле между выходом контроллера LUTM и катушкой контактора.

Время-токовые характеристики

Кривые отключения для блоков управления LUCC, LUCB, LUCD

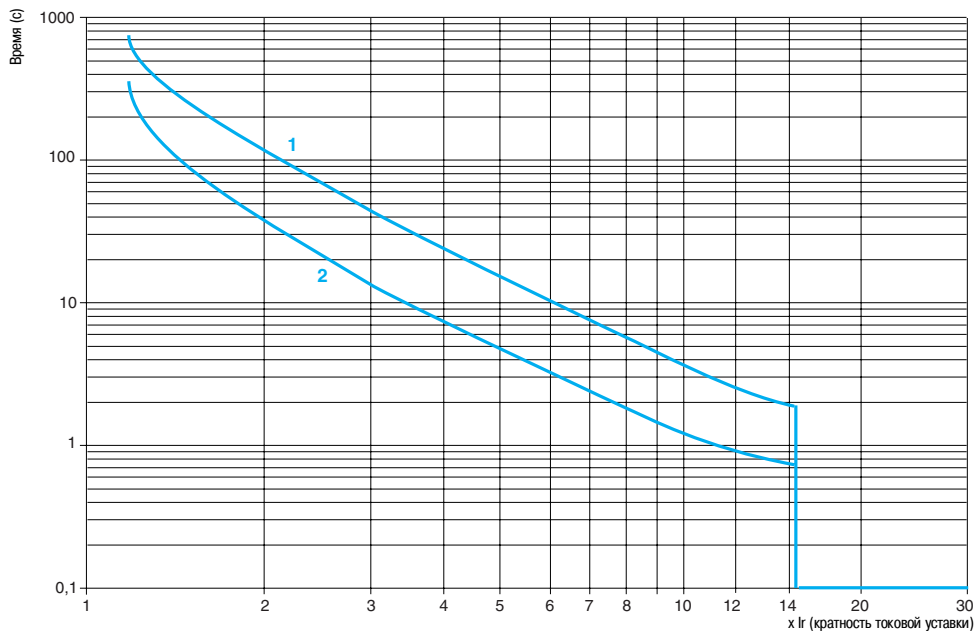
Среднее время срабатывания при 20°C в зависимости от увеличения кратности тока уставки, допустимое отклонение: $\pm 20\%$



- 1 LUCC, 3 полюса, из холодного состояния, класс 20
- 2 LUCA, LUCB, 3 полюса, из холодного состояния, класс 10
- 3 LUCA, LUCB, LUCD, 3 полюса, из горячего состояния

Кривые отключения для блоков управления LUCC

Среднее время срабатывания при 20°C в зависимости от увеличения кратности тока уставки, допустимое отклонение: $\pm 20\%$



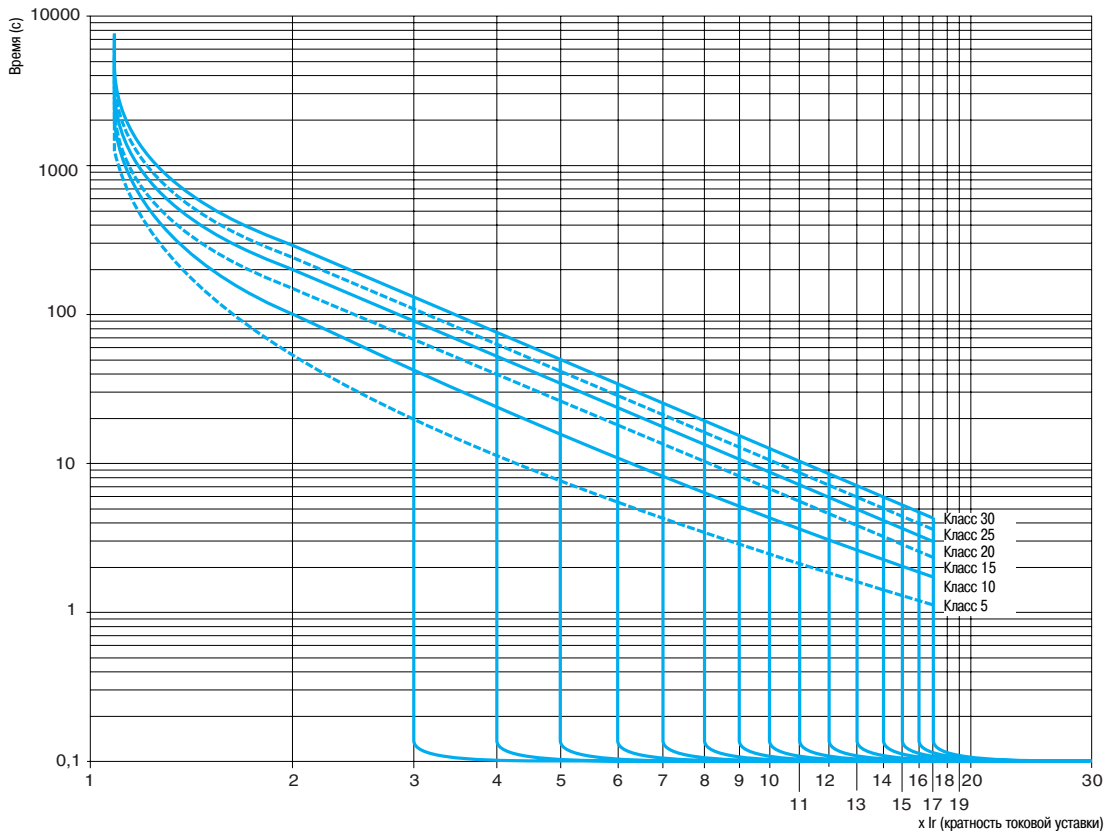
- 1 LUCC, однофазный, из холодного состояния
- 2 LUCC, однофазный, из горячего состояния

Время-токовые характеристики

Кривые отключения для блоков управления LUCM

Кривые для холодного состояния

Среднее время срабатывания при 20°C в зависимости от увеличения кратности тока уставки, допустимое отклонение: $\pm 20\%$

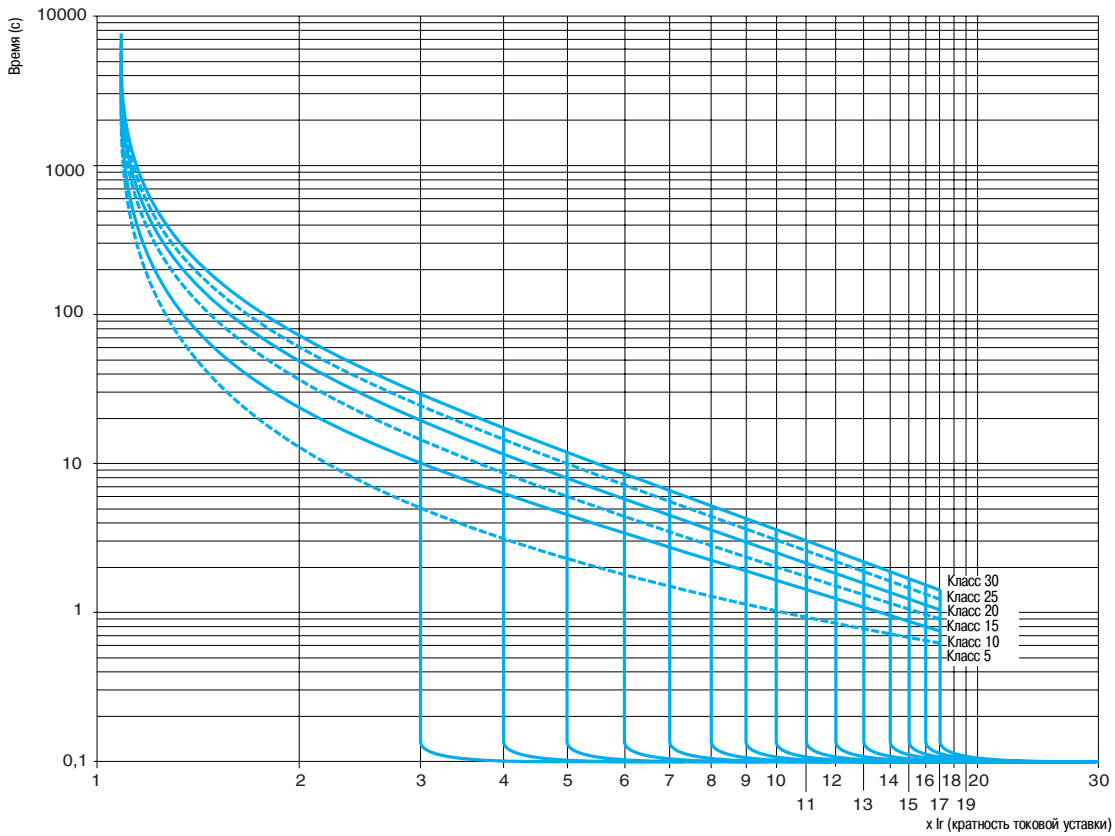


Время-токовые характеристики

Кривые отключения для блоков управления LUCM

Кривые для горячего состояния

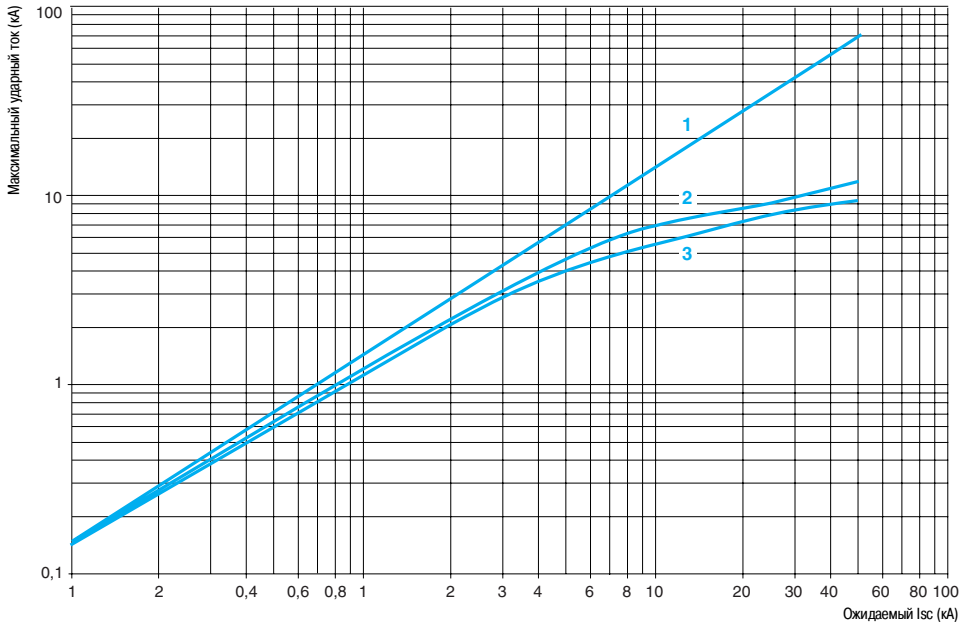
Среднее время срабатывания при 20°C в зависимости от увеличения кратности тока уставки, допустимое отклонение: $\pm 20\%$



Время-токовые характеристики

Токоограничение при коротком замыкании

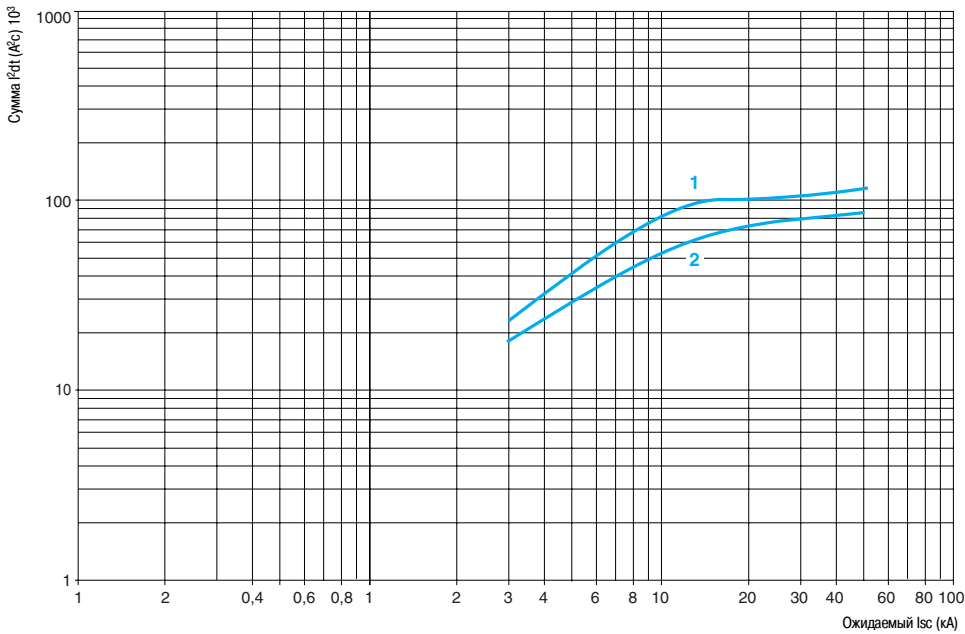
$U_e = 460 \text{ В}$



- 1 Максимальный ударный ток
- 2 Силовой блок на 32 А
- 3 Силовой блок на 12 А

Термическое ограничение при коротком замыкании

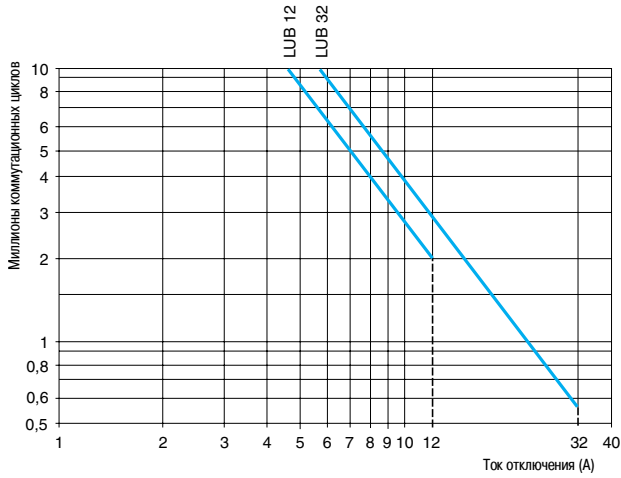
$U_e = 460 \text{ В}$



- 1 Силовой блок на 32 А
- 2 Силовой блок на 12 А

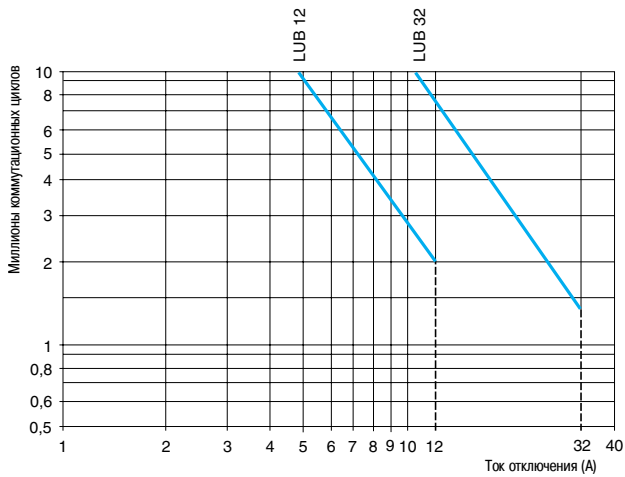
Выбор пускателя по категории применения

Использование по категории AC-41

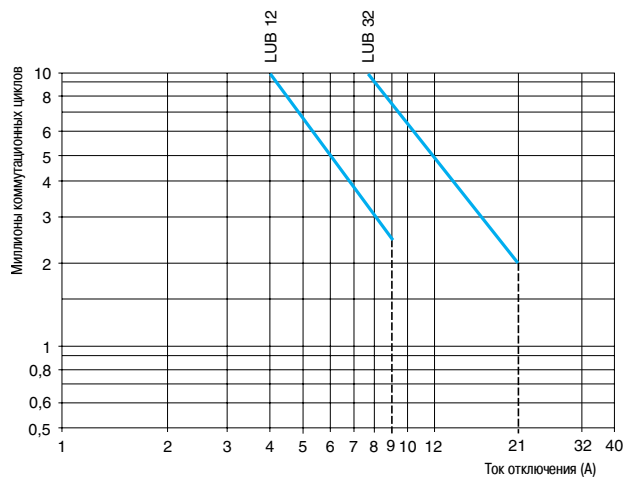


Использование по категории AC-43

$U_e \leq 440$ В



$U_e = 690$ В

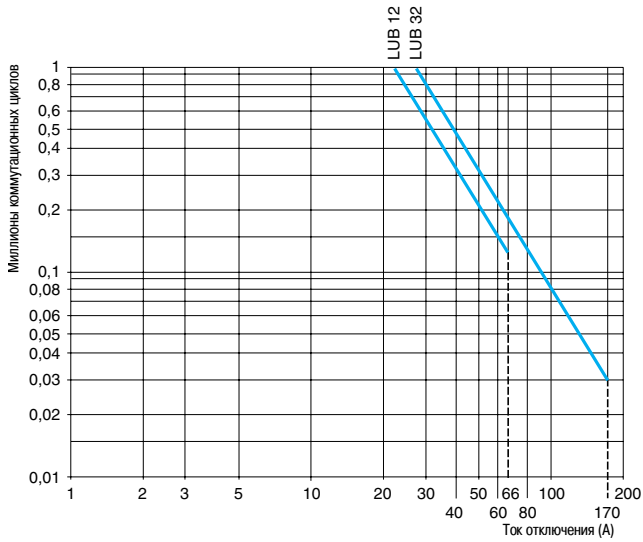


Ток отключения (A)	0.55	0.75	1.5	2.2	5.5	7.5
230 В	-	-	-	-	-	-
400 В	-	-	-	-	-	-
440 В	-	-	-	-	-	-

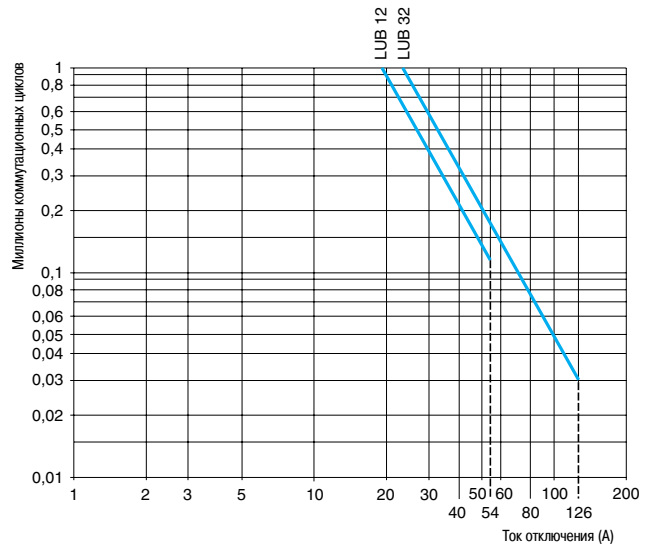
Выбор пускателя по категории применения

Использование по категории АС-44

$U_e \leq 440$ В



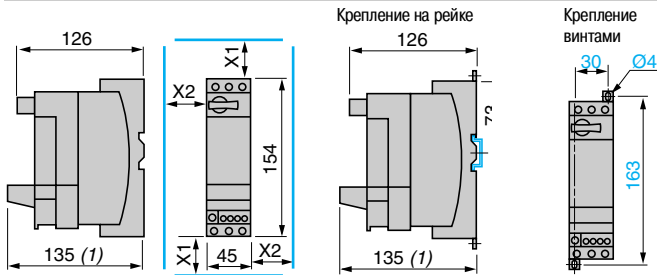
$U_e = 690$ В



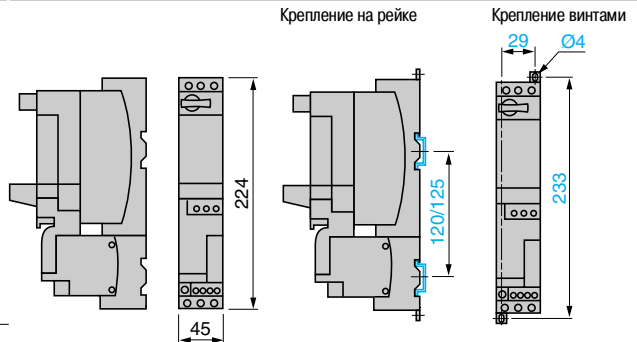
Размеры

Пускатели

Нереверсивные



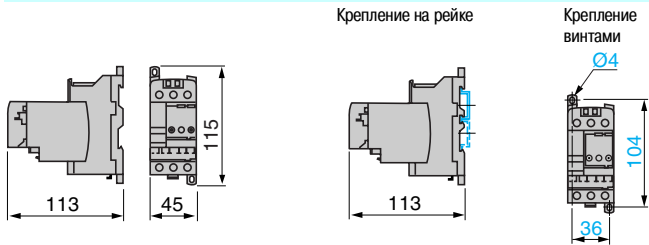
Реверсивные



Минимальное расстояние между токоведущими частями:
 X1 = 50 мм при Ue = 440 В и 70 мм при Ue = 500 и 690 В,
 X2 = 0

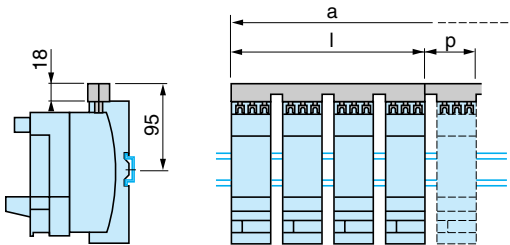
(1) Максимальная глубина (с установленным модулем связи Modbus).

Реверсивный модуль, монтируемый отдельно от силового блока



Силовые трехполюсные шины и вводные клемные блоки

GV2 G445 и GV2 G454

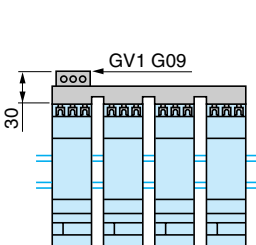


	l	p
GV2 G445	179	45
GV2 G454	206	54

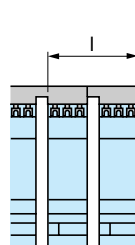
Ширина «а» при соединении более 4 пускателей, мм:

Количество пускателей	a			
	5	6	7	8
GV2 G445	224	269	314	359
GV2 G454	260	314	368	422

GV2 G●●● с клеммным блоком GV1 G09

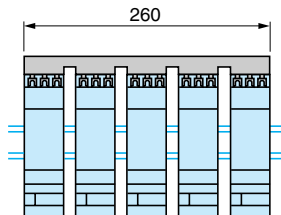


GV2 G245 и G254

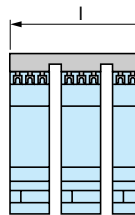


	l
GV2 G245	89
GV2 G254	98

GV2 G554

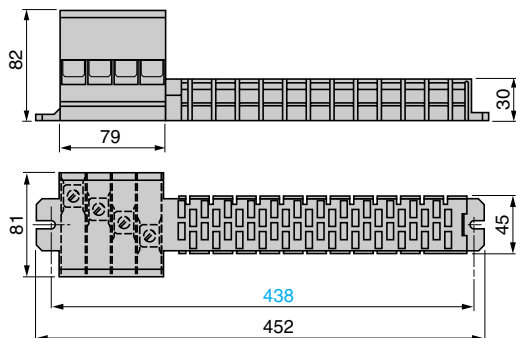


GV2 G345 и G354

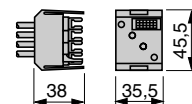


	l
GV2 G345	134
GV2 G354	152

AK5 JB144

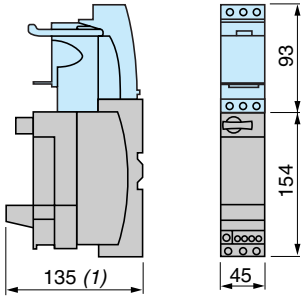


AK5 PC13, PC33, PC33L

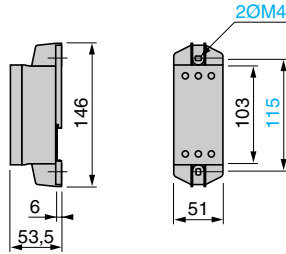


Размеры

Ограничитель-расцепитель LUA1 LB1 Разъединитель LUA LB10



Ограничитель тока LA9 LB920

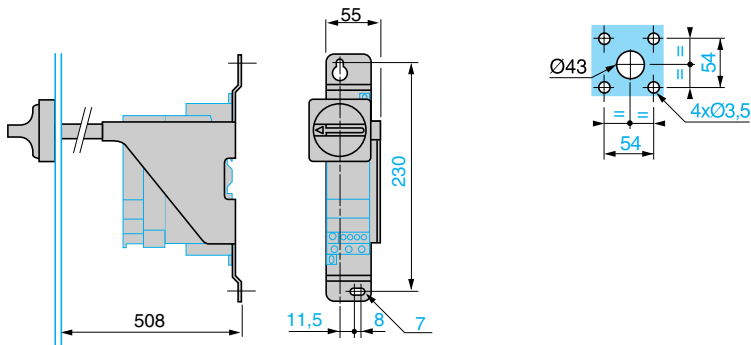


(1) Максимальная глубина с модулем связи Modbus.

Механизмы блокировки двери

LU9 AP00

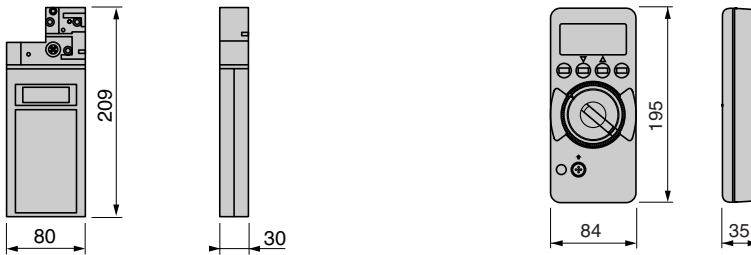
Разметка отверстий



Консоли адресации

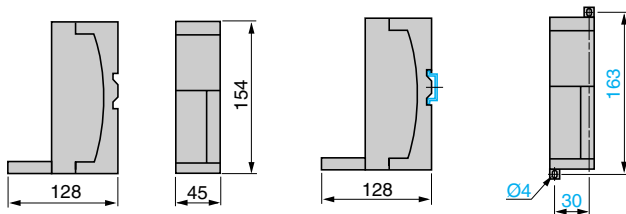
XZ MC11

ASI Terv2



Концентратор Modbus LU9 GC3

Разветвительный блок LU9 G02



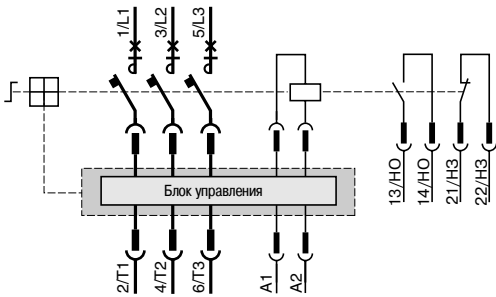
Схемы

Пускатели, реверсивные модули,
дополнительные контакты

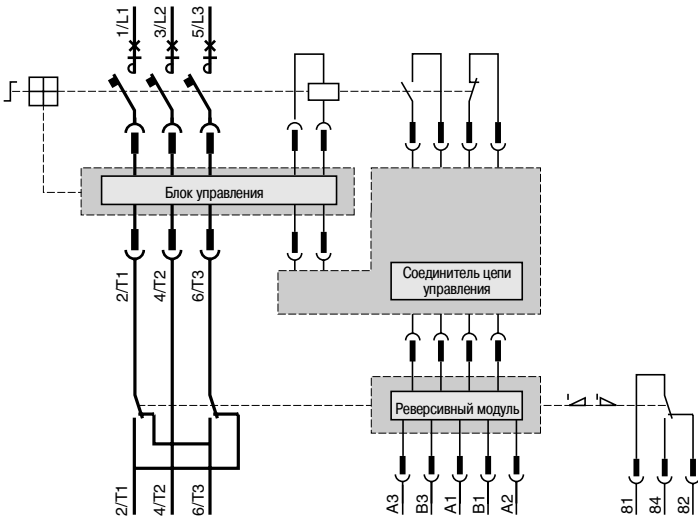
Пускатели 12 или 32 А

Со стандартным, усовершенствованным или многофункциональным блоком управления

Нереверсивные

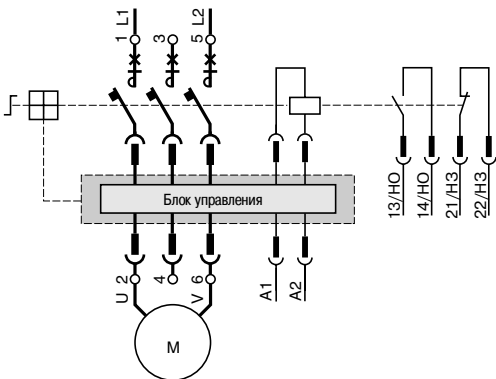


Реверсивные

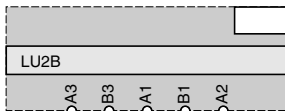


С блоком управления LUCS или LUCM

Подключение однофазного двигателя

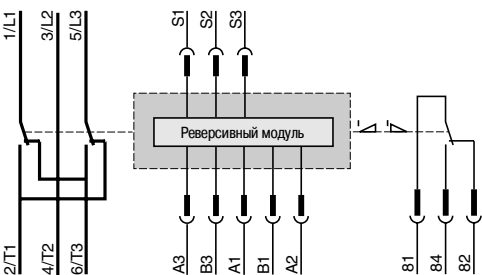


Блок контактов управления

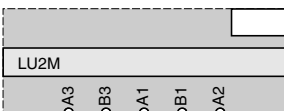


Реверсивные модули

LU2M

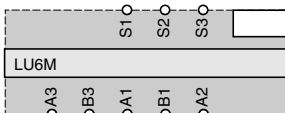


Блок контактов управления

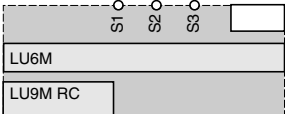


LU6M

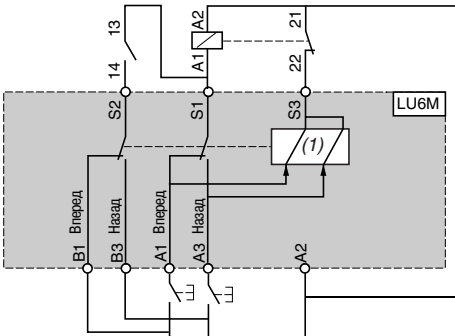
Блоки контактов управления



С применением готового соединителя катушки управления LU9M RC



Основная схема



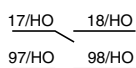
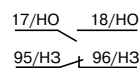
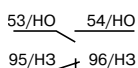
- S1 Пуск следующей стадии
- S2 Электрическая взаимоблокировка
- S3 Поддерживающий контакт
- B1 Контакт пуска вперед
- B3 Контакт пуска назад
- A1 Контакт толчкового режима (вперед)
- A2 Общая точка
- A3 Контакт толчкового режима (назад)
- (1) Электронно управляемый двухпозиционный электромагнит.

Дополнительные контакты

LUA1 D11

LUA1 C11

LUA1 C20

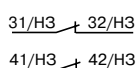
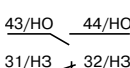
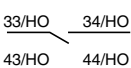


Модули дополнительных контактов

LUFN 20

LUFN 11

LUFN 02

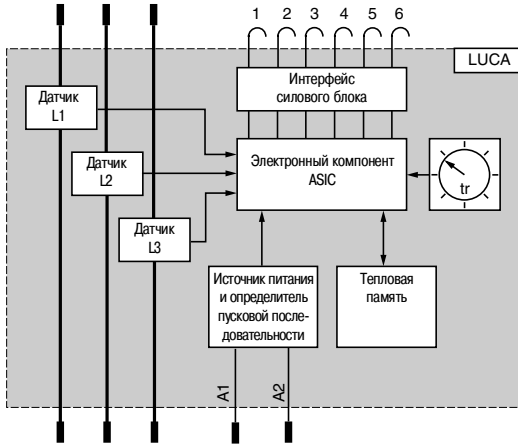


Схемы Блоки управления

Блоки управления

Стандартный блок управления LUCA

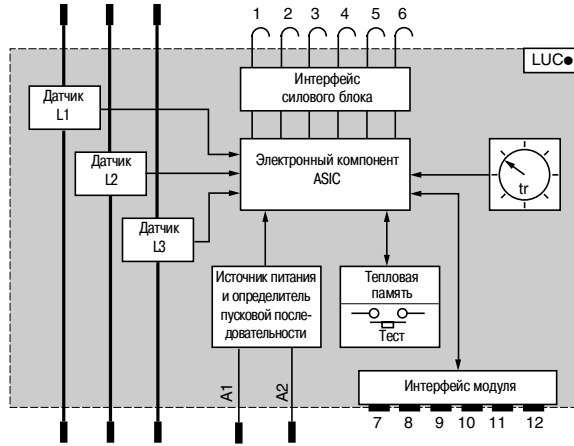
Основная схема



- 1 и 2 Срабатывание расцепителя
- 3 и 4 Электромагнит
- 5 Тип силового блока
- 6 НЗ

Усовершенствованный блок управления LUCB, LUCC, LUCD

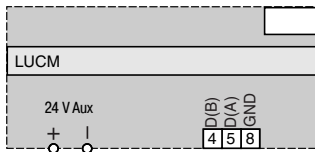
Основная схема



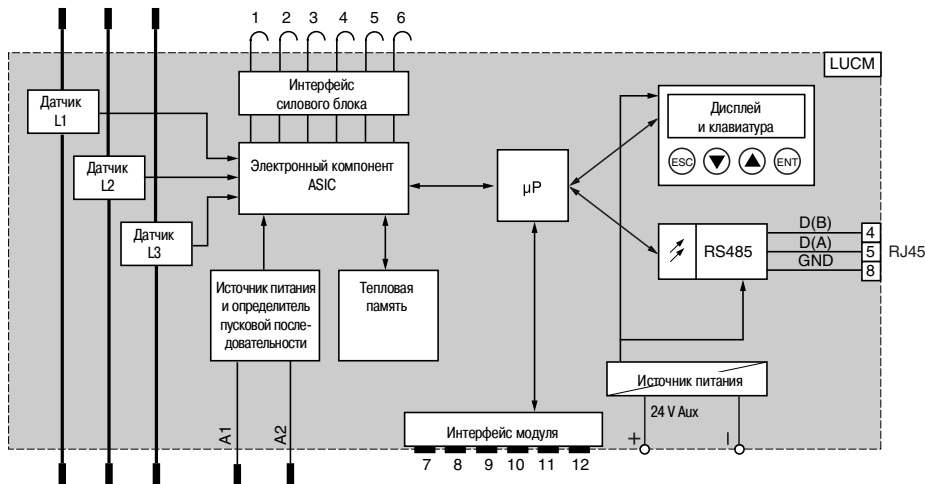
- 1 и 2 Срабатывание расцепителя
- 3 и 4 Электромагнит
- 5 Тип силового блока
- 6 НЗ
- 7 Масса
- 8 Термический статус/Регулировка
- 9 Режим возврата/Возврат
- 10 (Im/Ir)
- 11 Vc2
- 12 Vc1

Многофункциональный блок управления LUCM

Блок контактов управления



Основная схема



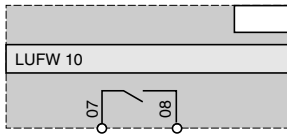
- 1 и 2 Срабатывание расцепителя
- 3 и 4 Электромагнит
- 5 Тип силового блока
- 6 НЗ
- 7 Масса
- 8 НЗ
- 9 Масса
- 10 (Im/Ir)
- 11 Rx/Tx
- 12 Vc1

Схемы

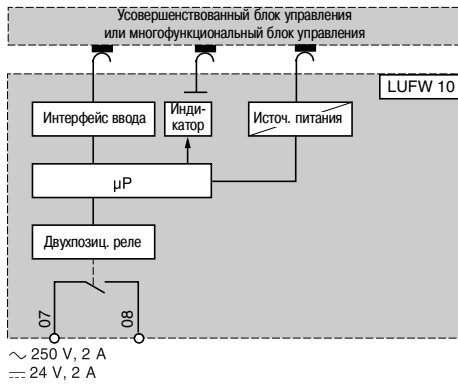
Функциональные модули

Функциональные модули

Модуль сигнализации перегрузки LUFW 10

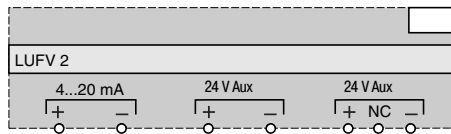


Основная схема

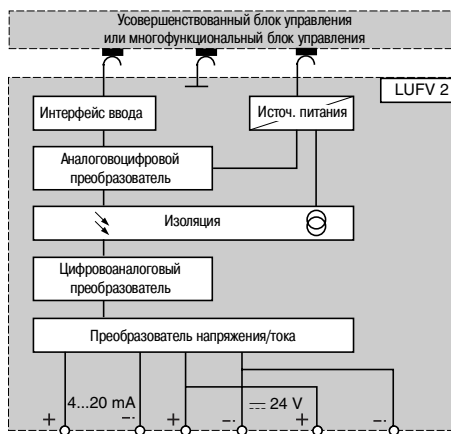


Модуль индикации нагрузки двигателя LUFV 2

Выход 4-20 мА



Основная схема

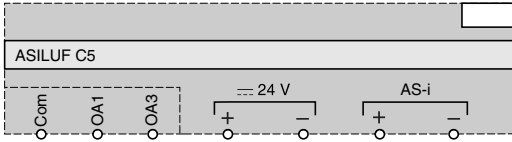


100 Ом < Нагрузка < 500 Ом
 ≍ 30 В пост. тока, ≧ 40 мА.

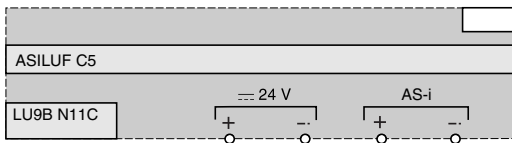
Модули связи

Коммуникационный модуль ASIL UFC5

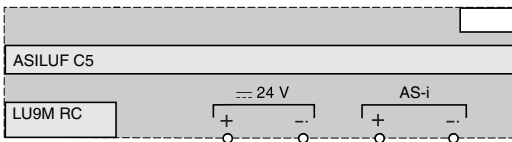
Без применения готового соединения для цепи катушки управления



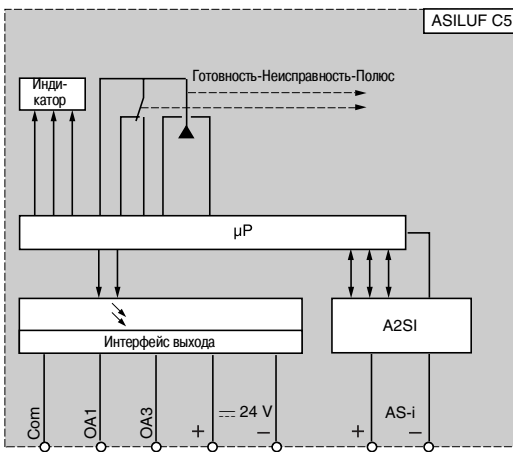
С применением готового соединения LU9B N11C для цепи катушки управления



С применением готового соединения LU9M RC для цепи катушки управления



Основная схема

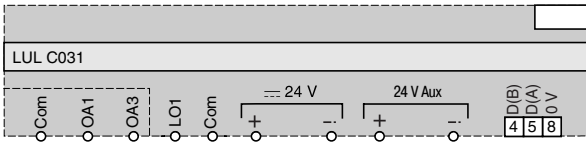


Схемы Модули связи

Модули связи (продолжение)

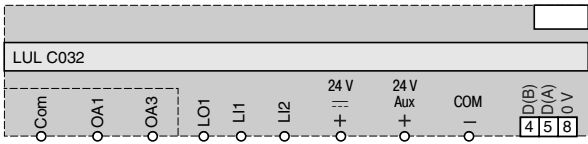
Модуль связи Modbus LUL C031

Без применения готового соединения для цепи катушки управления

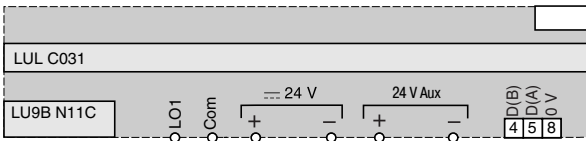


Модуль связи Modbus LUL C032

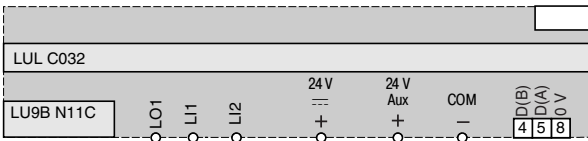
Without pre-wired coil connection



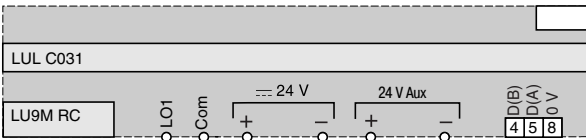
С применением готового соединения LU9B N11C для цепи катушки управления



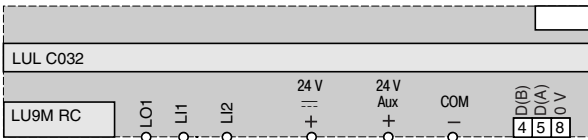
С применением готового соединения LU9B N11C для цепи катушки управления



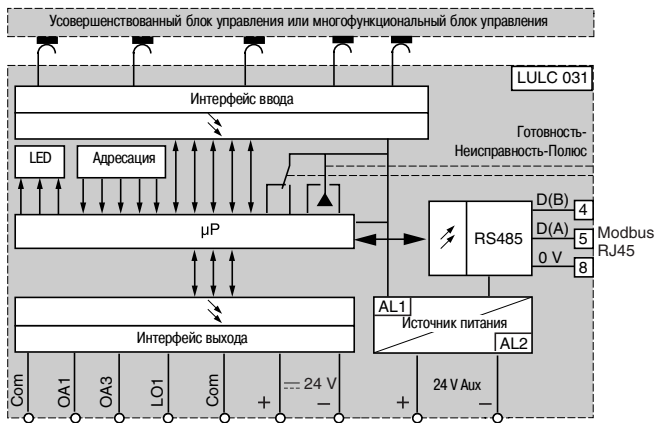
С применением готового соединения LU9M RC для цепи катушки управления



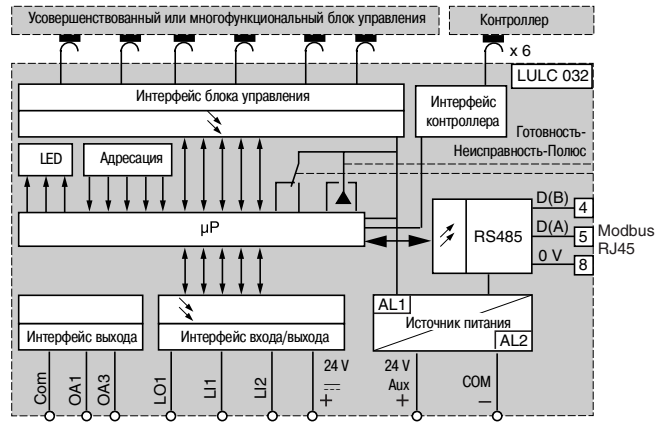
С применением готового соединения LU9M RC для цепи катушки управления



Основная схема



Основная схема



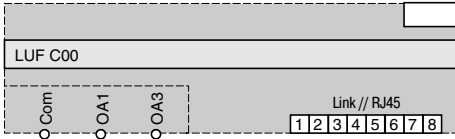
Схемы

Модули связи

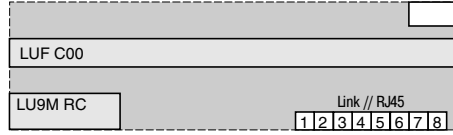
Модули связи (продолжение)

Модуль параллельного соединения LUF C00

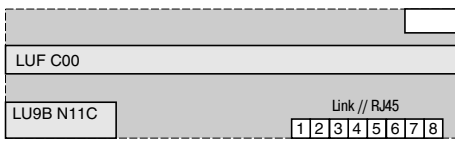
Без применения готового соединения для цепи катушки управления



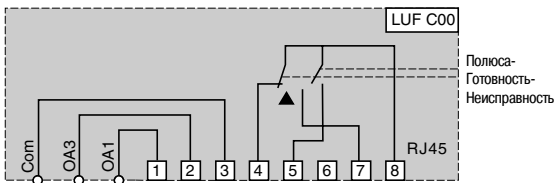
С применением готового соединения LU9M RC для цепи катушки управления



С применением готового соединения LU9B N11C для цепи катушки управления



Основная схема



- 1 Пуск вперед
- 2 Пуск назад
- 3 Общий выход
- 4 Рукоятка управления в положение Ⓢ
- 5 Состояние полюса
- 6 Не используется
- 7 Неисправность
- 8 Общий вход

Схемы

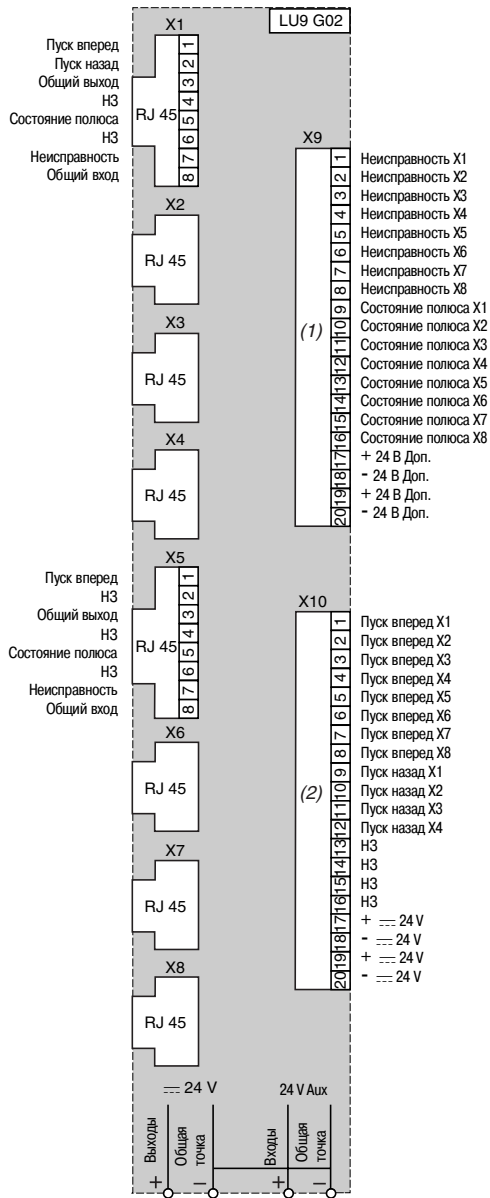
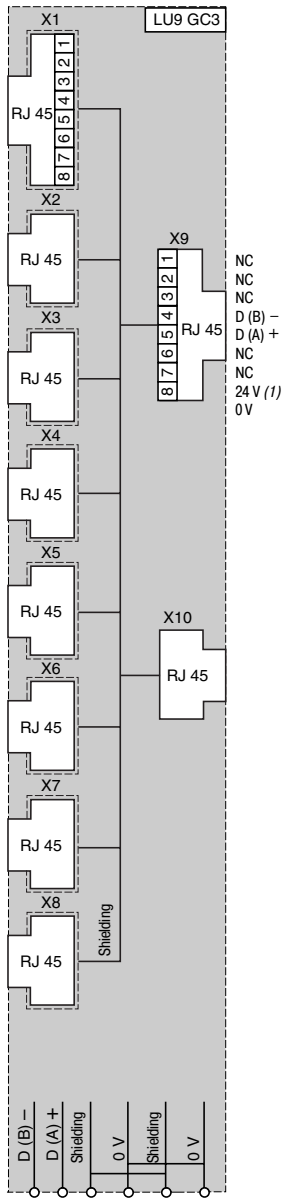
Модули связи, коммуникационные шлюзы

Модули связи (продолжение)

Концентратор Modbus и разветвительный блок параллельного соединения

Концентратор Modbus LU9G C3

Разветвительный блок параллельного соединения LU9 G02



Цветовая кодировка кабеля TSX CDP (3)

- 1 Белый
- 2 Коричневый
- 3 Зеленый
- 4 Желтый
- 5 Серый
- 6 Розовый
- 7 Синий
- 8 Красный
- 9 Черный
- 10 Фиолетовый
- 11 Серо-розовый
- 12 Красно-синий
- 13 Бело-синий
- 14 Коричнево-зеленый
- 15 Бело-желтый
- 16 Бело-серый
- 17 Бело-серый
- 18 Серо-коричневый
- 19 Бело-розовый
- 20 Розово-коричневый

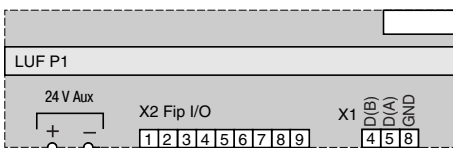
(1) 20-контактный разъем HE10 на входе.

(2) 20-контактный разъем HE10 на выходе.

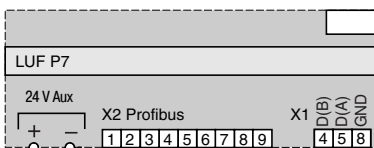
(3) Цветовая кодировка проводов и нумерация разъема HE 10.

Шлюзы

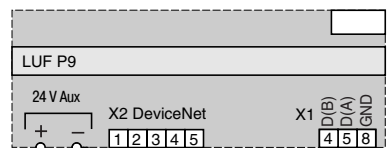
LUF P1 (Fipio / Modbus)



LUF P7 (Profibus DP / Modbus)



LUF P9 (DeviceNet / Modbus)



Схемы

Модули связи

Профиль данных для шины AS-i

Блок управления, установленный в приборе				Стандартный	Усовершенствованный	Многофункциональный
Статус		D0	Готов (доступен)			
		D1	Полоса замкнута (пуск)			
Команды		D0	Пуск вперед			
		D1	Пуск назад			

Адресные регистры, доступные в сети Modbus

Блок управления, установленный в приборе				Стандартный	Усовершенствованный	Многофункциональный
Идентификация	Регистр 0...99	Слова...Биты	Номер по каталогу, серийный номер, версия программного обеспечения			
Запоминание серии послед. событий	Регистр 100...450	Слова...Биты	Запоминание неисправностей, процедур, последних 5 аварийных отключений			
Статус	Регистр 451...464	Слова...Биты	Аварийные сигналы (биты), сигналы неисправностей (биты)			
Значения	Регистр 465...473	Слова	I rms фазы 1, фазы 2, фазы 3. Нагрузка двигателя, термический статус Ток замыкания на землю Асимметрия фаз и исчезновение фазы			
	Регистр 474...599	Слова...Биты	Не используется			
Конфигурация	Регистр 600...699	Слова...Биты	Защита и пороги авар. сигнализации, режим отступления и возврата			
Команды	Регистр 700...714	Слова...Биты	Команды			

Статус и значения	Регистр 452	Бит 0	Короткое замыкание			
		Бит 1	Перенапряжение			
		Бит 2	Термическая перегрузка			
	Регистр 455	Бит 0	Готов (доступен)			
		Бит 1	Полоса замкнута			
		Бит 2	Неисправность			
		Бит 3	Аварийные сигналы			
		Бит 4	Аварийное срабатывание (положение "TRIP")			
		Бит 5	Разрешено подтверждение неисправности			
		Бит 6	Не используется			
		Бит 7	Работа двигателя			
		Бит 8	Ток двигателя % (бит 0)			
		Бит 9	Ток двигателя % (бит 1)			
		Бит 10	Ток двигателя % (бит 2)			
		Бит 11	Ток двигателя % (бит 3)			
		Бит 12	Ток двигателя % (бит 4)			
		Бит 13	Ток двигателя % (бит 5)			
		Бит 14	Не используется			
	Бит 15	Пуск двигателя				
	Регистр 461	Бит 3	Сигнализация термической перегрузки			
Регистр 465	Слово	Значение термического статуса				
Регистр 466	Слово	Значение нагрузки двигателя (Im/Ir)				

Конфигурация	Регистр 602	Бит 0	Ручной возврат при термической перегрузке			
		Бит 1	Дистанционный возврат при термической перегрузке			
		Бит 2	Автоматический возврат при термической перегрузке			
	Регистр 682	Значение 0	Подтверждение режима отступления			
		Значение 1	Выходы OA1 и OA3 без изменений			
		Значение 2	Выходы OA1 и OA3 принудительно приведены к 0			
		Значение 3	Выходы OA1 и OA3 без изменений, сигнализируют наличие ошибки связи			
		Значение 4	Выходы OA1 принудительно приведены к 1 и OA3 без изменений			
Значение 5	Выходы OA3 принудительно приведены к 1 и OA1 без изменений					

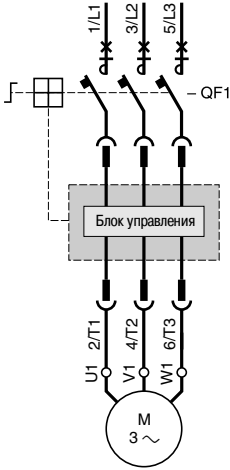
Команды	Регистр 700	Бит 0	Выход команды LO1			
	Регистр 704	Бит 0	Выход команды OA1			
		Бит 1	Выход команды OA3			
		Бит 2	Не используется			
		Бит 3	Подтверждение неисправности			
		Бит 4	Не используется			
		Бит 5	Тестирование аварийного отключения			
		Бит 6...15	Не используется			

Данные доступны

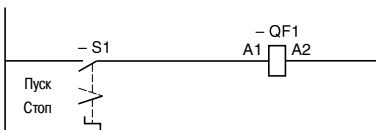
Примеры схем подключения

Нереверсивные пускатели

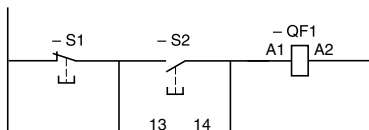
Нереверсивные пускатели LUB



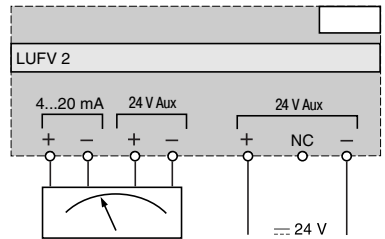
Двухпроводное управление при помощи двухпозиционного переключателя



Трехпроводное управление, толчковый режим с поддерживающим контактом

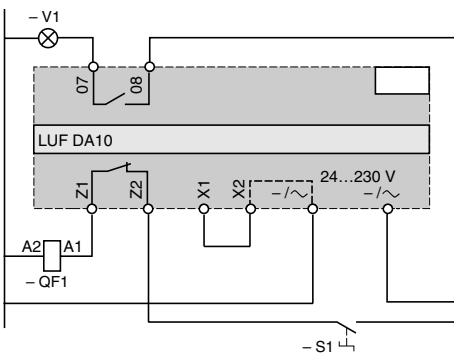


Подключение модуля индикации нагрузки LUFV2

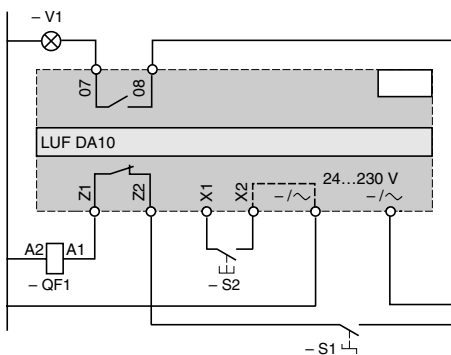


Подключение функционального модуля LUF DA10

Автоматический возврат (сброс)

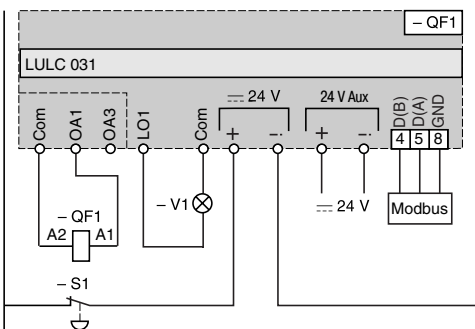


Удаленный возврат (сброс)



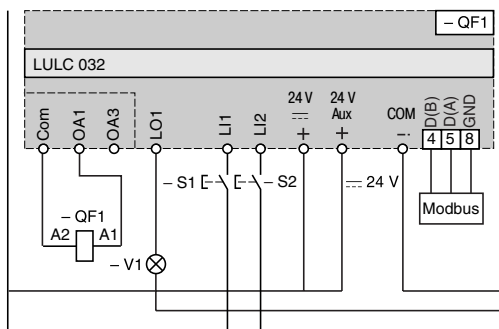
Управление при помощи модуля связи Modbus LULC 031

Без применения готового соединения для цепи катушки управления



Управление при помощи модуля связи Modbus LULC 032

Без применения готового соединения для цепи катушки управления

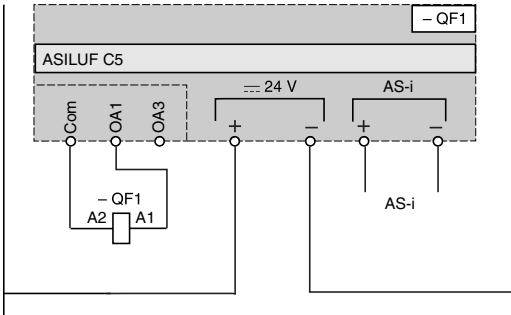


Примеры схем подключения Нереверсивные пускатели

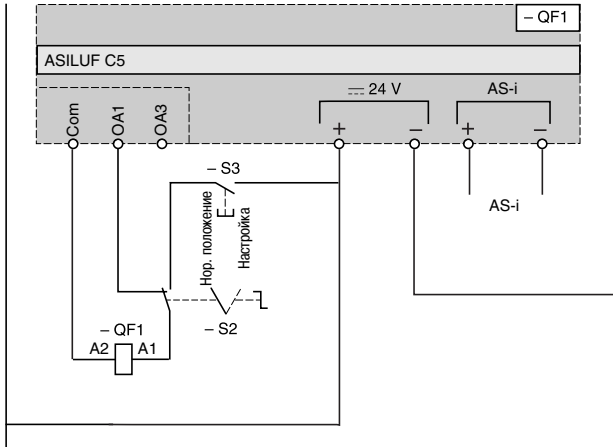
Нереверсивные пускатели LUB (продолжение)

Управление при помощи модуля связи ASILUF C5

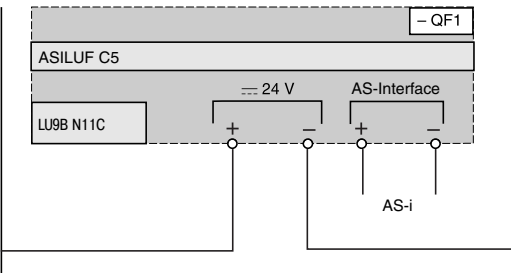
Без применения готового соединения для цепи катушки управления



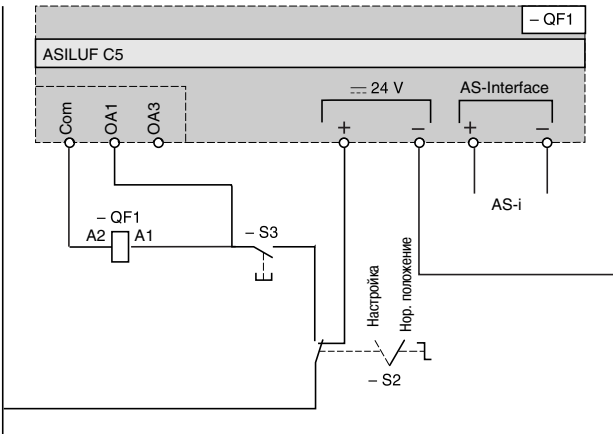
Без применения готового соединения для цепи катушки управления, с местным управлением.



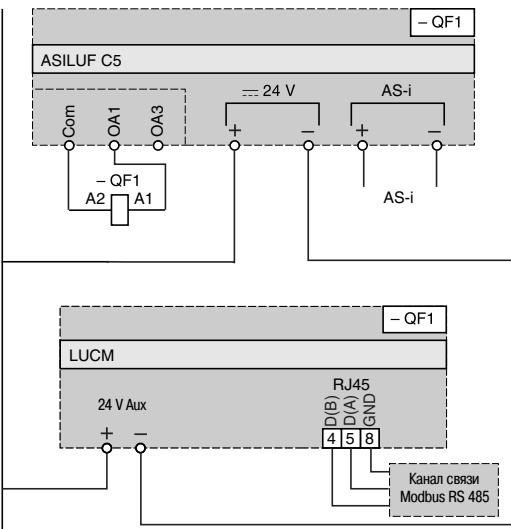
С применением готового соединения LU9B N11C для цепи катушки управления



Без применения готового соединения для цепи катушки управления, с местным управлением.



Без применения готового соединения для цепи катушки управления, с многофункциональным блоком управления LUCM



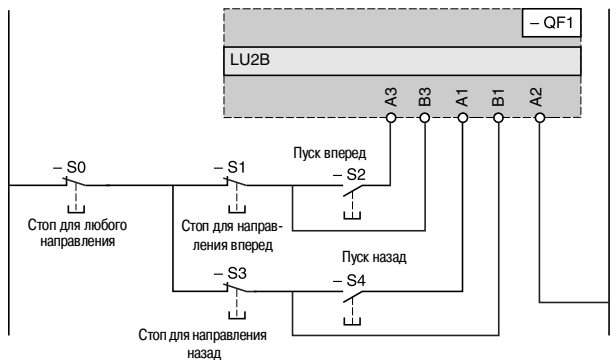
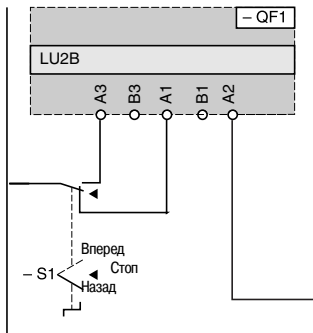
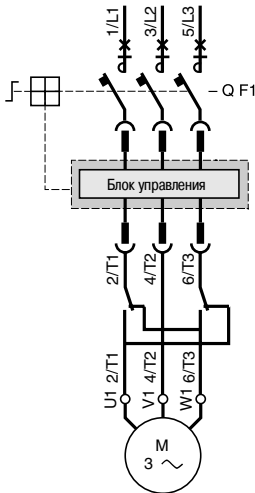
Примеры схем подключения

Реверсивные пускатели

Реверсивные пускатели LU2B

Двухпроводное управление при помощи трехпозиц. переключателя

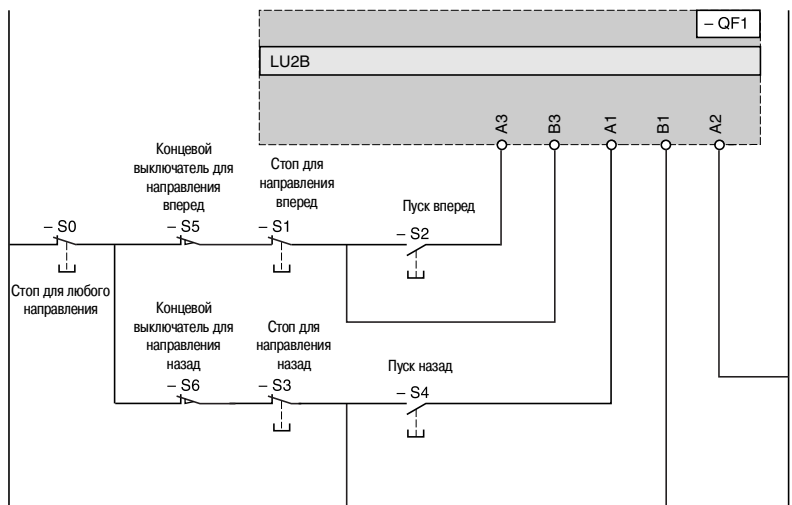
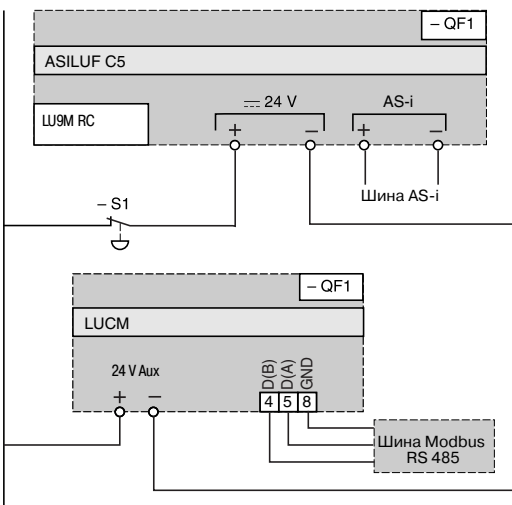
Трехпроводное управление, толчковый режим с поддерживающим контактом



Управление при помощи модуля связи ASILUF C5

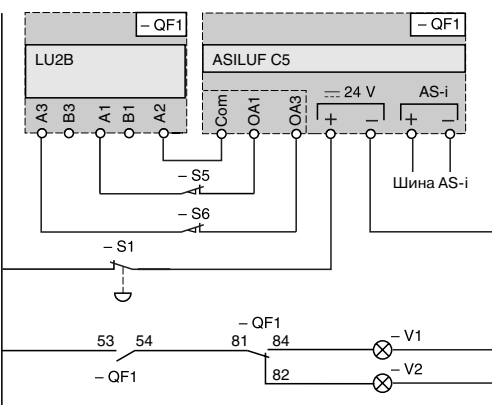
С применением готового соединения LU9M RC для цепи катушки управления
С многофункциональным блоком управления LUCM

Трехпроводное управление, толчковый режим с поддерживающим контактом и концевыми выключателями – ограничителями перемещения



Управление при помощи модуля связи ASILUF C5

Без применения готового соединения для цепи катушки управления,
со световой индикацией направления движения и концевыми выключателями – ограничителями перемещения



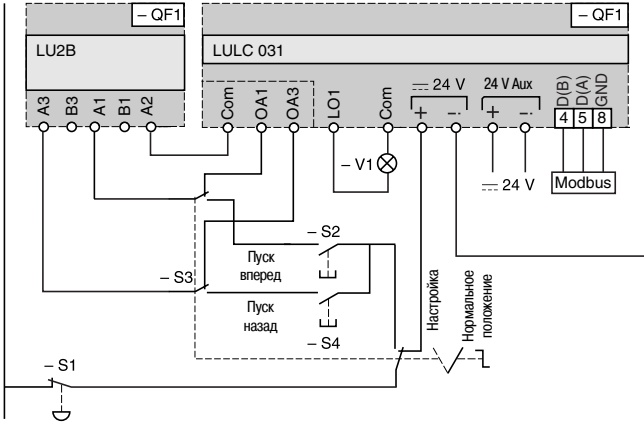
Примеры схем подключения

Реверсивные пускатели

Реверсивные пускатели LU2B (продолжение)

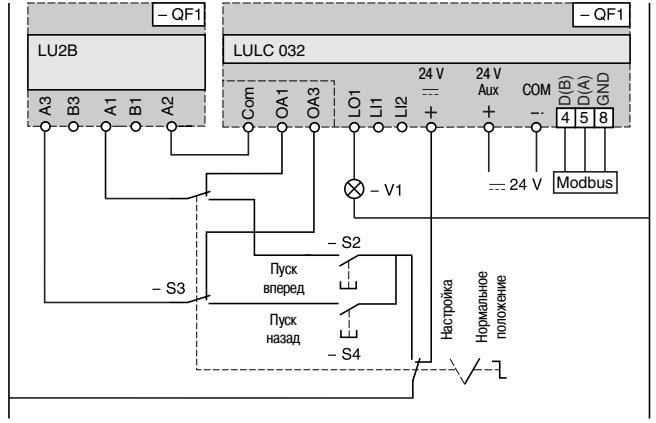
Управление при помощи модуля связи Modbus LULC 031

Без применения готового соединения для цепи катушки управления, с местным управлением

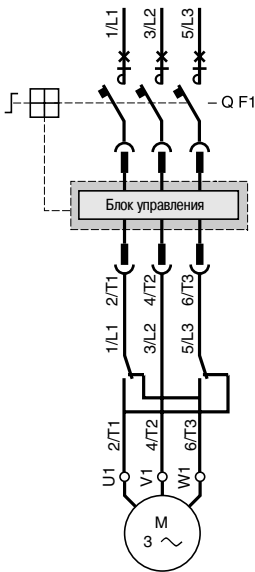


Управление при помощи модуля связи Modbus LULC 032

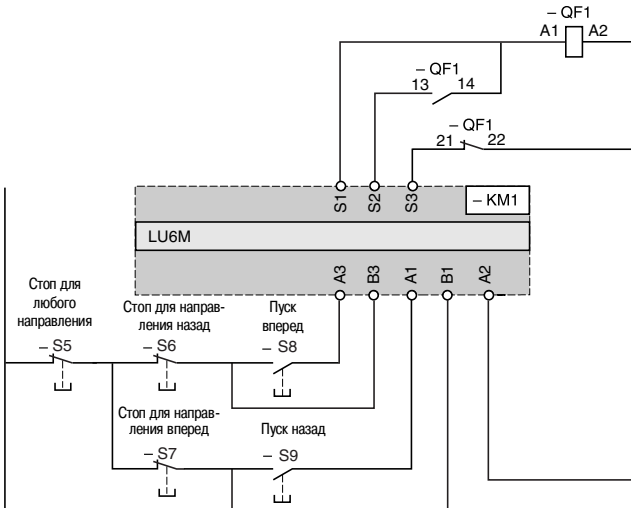
Без применения готового соединения для цепи катушки управления, с местным управлением



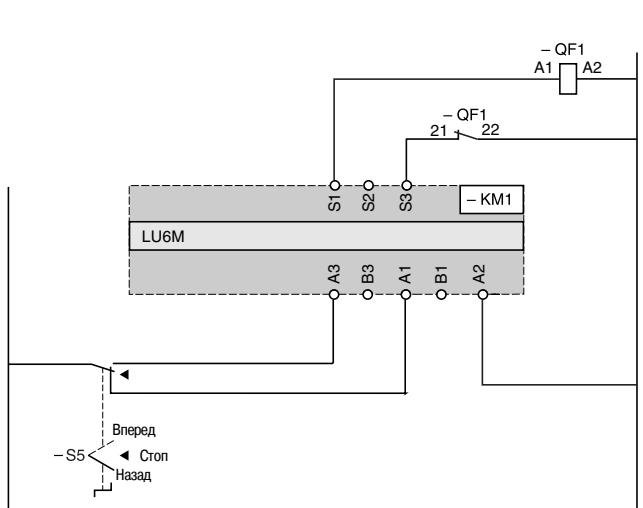
Реверсивные пускатели, с реверсивным модулем отдельной установки (LUB + LU6M)



Трехпроводное управление, толчковый режим с поддерживающим контактом



Двухпроводное управление при помощи трехпозиционного переключателя



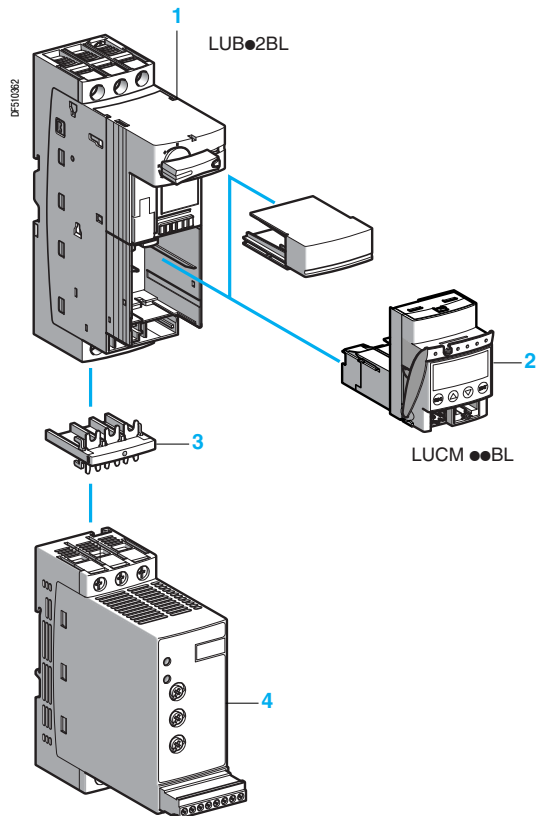
2 - Устройства плавного пуска Altistart U01 и пускатели TeSys U

	Стр.
■ Сочетания Altistart U01 и пускателей TeSys U	2/2
■ Размеры	2/3
■ Схемы	2/4 - 2/7

Сочетания Altistart U01 и пускателей TeSys U



ATSU 01N222LT



ATSU 01N2●●LT

Устройства плавного пуска и торможения для двигателей от 0,75 до 15 кВт (совместимые с пускателями TeSys U)

Мощность двигателя (1)		Ном. ток	№ по каталогу	Масса кг
230 В кВт	400 В кВт			
Трехфазное напряжение питания: 200 - 480 В, 50/60 Гц				
0,75	1,5	6	ATSU 01N206LT	0,340
1,1	2,2			
1,5	3	9	ATSU 01N209LT	0,340
–	4			
2,2	5,5	12	ATSU 01N212LT	0,340
3	–			
4	7,5	22	ATSU 01N222LT	0,490
5,5	11			
7,5	15	32	ATSU 01N232LT	0,490

Аксессуары

Наименование	Применение	№ по каталогу	Масса, кг
Силовой соединитель между ATSU 01N2●●LT и пускателем TeSys U	Для ATSU 01N2●●LT и LUB	W3 G4104	0,020

Комбинации силовых блоков пускателей TeSys U и Altistart U01

Мощность двигателя (1) Напряжение	Altistart U01		TeSys U	
	230 В кВт	400 В кВт	Силовой блок	Блок управления (2)
0,75	1,5	ATSU 01N206LT	LUB 12	LUC● 05BL
1,1	2,2	ATSU 01N206LT	LUB 12	LUC● 12BL
1,5	3	ATSU 01N209LT	LUB 12	LUC● 12BL
–	4	ATSU 01N209LT	LUB 12	LUC● 12BL
2,2	–	ATSU 01N212LT	LUB 12	LUC● 12BL
3	5,5	ATSU 01N212LT	LUB 32	LUC● 18BL
4	7,5	ATSU 01N222LT	LUB 32	LUC● 18BL
5,5	11	ATSU 01N222LT	LUB 32	LUC● 32BL
7,5	15	ATSU 01N232LT	LUB 32	LUC● 32BL

(1) Стандартные мощности двигателей приведены в соответствии с UL 508.

(2) В зависимости от выбранной конфигурации устройства TeSys модели U замените ● на "A" - для стандартного, "B" - для усовершенствованного и "M" - для многофункционального блоков управления.

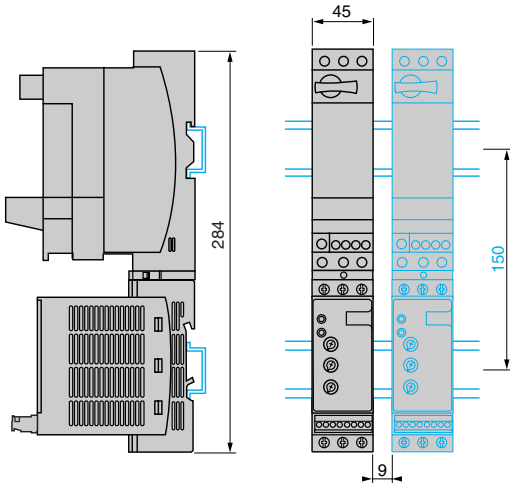
Пример системы для управления двигателем:

- 1 Силовой нереверсивный блок (LUB●2BL)
- 2 Блок управления (LUCM●●BL)
- 3 Силовой соединитель (W3 G4104)
- 4 Блок устройства плавного пуска и торможения Altistart U01 (ATSU 01N2●●LT)

Размеры

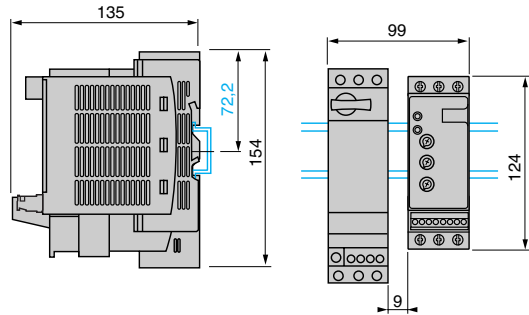
Комбинация TeSys U (силовой нереверсивный блок) и ATSU 01N206LT - ATSU 01N212LT

Установка на профильную DIN-рейку шириной 35 мм с соединителем VW3 G4104



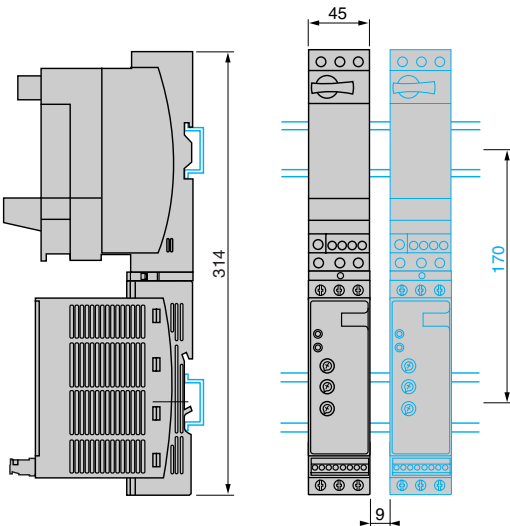
Комбинация TeSys U (силовой нереверсивный блок с возможностью подключения реверсивного модуля снизу) и ATSU 01N206LT - ATSU 01N212LT

Установка рядом на профильную DIN-рейку шириной 35 мм



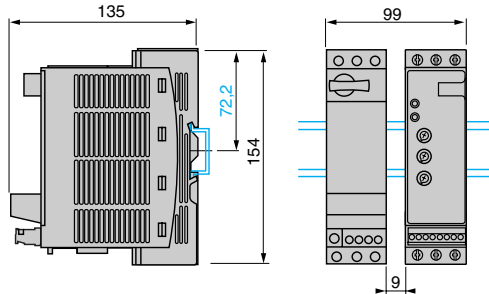
Комбинация TeSys U (силовой нереверсивный блок) и ATSU 01N222LT - ATSU 01N232LT

Установка на профильную DIN-рейку шириной 35 мм с соединителем VW3 G4104

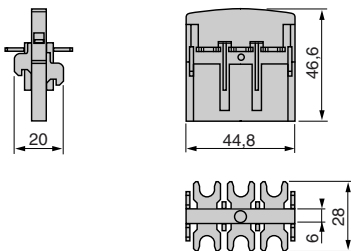


Комбинация TeSys U (силовой нереверсивный блок с возможностью подключения реверсивного модуля снизу) и ATSU 01N222LT - ATSU 01N232LT

Установка рядом на профильную DIN-рейку шириной 35 мм



Соединитель VW3 G4104

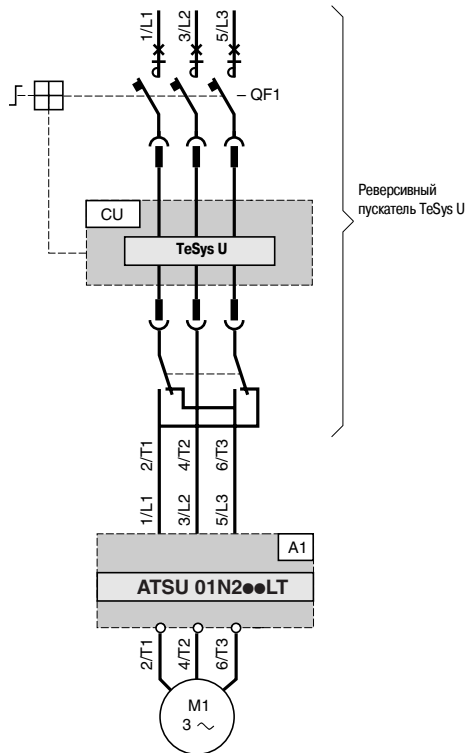
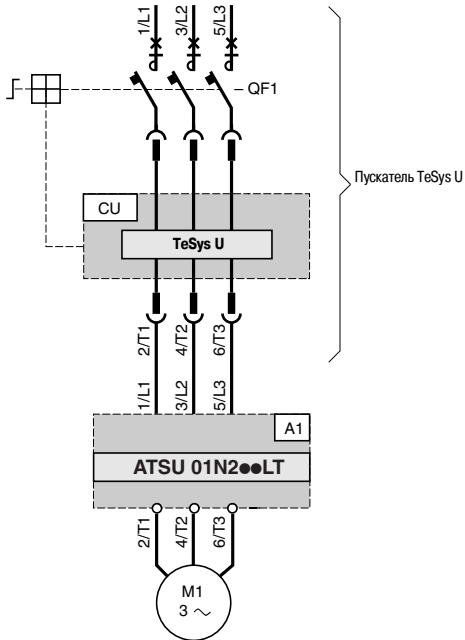


Схемы

Устройства плавного пуска и торможения ATSU 01N2●●LT

Нереверсивное исполнение

Реверсивное исполнение



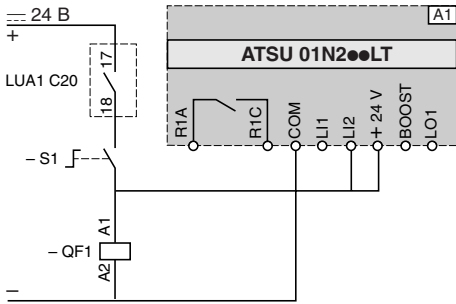
Обозначение на схеме	Наименование
A1	Устройство плавного пуска и торможения
QF1	Пускатель TeSys U
CU	Блок управления пускателя TeSys U

Схемы

Устройства плавного пуска и торможения ATSU 01N2●●LT (продолжение)

Автоматическое двухпроводное управление

Без замедления



С замедлением или без него

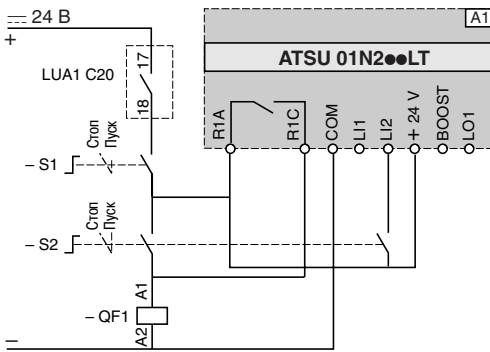
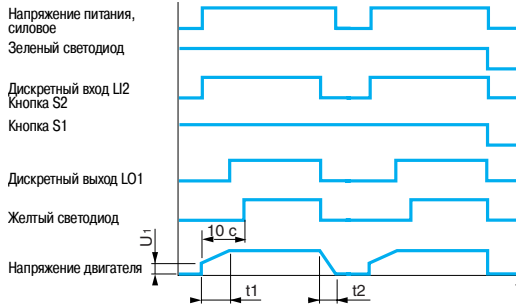
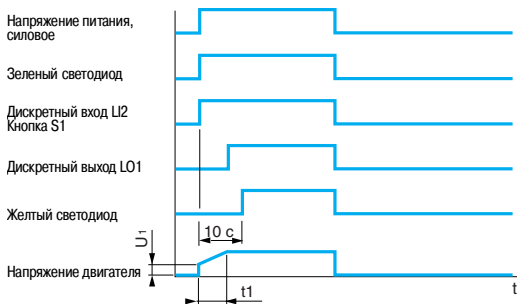
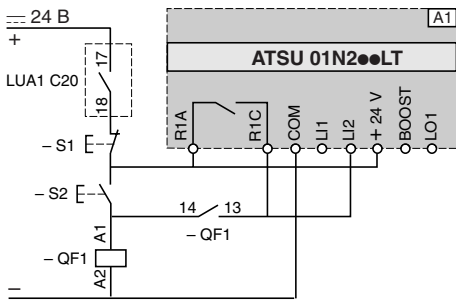


Диаграмма работы



Автоматическое трехпроводное управление

Без замедления



С замедлением

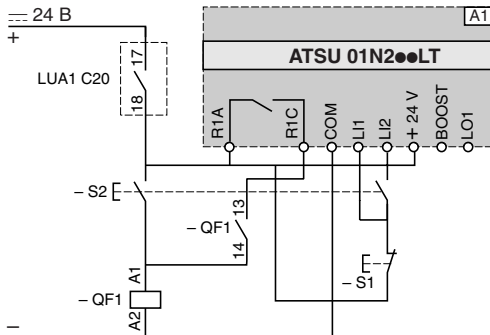
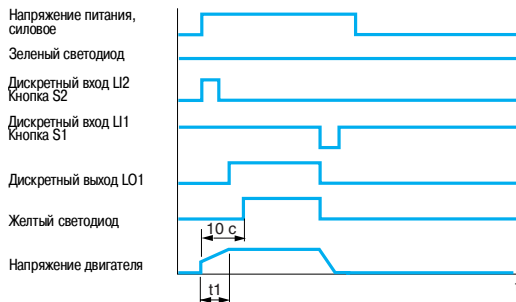
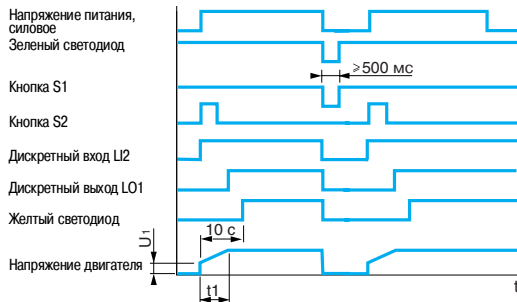


Диаграмма работы



A1: устройство плавного пуска и торможения

S1, S2: кнопки XB4 В или XB5 В

QF1: пускатель TeSys U

t1: время разгона, настраиваемое с помощью потенциометра

t2: время торможения, настраиваемое с помощью потенциометра

U₁: пусковое напряжение, настраиваемое с помощью потенциометра

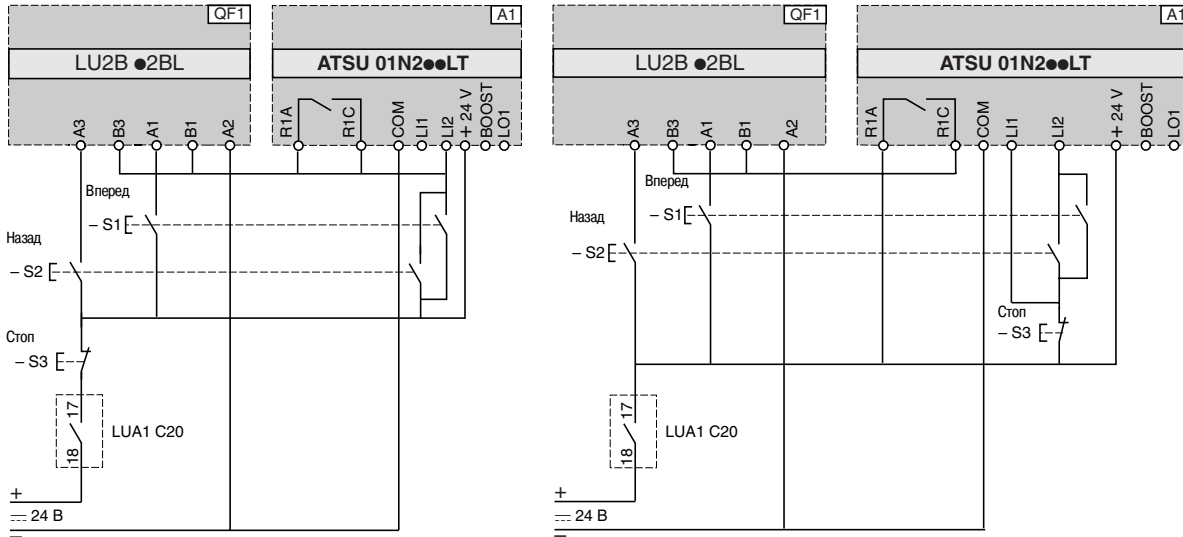
Схемы

Устройства плавного пуска и торможения ATSU 01N2●●LT (продолжение)

Автоматическое трехпроводное управление с реверсивным пускателем

Без замедления

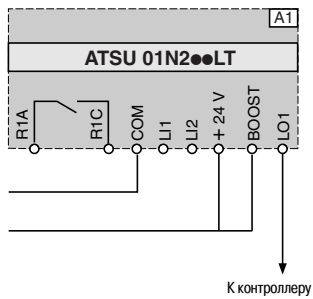
С замедлением



QF1: реверсивный пускатель TeSys U
 A1: устройство плавного пуска и торможения
 S1, S2, S3 : кнопки XB4 В или XB5 В
 S3: время нажатия > 500 мс

QF1: реверсивный пускатель TeSys U
 A1: устройство плавного пуска и торможения
 S1, S2, S3 : кнопки XB4 В или XB5 В

Начальное пусковое напряжение (BOOST) и сигнализация окончания пуска



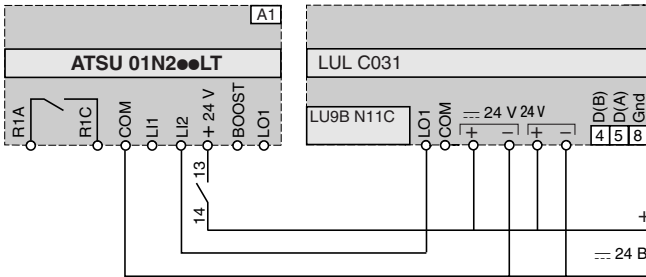
A1: устройство плавного пуска и торможения

Схемы

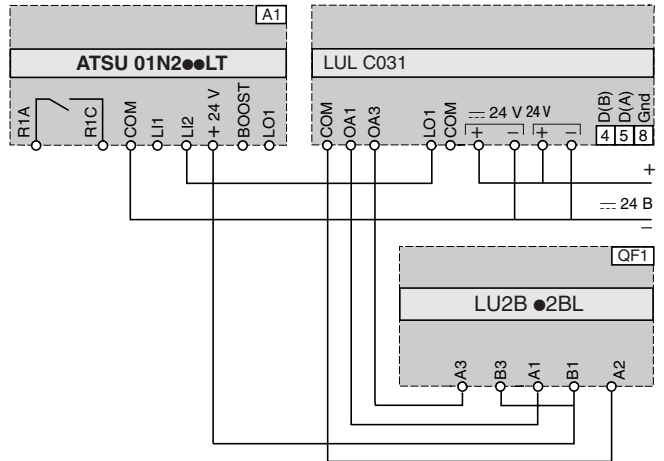
Устройства плавного пуска и торможения ATSU 01N2●●LT (продолжение)

Автоматическое управление, с модулем связи Modbus, с замедлением и без замедления

С нереверсивным пускателем TeSys U



С реверсивным пускателем TeSys U



Функция	Регистр	Бит	Значение
Выключение питания TeSys U и ATSU			
-	704	0	0
Автоматическое управление без замедления			
Пуск	700	0	1
Стоп	704	0	0
Автоматическое управление с замедлением			
Пуск	700	0	1
Остановка с замедлением	700	0	0

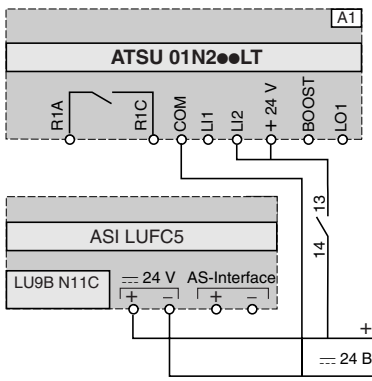
Функция	Регистр	Бит	Значение
Включение питания TeSys U и ATSU			
Вперед	704	0	1
Назад	704	1	1
Выключение питания TeSys U и ATSU			
Вперед	704	0	0
Назад	704	1	0
Автоматическое управление без замедления			
Пуск	700	0	1
Остановка вперед	704	0	0
Остановка назад	704	1	0
Автоматическое управление с замедлением (вперед или назад)			
Вперед	700	0	1
Остановка с замедлением	700	0	0

A1: устройство плавного пуска и торможения
LUL C031: модуль связи Modbus

QF1: реверсивный пускатель TeSys U
A1: устройство плавного пуска и торможения
LUL C031: модуль связи Modbus

Автоматическое управление с модулем связи AS-Interface, без замедления

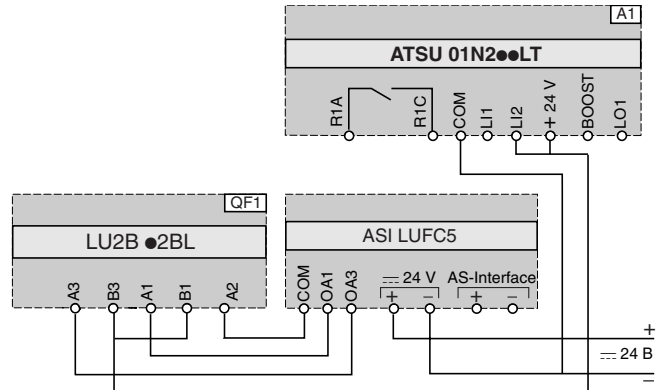
С нереверсивным пускателем TeSys U



Функция	Бит	Значение
Включение напряжения и автоматическое управление без замедления		
Пуск	D0	1
Стоп	D0	0

A1: устройство плавного пуска и торможения
ASI LUFC5: модуль связи

С реверсивным пускателем TeSys U



Функция	Бит	Значение
Включение напряжения и автоматическое управление без замедления		
Пуск (вперед)	D0	1
Стоп	D0	0
Пуск (назад)	D1	1
Стоп	D1	0

QF1: реверсивный пускатель TeSys U
A1: устройство плавного пуска и торможения
ASI LUFC5: модуль связи

Эффективность *решений* Telemecanique

Комбинация изделий Telemecanique позволяет создавать качественные решения для систем контроля и автоматизации.



Надежный партнер, находящийся рядом, где бы Вы ни были

- Более 5000 точек продаж в 130 странах.
- Изделия, удовлетворяющие Вашим требованиям и соответствующие национальным и международным стандартам.
- Повсеместная техническая поддержка.
- Квалифицированная помощь в выборе оптимального решения для Ваших задач.

Schneider Electric в СНГ и странах Балтии

· **Алматы**, Казахстан, 480091, ул. Казыбек би, 139 (угол ул. Шагабутдинова), тел.: (3272) 50 93 88, 50 27 09, 50 21 29, 50 20 46, факс: (3272) 50 63 70 · **Ашгабат**, Туркменистан, 744030, ул. Нейтральный Туркменистан, 28, офисы 326-327, тел.: (99312) 39 00 38, факс: (99312) 39 34 65 · **Вильнюс**, Литва, LT-2012, Vilnius, Verkiu St., 44, тел.: (370) 278 59 59, факс: (370) 278 59 62 · **Воронеж**, Россия, 394000, ул. Степана Разина, 38, тел.: (0732) 39 0 6 00, тел./факс: (0732) 39 06 01 · **Днепропетровск**, Украина, 49000, ул. Ломаная, 19, офис 405, тел./факс: (380567) 70 21 94 · **Донецк**, Украина, 83048, ул. Университетская, 77, тел.: (380623) 37 53 42, факс: (380623) 32 38 50 · **Екатеринбург**, Россия, 620219, ул. Первомайская, 104, офисы 311, 313, тел.: (343) 217 63 37, 217 63 38, факс: (343) 349 40 27 · **Казань**, Россия, 420007, ул. Чернышевского, 43/2, офис 207, тел.: (8432) 92 24 45, 92 22 69, факс: (8432) 92 90 40 · **Калининград**, Россия, 236040, Гвардейский пр., 15, тел.: (0112) 53 59 53, факс: (0112) 57 60 79 · **Краснодар**, Россия, 350000, ул. Северная, 324 Г, офис 34, тел./факс: (8612) 64 06 38 · **Киев**, Украина, 04070, ул. Набережно-Крещатикская, 10 Б, тел.: (38044) 490 62 10, факс: (38044) 490 62 11 · **Львов**, Украина, 79000, ул. Грабовского, 11, к. 1, офис 304, тел.: (380322) 97 46 14, тел./факс: (380322) 97 00 53 · **Минск**, Беларусь, 220004, пр-т Машерова, 5, офис 502, тел.: (017) 223 75 50, факс: (017) 223 97 61 · **Москва**, Россия, 129281, ул. Енисейская, 37, тел.: (095) 797 40 00, факс: (095) 797 40 02 · **Нижний Новгород**, Россия, 603000, пер. Холодный, 10 А, офис 1.5, тел.: (8312) 78 97 25, тел./факс: (8312) 78 97 26 · **Николаев**, Украина, 54030, ул. Никольская, 25, бизнес-центр "Александровский", офис 5, тел.: (0512) 46 85 98, факс: (0512) 46 85 72 · **Новосибирск**, Россия, 630005, Красный пр-т, 86, офис 501, тел.: (3832) 58 54 21, 27 62 54, тел./факс: (3832) 27 62 53 · **Рига**, Латвия, LV-1035, Riga, Deglava, 60 А, тел.: (371) 780 23 74, факс: (371) 754 62 80 · **Самара**, Россия, 443001, ул. Самарская, 203 Б, офис 213, тел./факс: (8462) 42 33 68 · **Санкт-Петербург**, Россия, 198103, ул. Циолковского, 9, корпус 2 А, тел.: (812) 320 64 64, факс: (812) 320 64 63 · **Таллинн**, Ehitajate tee, 100, 12618, Tallinn, Estonia, тел.: (372) 650 97 00, факс: (372) 650 97 22 · **Уфа**, Россия, 450064, ул. Мира, 14, офисы 518-520, тел.: (3472) 79 98 29, факс: (3472) 79 98 30 · **Хабаровск**, Россия, 680011, ул. Металлистов, 10, офис 4, тел.: (4212) 78 33 37, факс: (4212) 78 33 38

Центр информационной поддержки: (095) 797 32 32
<http://www.schneider-electric.ru>