

Рис. 1. Габаритно-установочные размеры стационарных выключателей с электродвигательным приводом:

I — панель управления в откидном положении; *II* — рукоятка для ремонта (съемная); *III* — ионизированное пространство

Примечание. В двухполюсных автоматах средний полюс не ставится.

Fig. 1. Overall and Installation Dimensions of Motor-Operated Stationary Circuit Breakers: *I* — control panel hinged; *II* — removable (repair) handle; *III* — ionized space

Note. In two-pole circuit breakers intermediate pole is not installed.

Fig. 1. Cotes d'encombrement et de montage des disjoncteurs non débrosables commandés par moteur électrique:

I — panneau de commande en position escamotable; *II* — poignée (amovible) pour la réparation; *III* — espace ionisé

Nota. Dans les disjoncteurs bipolaires le pôle médian n'est pas installé.

Abb. 1. Haupt- und Einbaumaße für ortsfeste Schalter mit elektromotorischem Antrieb:

I — Steuerplatte in weggeklappter Stellung; *II* — Handhebel für Reparaturzwecke (abnehmbar); *III* — ionisierter Raum

Anmerkung. In zweipoligen Schaltern wird der mittlere Pol nicht eingebaut.

Fig. 1. Dimensiones exteriores y de montaje de los interruptores estacionarios con accionamiento por motor eléctrico:

I — panel de mando en posición abatida; *II* — manivela para la reparación (desmontable); *III* — espacio ionizado

Nota. En los interruptores automáticos bipolares el polo medio no se instala.

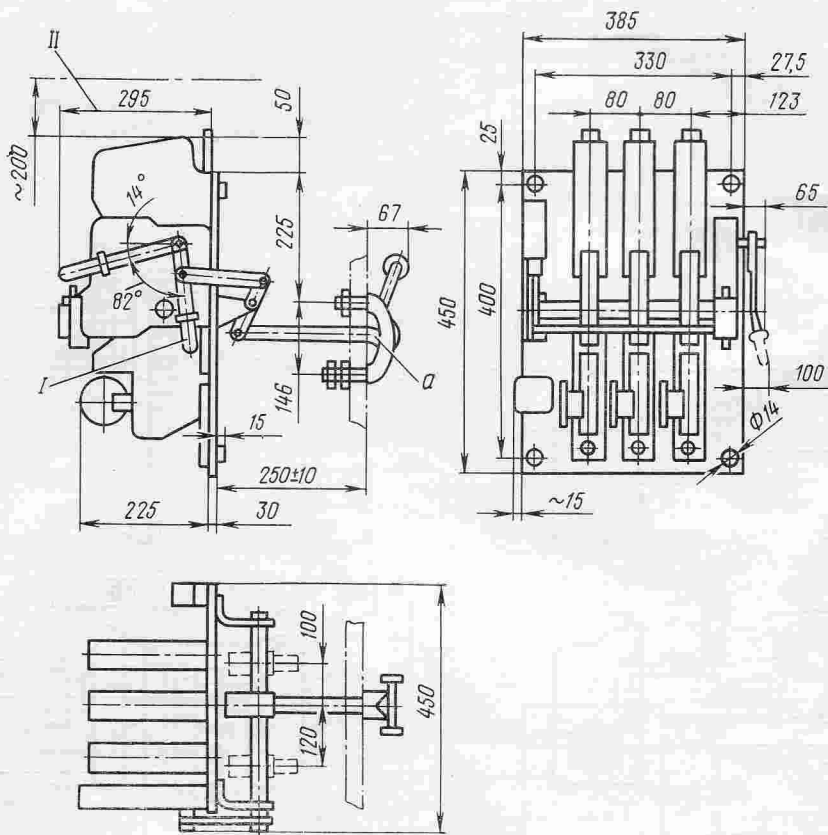


Рис. 2. Габаритно-установочные размеры стационарных выключателей с рычажным приводом и рукояткой:

I — положение рукоятки „выключатель включен“; *II* — ионизированное пространство

Примечание. В двухполюсных автоматах средний полюс не ставится. Размеры 120 и 100 указывают допустимое смещение рычажного привода относительно оси автомата.

Fig. 2. Overall and Installation Dimensions of Stationary Circuit Breakers with Lever-Operated Mechanism and Handle:

I — position of handle „Circuit Breaker ON“; *II* — ionized space

Note. In two-pole circuit breakers intermediate pole is not installed. Dimensions 120 and 100 indicate permissible displacement of lever-operated mechanism in respect circuit breakers axis.

Fig. 2. Cotes d'encombrement et de montage des disjoncteurs non débrochables commandés par levier et poignée:

I — position de la poignée «le disjoncteur est fermée»; *II* — espace ionisé

Nota. Dans les disjoncteurs bipolaires le pôle médian n'est pas installé. Les cotes 120 et 100 indiquent le déplacement admissible du dispositif de commande par levier par rapport à l'axe du disjoncteur.

Abb. 2. Haupt- und Einbaumaße für ortsfeste Schalter mit Hebelantrieb und Handhebel:

I — Stellung des Handhebels „Schalter eingeschaltet“; *II* — ionisierter Raum

Anmerkung. In zweipoligen Schaltern wird der mittlere Pol nicht eingebaut. Die Abmessungen 120 und 100 geben die zulässige Verschiebung des Hebelantriebs gegenüber der Achse des Schalters an.

Fig. 2. Dimensiones exteriores y de montaje de los interruptores estacionarios con accionamiento por palanca y manivela:

I — posición de la manivela „interruptor conectado“; *II* — espacio ionizado

Nota. En los interruptores automáticos bipolares el polo medio no se instala. Dimensiones 120 y 100 indican el desplazamiento admisible del accionamiento por palanca respecto al eje del interruptor.

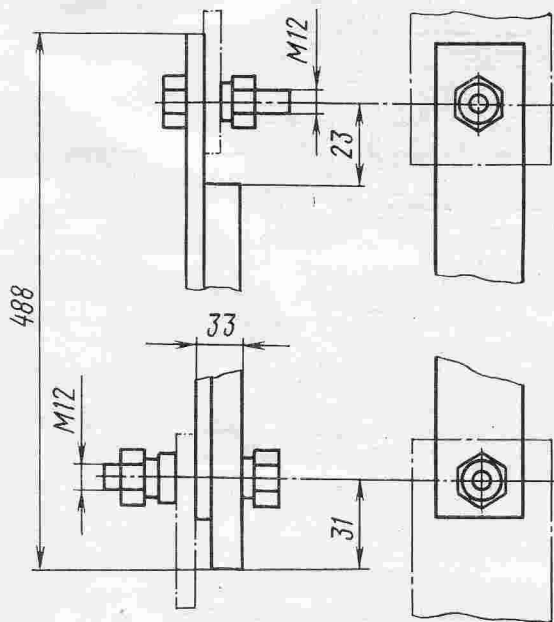


Рис. 3. Зажимы для присоединения клиентских шин у стационарных выключателей АВМ-4

Fig. 3. Terminals to Connect Consumer's Busbars in Stationary Circuit Breakers ABM-4

Fig. 3. Bornes pour la connexion des barres à installer par l'utilisateur des disjoncteurs non débrochables ABM-4

Abb. 3. Klemmen für den Anschluß der Anschlußschienen bei ortsfesten Schaltern ABM-4

Fig. 3. Bornes para la conexión de las barras de los usuarios de los interruptores estacionarios ABM-4

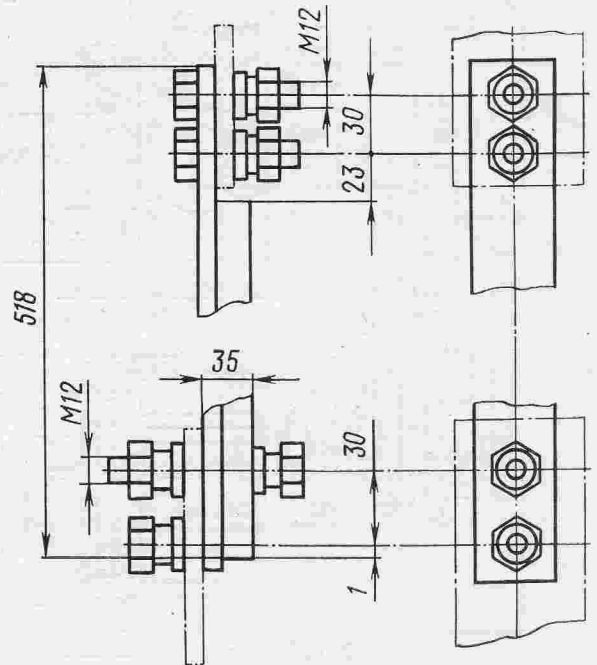


Рис. 4. Зажимы для присоединения клиентских шин у стационарных выключателей АВМ-10

Fig. 4. Terminals to Connect Consumer's Busbars in Stationary Circuit Breakers ABM-10

Fig. 4. Bornes pour la connexion des barres à installer par l'utilisateur des disjoncteurs non débrochables ABM-10

Abb. 4. Klemmen für den Anschluß der Anschlußschienen bei ortsfesten Schaltern ABM-10

Fig. 4. Bornes para la conexión de las barras de los usuarios de los interruptores estacionarios ABM-10

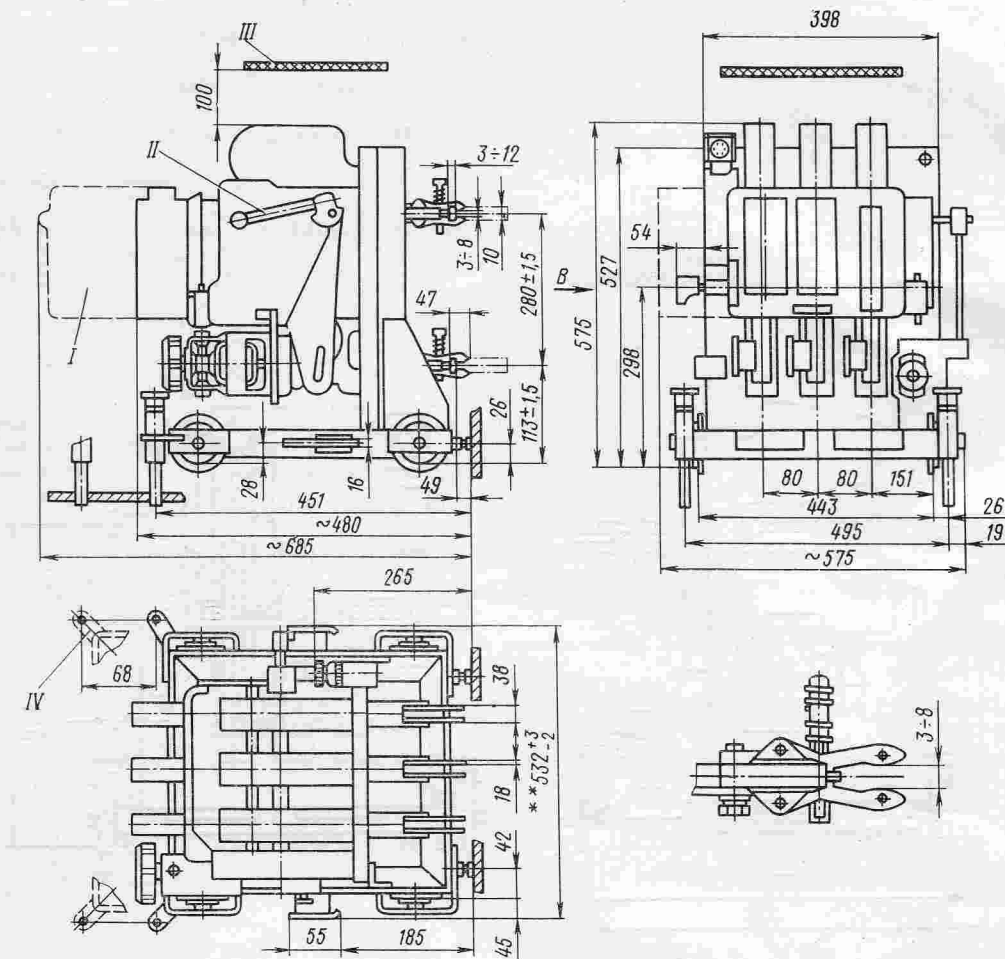


Рис. 5. Габаритно-установочные размеры выдвижных выключателей с электродвигательным приводом:

I — панель управления в откидном положении; *II* — рукоятка для ремонта (съёмная); *III* — изоляционный щиток; *IV* — ремонтное положение

Примечания:

1. Габаритно-установочные размеры двухполюсных выключателей такие же, как и у трехполюсных.
2. Размер 532 дан без учета провала контактов.

Fig. 5. Overall and Mounting Dimensions of Drawout Circuit Breakers with Motor-Operated Mechanism:

I — control panel hinged; *II* — removable (repair) handle; *III* — insulating panel; *IV* — repair position

Notes:

1. Overall and mounting dimensions of two-pole circuit breakers are similar to those of three-pole breakers.
2. Size 532 does not take into account counted wipe.

Fig. 5. Cotes d'encombrement et de montage des disjoncteurs débrochables commandés par moteur électrique:

I — panneau de commande en position escamotable; *II* — poignée (amovible) pour la réparation; *III* — écran isolant; *IV* — position de réparation

Nota:

1. Les disjoncteurs bipolaires ont les mêmes cotes d'encombrement et de montage que les disjoncteurs tripolaires.
2. La cote 532 est indiquée sans tenir compte de la surcourse des contacts.

Abb. 5. Haupt- und Einbaumaße für ausfahrbare Schalter mit elektromotorischem Antrieb:

I — Steuerplatte in weggeklappter Stellung; *II* — Handhebel für Reparaturzwecke (abnehmbar); *III* — Isolationsschild; *IV* — Reparaturstellung

Anmerkungen:

1. Die zweipoligen Schalter haben dieselben Haupt- und Einbaumaße wie die dreipoligen.
2. Die Abmessung 532 ist ohne Berücksichtigung des Durchhubs der Kontakte angegeben.

Fig. 5. Dimensiones exteriores y de montaje de los interruptores extensibles con accionamiento por motor eléctrico:

I — panel de mando en posición desmontable; *II* — manija para la reparación (desmontable); *III* — panel de isolación; *IV* — posición de reparación

Notas:

1. Las dimensiones exteriores y de montaje de los interruptores bipolares son las mismas que para los tripolares.
2. La dimensión 532 se da sin tener en cuenta el afianzamiento de los contactos.

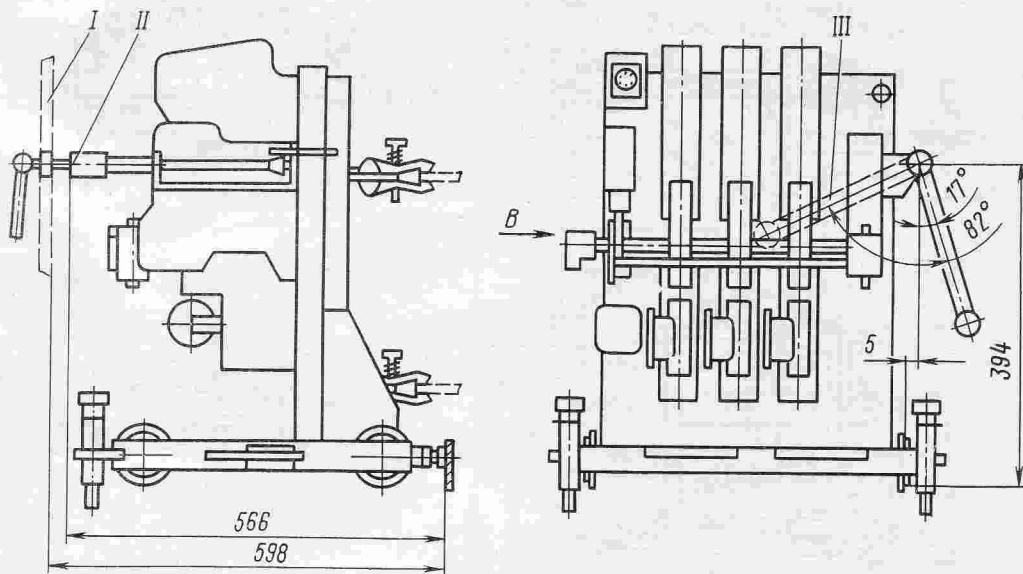


Рис. 6. Габаритно-установочные размеры выдвижных выключателей с ручным приводом (остальные размеры указаны на рис. 5):

I — дверь ячейки КРУН; *II* — сочленение привода с валом выключателя; *III* — положение „включено“

Fig. 6. Overall and Mounting Dimensions of Drawout Circuit Breakers with Manual Operating Mechanism (for the rest of sizes, see Fig. 5):

I — door of КРУН cubicle; *II* — connection of operating mechanism with circuit breaker shaft; *III* — position „ON“

Fig. 6. Cotes d'encombrement et de montage des disjoncteurs débrochables à commande manuelle (les autres cotes sont données sur la fig. 5):

I — portière de la cellule КРУН; *II* — raccordement du dispositif de commande avec l'arbre du disjoncteur; *III* — position «fermée»

Abb. 6. Haupt- und Einbaumaße für ausfahrbare Schalter mit Handantrieb (die übrigen Abmessungen sind in Abb. 5 angegeben):

I — Tür der Schaltzelle КРУН; *II* — Kupplung des Antriebs mit der Schalterwelle; *III* — Stellung „Eingeschaltet“

Fig. 6. Dimensiones exteriores y de montaje de los interruptores extensibles con accionamiento manual (las dimensiones restantes se indican en la fig. 5):

I — puerta de la célula КРУН; *II* — acoplamiento del accionamiento con el eje del interruptor; *III* — posición „conectada“

Рис. 7. Фиксирующее устройство выдвижных выключателей (размер 44 — фиксатор опущен):

I — ремонтное положение; *II* — рабочее положение

Fig. 7. Stop of Drawout Circuit Breakers (size 44 — stop is lowered down):

I — repair position; *II* — operating position

Fig. 7. Dispositif de fixation des disjoncteurs débrochables (cote 44 — le fixateur est abaissé):

I — position de réparation; *II* — position de service

Abb. 7. Feststellvorrichtung für ausfahrbare Schalter (Maß 44 — Feststeller ist gesenkt):

I — Reparaturstellung; *II* — Betriebsstellung

Fig. 7. Dispositivo de fijación de los interruptores extensibles (dimensión 44 — el fijador está abatido):

I — posición de reparación; *II* — posición de funcionamiento

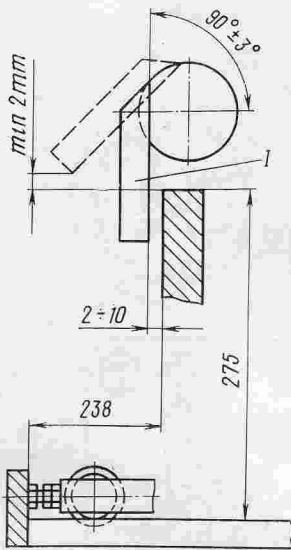
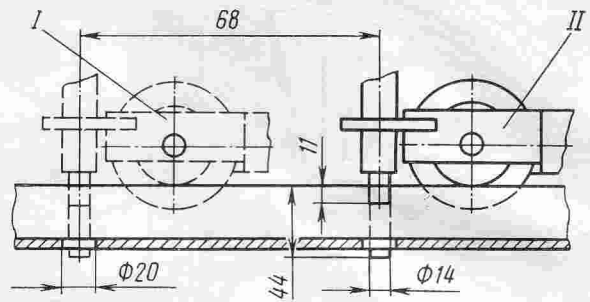


Рис. 8. Механическая блокировка (вид по стрелке *B*, рис. 5 и 6):

I — положение „включено“

Допускается отклонение механической блокировки от вертикального положения $\pm 3^\circ$

Fig. 8. Mechanical Interlock (view along arrow *B* as shown in Figs 5 and 6):

I — position „ON“

Permissible deviation of the mechanical interlock from the vertical position is $\pm 3^\circ$.

Fig. 8. Mechanical Interlock (view along arrow *B* as shown in Figs 5 and 6):

I — position «fermée»

Un décalage de $\pm 3^\circ$ par rapport à la position verticale est possible pour le verrouillage mécanique

Abb. 8. Mechanische Verriegelung (Ansicht in der in Abb. 5 und 6 eingezeichneten Pfeilrichtung *B*):

I — Stellung „Eingeschaltet“

Zulässige Abweichung der mechanischen Verriegelung von der senkrechten Stellung $\pm 3^\circ$

Fig. 8. Bloqueo mecánico (vista en sentido de la flecha *B*, figs 5 y 6):

I — posición „conectada“

Se permite una desviación del bloqueo mecánico respecto a la posición vertical de $\pm 3^\circ$

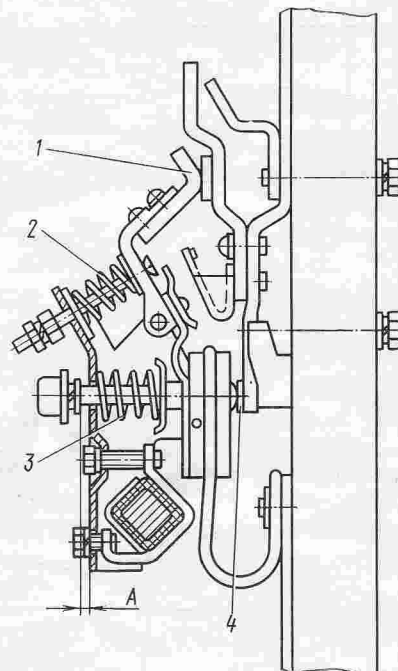
Рис. 9. Контактная система во включенном положении

Fig. 9. Contact System Closed

Fig. 9. Système de contacts en position fermée

Abb. 9. Kontaktsystem in eingeschaltetem Zustand

Fig. 9. Sistema de contactos en posición conectada



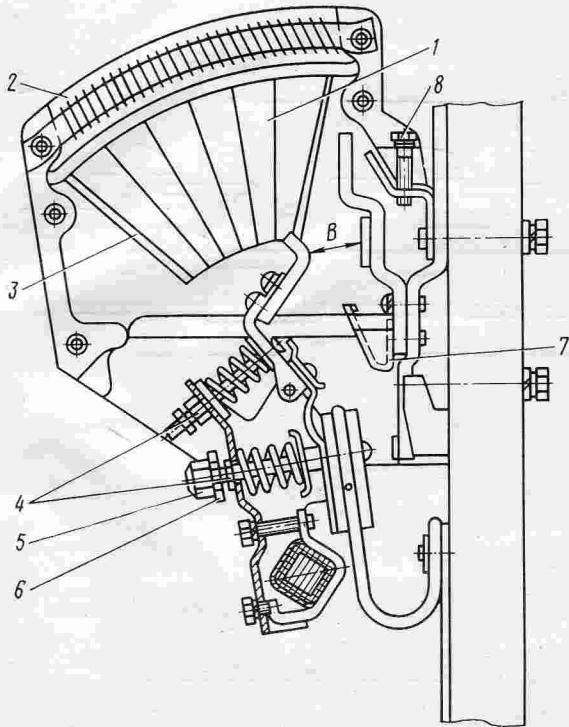


Рис. 10. Контактная система в отключенном положении и дугогасительная камера

Fig. 10. Contact System Open. Arc Chute

Fig. 10. Système de contacts en position ouverte et chambre de soufflage

Abb. 10. Kontaktsystem in ausgeschaltetem Zustand und die Lichtbogenlöschkammer

Fig. 10. Sistema de contactos en posición desconectada y cámara extintora del arco

Рис. 11. Механизм свободного расцепления

Fig. 11. Trip-Free Mechanism

Fig. 11. Mécanisme de déclenchement libre

Abb. 11. Freiauslösevorrichtung

Fig. 11. Mecanismo de desacoplamiento libre

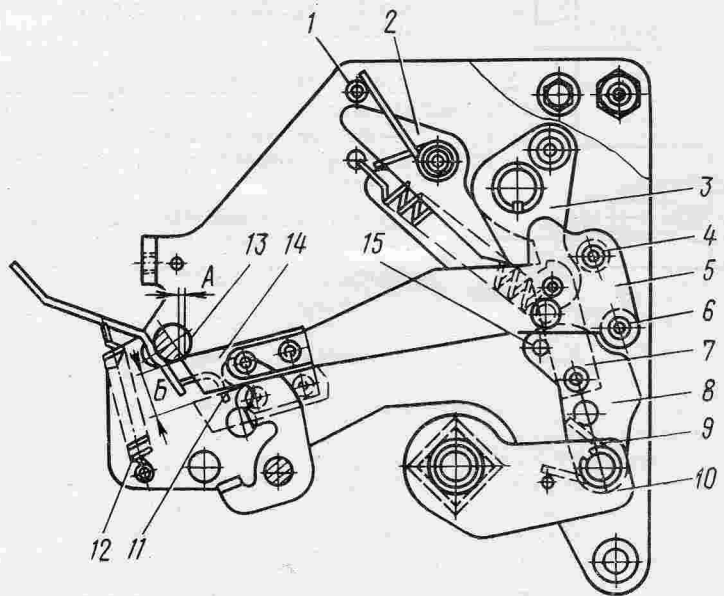


Рис. 12. Защелка

Fig. 12. Latch

Fig. 12. Loquet

Abb. 12. Klinke

Fig. 12. Trinquete

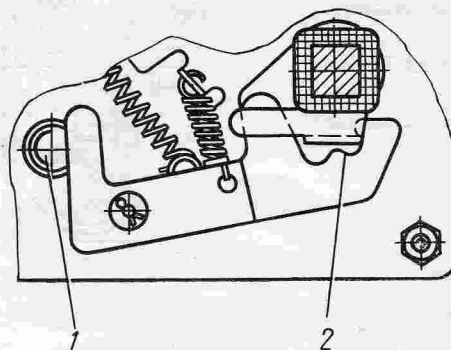


Рис. 13. Буфер

Fig. 13. Buffer

Fig. 13. Amortisseur

Abb. 13. Stoßdämpfer

Fig. 13. Amortiguador

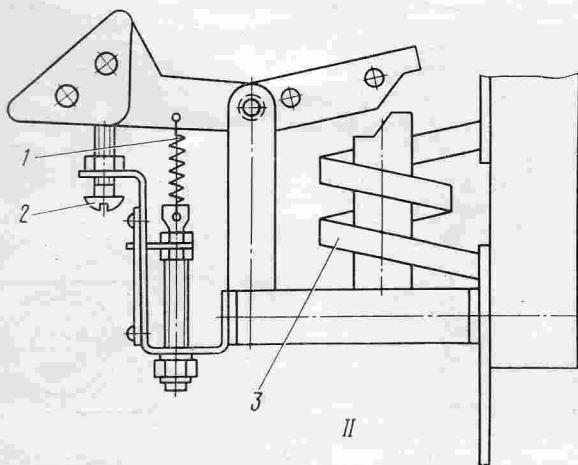
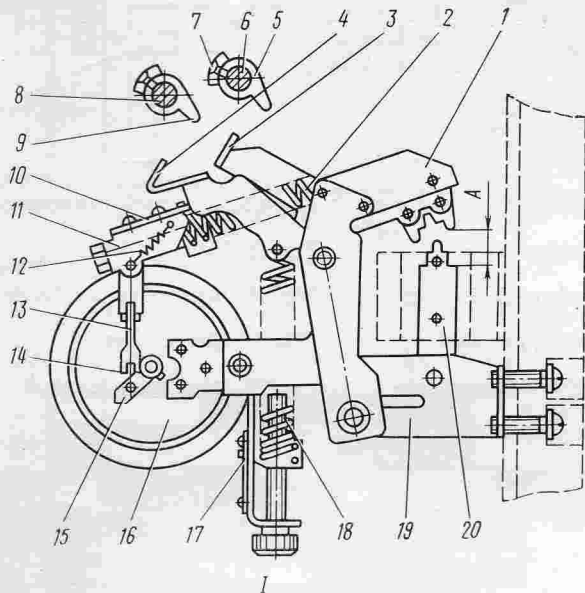
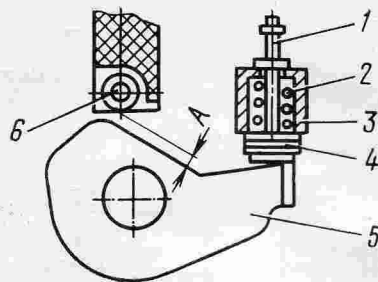


Рис. 14. Максимальный расцепитель тока:
I — с часовым механизмом; II — мгновенного действия

Fig. 14. Overcurrent Trip:
I — with clockwork; II — instantaneous-action

Fig. 14. Déclencheur à maximum de courant:
I — avec minuterie; II — de mise en jeu instantanée

Abb. 14. Überstromauslöser:
I — mit Uhrwerk; II — unverzögert wirkend

Fig. 14. Disyuntor de corriente máxima:
I — con mecanismo de relojería; II — de funcionamiento instantáneo

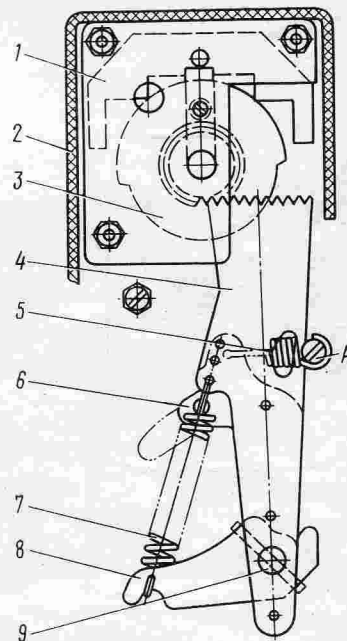


Рис. 15. Механический замедлитель расцепления

Fig. 15. Mechanical Time-Delay Device

Fig. 15. Retardateur mécanique de déclenchement

Abb. 15. Mechanischer Auslöseverzögerer

Fig. 15. Retardador mecánico de desacoplamiento

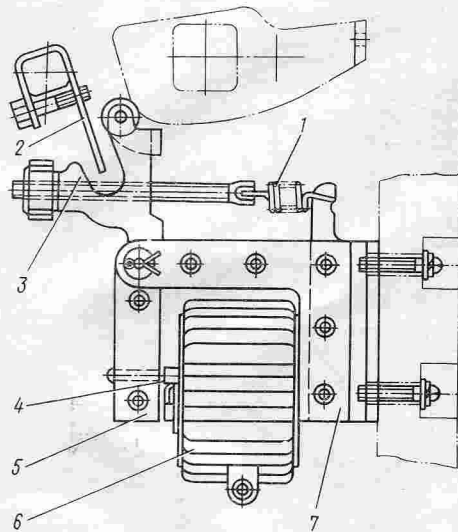


Рис. 16. Минимальный расцепитель напряжения
 Fig. 16. Undervoltage Trip
 Fig. 16. Déclencheur à minimum de tension
 Abb. 16. Unterspannungsauslöser
 Fig. 16. Disyuntor de tensión mínima

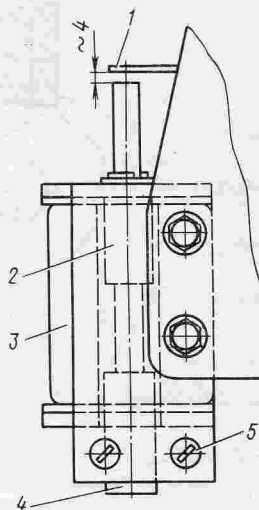


Рис. 17. Независимый расцепитель
 Fig. 17. Independent Trip
 Fig. 17. Déclencheur indépendant
 Abb. 17. Unabhängiger Auslöser
 Fig. 17. Disyuntor independiente

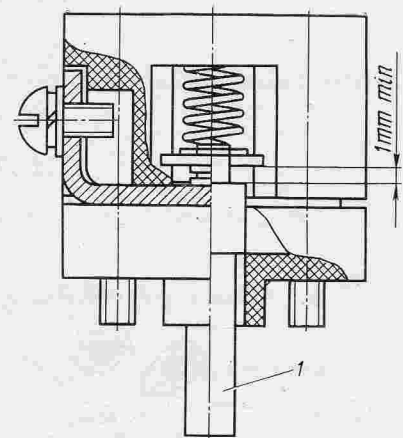


Рис. 18. Конечный выключатель
 Fig. 18. Limit Switch
 Fig. 18. Interrupteur de fin de course
 Abb. 18. Endschalter
 Fig. 18. Interruptor terminal

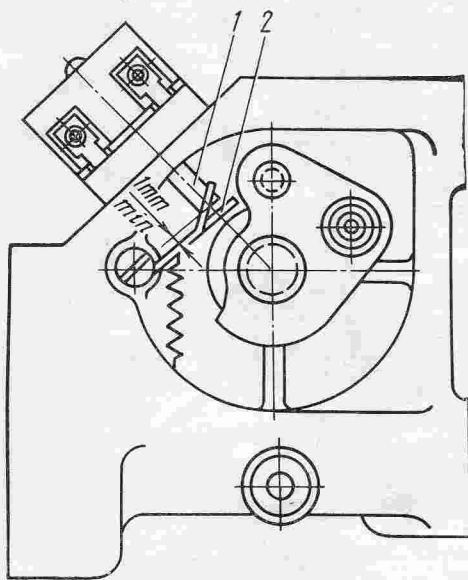


Рис. 19. Конечный выключатель с редуктором
 Fig. 19. Limit Switch with Reducer
 Fig. 19. Interrupteur de fin de course avec réducteur
 Abb. 19. Endschalter mit Getriebe
 Fig. 19. Interruptor terminal con reductor

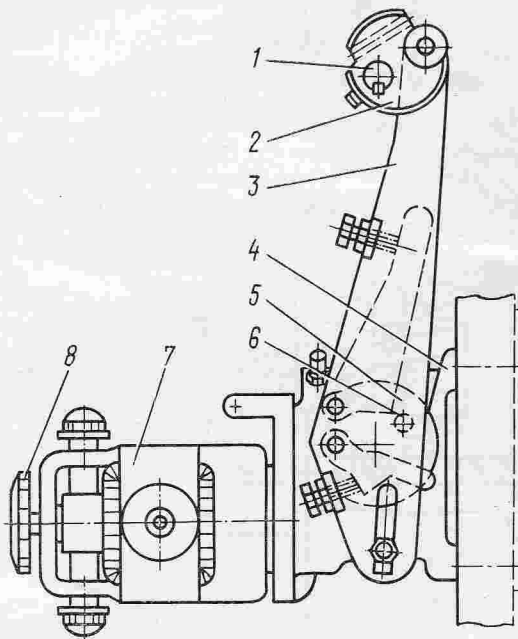


Рис. 20. Электродвигательный привод
 Fig. 20. Motor-Operated Mechanism
 Fig. 20. Commande par moteur électrique
 Abb. 20. Elektromotorischer Antrieb
 Fig. 20. Accionamiento por motor eléctrico

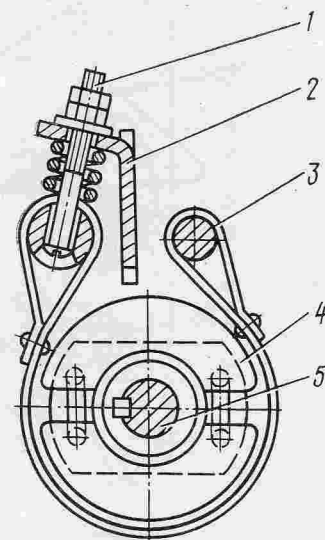


Рис. 21. Тормозное устройство электродвигательного привода
 Fig. 21. Brake of Motor-Operated Mechanism
 Fig. 21. Dispositif de freinage de la commande par moteur électrique
 Abb. 21. Bremsenrichtung des elektromotorischen Antriebs
 Fig. 21. Dispositivo de frenado del accionamiento por motor eléctrico

R1 - 82 ± 5%

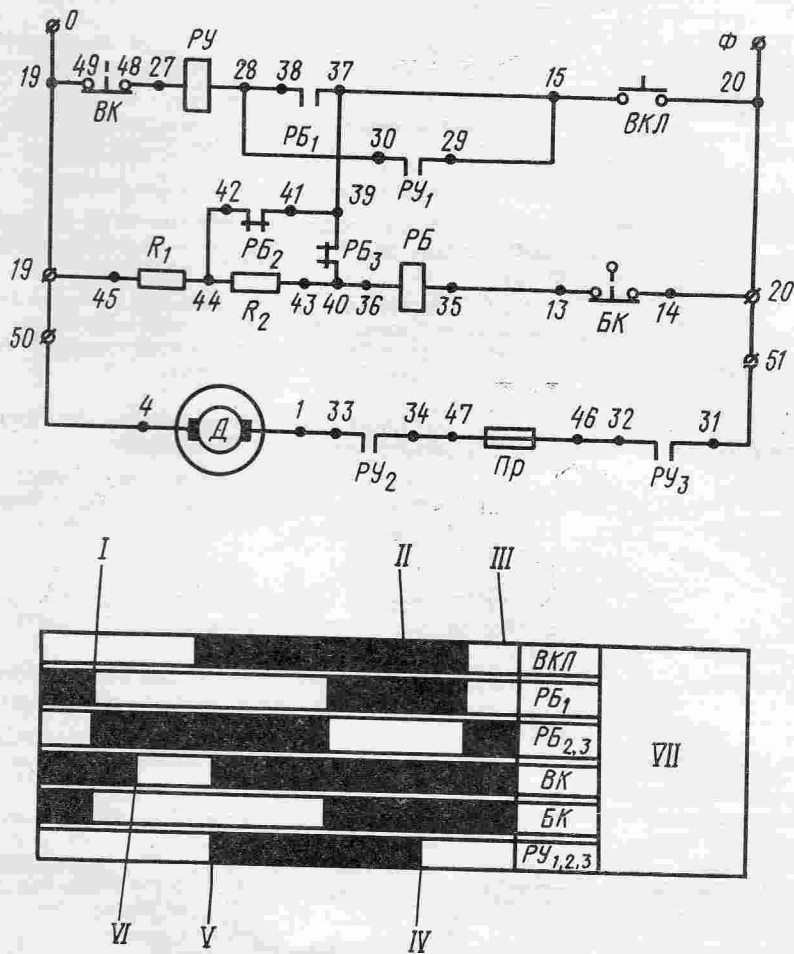


Рис. 22. Принципиальная схема управления электродвигательным приводом:
 I — выключатель отключен; II — импульс на включение; III — исходное положение привода и контактов после подачи напряжения на зажимы схемы; IV — включение; V — снятие питания с электродвигателя; VI — выключатель включен; VII — положение контактов при работе привода

Fig. 22. Control Circuit Diagram of Motor-Operated Mechanism:
 I — circuit breaker OFF; II — pulse for closing; III — initial position of mechanism and contacts after voltage has been applied to terminals; IV — closing; V — de-energizing the motor; VI — circuit breaker ON; VII — position of contacts when mechanism is operating

Fig. 22. Schéma de principe de contrôle de la commande par moteur électrique:
 I — disjoncteur en position ouverte; II — impulsion pour la fermeture; III — position de départ de la commande et des contacts après l'application de la tension aux bornes de la commande; IV — fermeture; V — coupure de tension d'alimentation du moteur; VI — disjoncteur en position fermée; VII — position des contacts au cours du fonctionnement du dispositif de commande

Abb. 22. Prinzipschaltbild für die Steuerung des elektromotorischen Antriebs:
 I — Schalter ausgeschaltet; II — Einschaltimpuls; III — Ausgangsstellung des Antriebs und der Kontakte nach Zuführung von Spannung an die Klemmen der Schaltung; IV — Einschaltung; V — Abnahme der Spannung vom Elektromotor; VI — Schalter eingeschaltet; VII — Kontaktstellung bei Betrieb des Antriebs

Fig. 22. Circuito de mando principal del accionamiento por motor eléctrico:
 I — interruptor desconectado; II — impulso para la conexión; III — posición inicial del accionamiento y de los contactos después de suministrar la tensión a los bornes del circuito; IV — conexión; V — desactivación del motor eléctrico; VI — interruptor conectado; VII — posición de los contactos durante el funcionamiento del mando

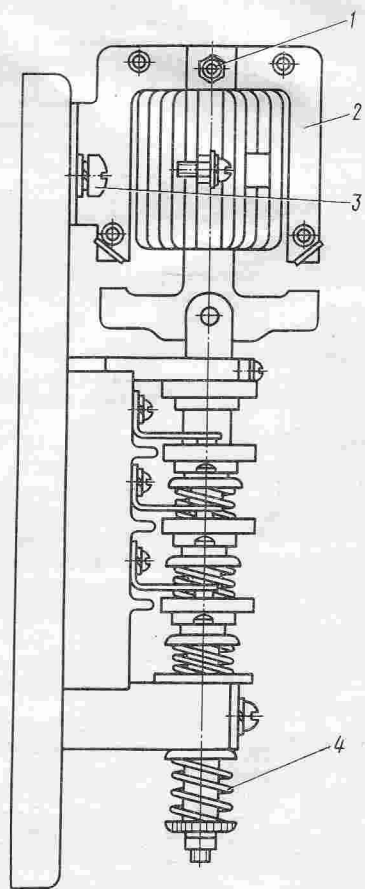


Рис. 23. Реле управления

Fig. 23. Control Relay

Fig. 23. Relais de commande

Abb. 23. Steuerrelais

Fig. 23. Relé de mando

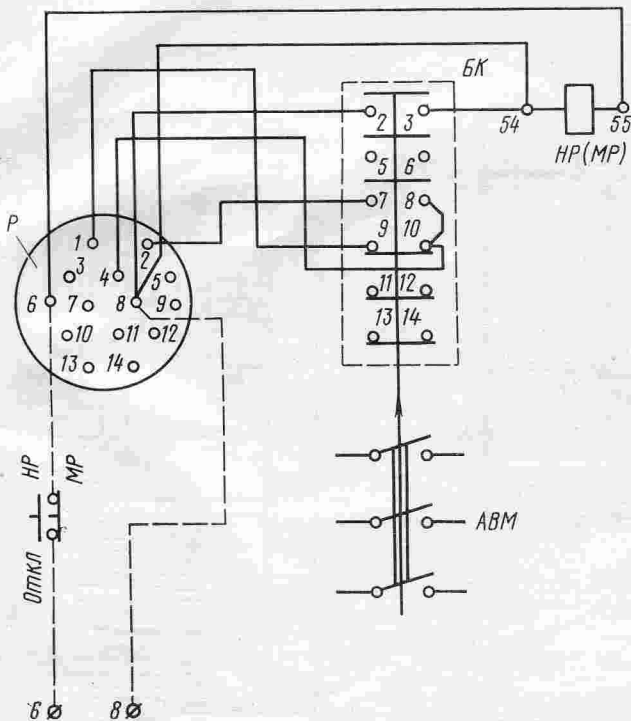


Рис. 24. Элементная схема соединения дополнительного расцепителя в выдвижных выключателях с ручным приводом

Примечание. При минимальном расцепителе напряжения монтируется провод 8—54; при независимом расцепителе монтируются провода 8—2 и 3—54. P — разъем.

Fig. 24. Elementary Circuit Diagram of Auxiliary Trip Used in Drawout Circuit Breakers with Manual Operating Mechanism

Note. For undervoltage trip wire 8—54 is laid, for independent trip — wires 8—2 and 3—54 are laid. P — connector.

Fig. 24. Schéma de connexion par éléments du déclencheur complémentaire des disjoncteurs débrochables à commande manuelle

Nota. En présence du déclencheur à minimum de tension le fil est monté entre les bornes 8—54; en présence du déclencheur indépendant les fils sont montés entre les bornes 8—2 et 3—54. P — connecteur.

Abb. 24. Elementeschaltplan für den zusätzlichen Auslöser in ausfahrbaren Schaltern mit Handantrieb

Anmerkung. Beim Unterspannungsauslöser wird die Leitung 8—54 verlegt; beim unabhängigen Auslöser werden die Leitungen 8—2 und 3—54 verlegt. P — Teil-fuge.

Fig. 24. Esquema de elementos de conexión del disyuntor auxiliar en los interruptores extensibles con accionamiento manual

Nota. Para el disyuntor de tensión mínima se monta el cable 8—54; para el independiente se montan los cables 8—2 y 3—54. P — enchufe.

Рис. 25. Элементная схема соединений независимого расцепителя в стационарных выключателях с ручным и рычажным приводом

Fig. 25. Elementary Circuit Diagram of Independent Trip Used in Stationary Circuit Breakers with Manual and Lever-Operated Mechanisms

Fig. 25. Schéma de connexion par éléments du déclencheur indépendant des disjoncteurs non débrochables à commande manuelle ou par levier

Abb. 25. Elementeschaltplan des unabhängigen Auslösers in ortsfesten Schaltern mit Hand- und Hebelantrieb

Fig. 25. Esquema de elementos de conexiones del disyuntor independiente en los interruptores estacionarios con accionamiento manual y por palanca

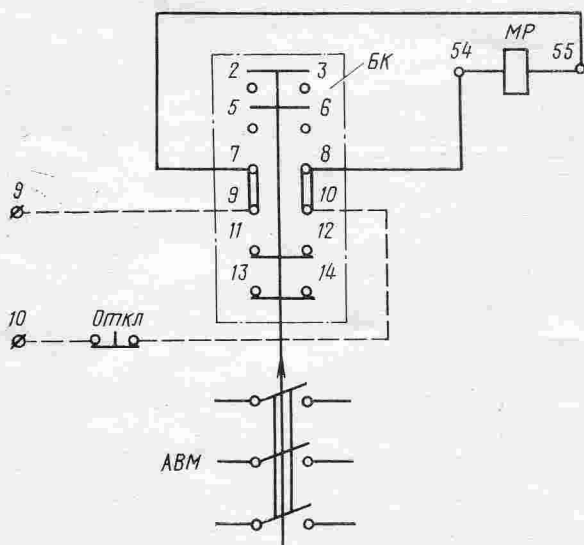


Рис. 26. Элементная схема соединений минимального расцепителя напряжения в стационарных выключателях с ручным и рычажным приводом

Fig. 26. Elementary Circuit Diagram of Undervoltage Trip Used in Stationary Circuit Breakers with Manual and Lever-Operated Mechanisms

Fig. 26. Schéma de connexion par éléments du déclencheur à minimum de tension des disjoncteurs non débrochables à commande manuelle ou par levier

Abb. 26. Elementeschaltplan des Unterspannungsauslösers in ortsfesten Schaltern mit Hand- und Hebelantrieb

Fig. 26. Esquema de elementos de conexiones del disyuntor de tensión mínima en los interruptores estacionarios con accionamiento manual y por palanca

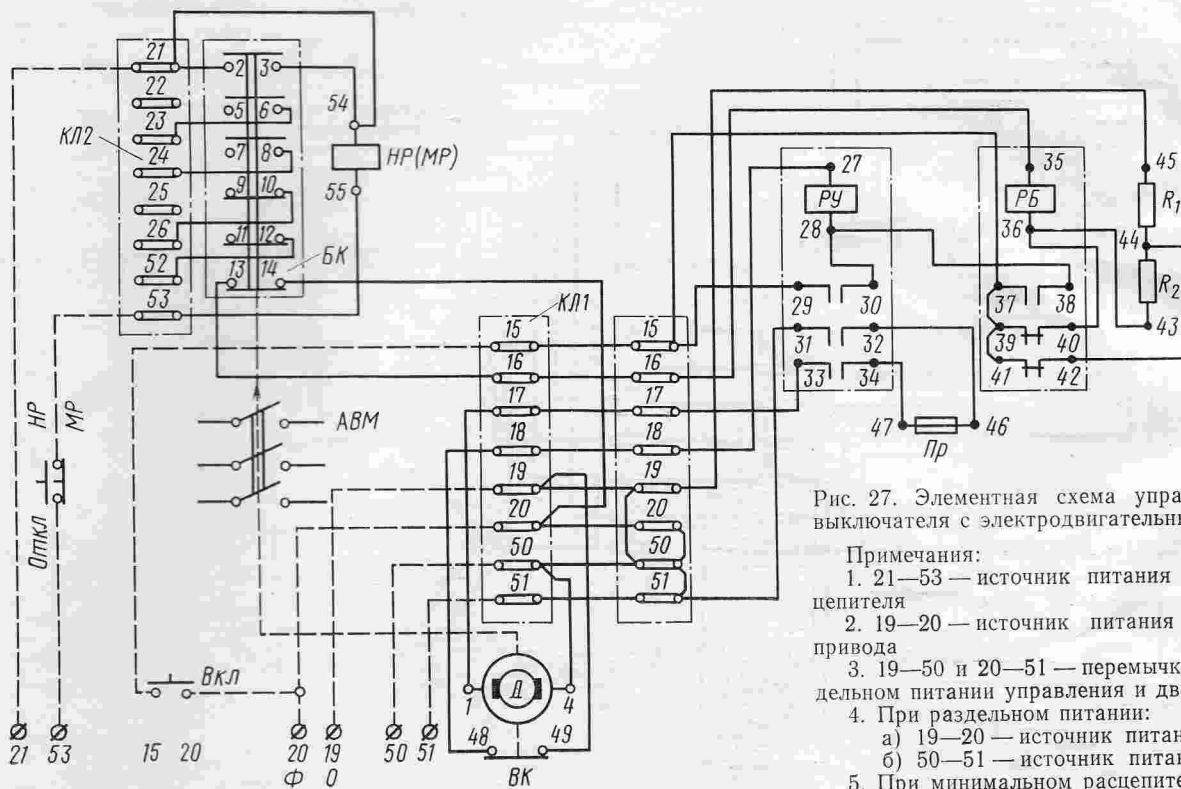


Fig. 27. Elementary Diagram of Control Circuit of Stationary Breaker with Motor Operated Mechanism

Notes:

1. 21—53 — auxiliary trip supply source.
2. 19—20 — motor-operated mechanism supply source.
3. 19—50 and 20—51 — jumpers (to be removed when control circuit and motor are to be supplied from separate sources).
4. In case of separate supply:
 - a) 19—20 — supply source of control circuit;
 - b) 50—51 — supply source of electric motor.
5. For undervoltage trip — wire 21—54 is laid; for independent trip — wires 21—2 and 3—54 are laid.

Рис. 27. Элементная схема управления стационарного выключателя с электродвигательным приводом

Примечания:

1. 21—53 — источник питания дополнительного расцепителя
2. 19—20 — источник питания электродвигательного привода
3. 19—50 и 20—51 — перемычки (снимаются при раздельном питании управления и двигателя).
4. При раздельном питании:
 - a) 19—20 — источник питания схемы управления;
 - b) 50—51 — источник питания электродвигателя.
5. При минимальном расцепителе напряжения монтируется провод 21—54; при независимом расцепителе монтируются провода 21—2 и 3—54.

Fig. 27. Schéma de commande par éléments du disjoncteur non débrochable commandé par moteur électrique

Nota:

1. 21—53 — source d'alimentation du déclencheur complémentaire.
2. 19—20 — source d'alimentation de la commande par moteur électrique.
3. 19—50 et 20—51 — barrettes de connexion (à enlever si le circuit de commande et le circuit du moteur sont alimentés séparément).
4. Alimentation séparée:
 - a) 19—20 — source d'alimentation du circuit de commande;
 - b) 50—51 — source d'alimentation du circuit du moteur.
5. En présence du déclencheur à minimum de tension le fil est monté entre les bornes 21—54; en présence du déclencheur indépendant les fils sont montés entre les bornes 21—2 et 3—54.

Abb. 27. Elementeschartplan für die Steuerung des ortsfesten Schalters mit elektromotorischem Antrieb

Anmerkungen:

1. 21—53 — Speisequelle des zusätzlichen Auslösers.
2. 19—20 — Speisequelle des elektromotorischen Antriebs.
3. 19—50 und 20—51 — Überbrückungen (werden bei getrennter Speisung für den Stromkreis der Steuerung und den Motor abgenommen).
4. Bei getrennter Speisung:
 - a) 19—20 — Speisequelle der Steuerschaltung;
 - b) 50—51 — Speisequelle des Elektromotors.
5. Bei einem Unterspannungsauslöser wird die Leitung 21—54 verlegt; beim unabhängigen Auslöser werden die Leitungen 21—2 und 3—54 verlegt.

Fig. 27. Esquema de elementos de mando del interruptor estacionario con accionamiento por motor eléctrico

Notas:

1. 21—53 — fuente de alimentación del disyuntor auxiliar.
2. 19—20 — fuente de alimentación del accionamiento por motor eléctrico.
3. 19—50 y 20—51 — puentes (se quitan en los casos de alimentación independiente de los circuitos de mando y del motor).
4. Con alimentación por separado:
 - a) 19—20 — fuente de alimentación del esquema de mando;
 - b) 50—51 — fuente de alimentación del motor eléctrico.
5. Para el disyuntor de tensión mínima se monta el cable 21—54; para el disyuntor independiente — los cables 21—2 y 3—54.

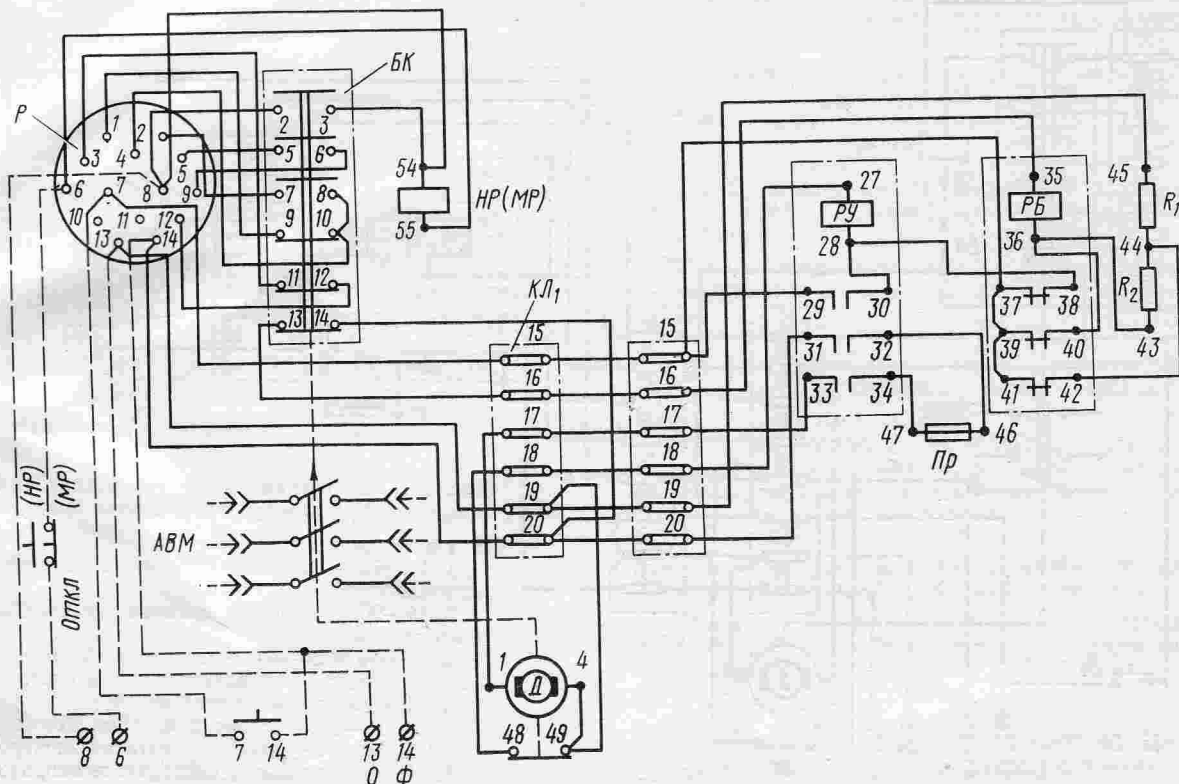


Рис. 28. Элементарная схема управления выдвижного выключателя с электродвигательным приводом

Примечания:

1. 8—6 — источник питания дополнительного расцепителя.
2. 13—14 — источник питания электродвигательного привода.
3. При минимальном расцепителе напряжения монтируется провод 8—54; при независимом расцепителе монтируются провода 8—2 и 3—54.

Fig. 28. Elementary Diagram of Control Circuit of Drawout Circuit Breaker with Motor-Operated Mechanism

Notes:

1. 8—6 — auxiliary trip supply source.
2. 13—14 — motor-operated mechanism supply source.
3. For undervoltage trip wire 8—54 is laid; for independent trip wires 8—2 and 3—54 are laid.

Fig. 28. Schéma de commande par éléments du disjoncteur débrochable commandé par moteur électrique

Nota:

1. 8—6 — source d'alimentation du déclencheur complémentaire.
2. 13—14 — source d'alimentation de la commande par moteur électrique.
3. En présence du déclencheur à minimum de tension le fil est monté entre les bornes 8—54; en présence du déclencheur indépendant les fils sont montés entre les bornes 8—2 et 3—54.

Abb. 28. Elementeschaltplan für die Steuerung des ausfahrbaren Schalters mit elektromotorischem Antrieb

Anmerkungen:

1. 8—6 — Speisequelle des zusätzlichen Auslösers.
2. 13—14 — Speisequelle des elektromotorischen Antriebs.
3. Bei einem Unterspannungsauslöser wird die Leitung 8—54 verlegt; beim unabhängigen Auslöser werden die Leitungen 8—2 und 3—54 verlegt.

Fig. 28. Esquema de elementos de mando del interruptor extensible con accionamiento por motor eléctrico

Notas:

1. 8—6 — fuente de alimentación del disyuntor auxiliar.
2. 13—14 — fuente de alimentación del accionamiento por motor eléctrico.
3. Para el disyuntor de tensión mínima se monta el cable 8—54; para el disyuntor independiente — los cables 8—2 y 3—54.