

# Автоматические выключатели TeSys для защиты электродвигателя

Автоматические выключатели GV2, GV3 и GV7 с комбинированным расцепителем

Применение

Защита двигателя



Уставка срабатывания при коротком замыкании

В среднем 13 In

Стандартные мощности двигателей по категории AC-3, 415 В

До 15 кВт

До 30 кВт

37 кВт

Номинальный ток при 415 В

0.1...32 А

9...65 А

56...80 А

Отключающая способность при 415 В (Icu) согласно МЭК 947-2

10...100 кА

35...100 кА

50...100 кА

15 кА

Механизм блокировки двери

Нет

Есть

Нет

Нет

Каталожный номер устройства

GV2 ME

GV2 P

GV3 P

GV3 ME80

Страницы

2/5 и 2/6

2/5

2/7

2/7

**Защита двигателей с высокими пусковыми токами**



7.5...110 кВт

12...220 А

35 и 36 кА

Есть

**GV7 RE**

2/8

70 кА

**GV7 RS**

В среднем 20 In

До 11 кВт

0.25...23 А

15...100 кА

Есть

**GV2 RT**

2/9 и 2/10

# Автоматические выключатели TeSys для защиты электродвигателя

Автоматические выключатели GV2, GV3 и GV7 с комбинированным расцепителем

GV2-ME, GV2-P, GV3-ME, GV3-P и GV7-R - автоматические выключатели с комбинированным расцепителем, специально предназначенные для управления и защиты двигателей в соответствии со стандартами МЭК 947-2 и МЭК 947-4-1.

## Присоединение

Автоматические выключатели подключаются с помощью винтовых зажимов. Автоматические выключатели GV2-ME могут подключаться с помощью **пружинных зажимов**.

Для обеспечения безопасной эксплуатации, надежного электрического присоединения проводников, способного работать в неблагоприятных промышленных условиях и выдерживать вибрацию и механические воздействия, рекомендуется использовать проводники без кабельных наконечников. К каждой клемме можно подсоединять до двух независимых проводников.

## Работа



GV2-ME с винтовыми зажимами



GV2-ME с пружинными зажимами



GV2-P



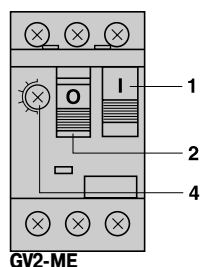
GV3-P



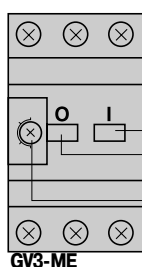
GV3-ME



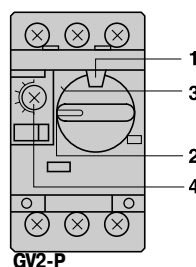
GV7-R



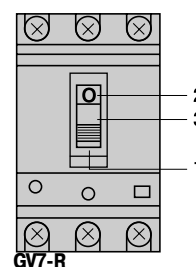
GV2-ME



GV3-ME



GV2-P



GV7-R

GV2-ME и GV3-ME: кнопка управления.

Включение осуществляется вручную, путем нажатия кнопки «Пуск» - «1» 1.

Отключение осуществляется вручную, путем нажатия кнопки «Стоп» - «0» 2, или автоматически при срабатывании термомангнитной защиты или расцепителей напряжения.

Ручное и местное управление возможно только при применении автоматического выключателя в качестве пускателя. Автоматическое и дистанционное управление возможно только при использовании контактора вместе с автоматическим выключателем.

GV2-P: поворотная рукоятка управления.

GV7-R: рукоятка управления.

Включение осуществляется вручную, путем перевода рукоятки управления в позицию «1» 1.

Отключение осуществляется вручную, путем перевода рукоятки управления в позицию «0» 2.

В случае автоматического отключения при аварийном режиме рукоятка управления переключается в позицию «Отключение при аварии» 3. Повторное включение возможно только после перевода рукоятки управления в положение «0».

## Защита двигателя и обслуживающего персонала

Защита двигателя осуществляется с помощью термомангнитного расцепителя, встроенного в автоматический выключатель.

Магнитный расцепитель (защита от короткого замыкания) имеет фиксированную уставку, которая равна максимальной токовой уставке теплового расцепителя (13 In).

Тепловой расцепитель (защита от перегрузки) включает в себя устройство компенсации изменений температуры окружающей среды.

Номинальный ток двигателя устанавливается на автоматическом выключателе с помощью регулировочного диска 4.

Защита обслуживающего персонала: все части автоматического выключателя защищены от прямого прикосновения.

Кроме того, существует расцепитель минимального напряжения, предназначенный для отключения выключателя при аварийном снижении напряжения. При этом пользователь защищен от внезапного пуска механизма при восстановлении номинального напряжения питания. Для повторного включения двигателя необходимо еще раз нажать кнопку «Пуск».

Для дистанционного отключения автоматического выключателя можно использовать независимый расцепитель.

Вне зависимости от используемого исполнения: открытого или в корпусе, пользователь имеет возможность блокировать выключатель в выключенном положении с помощью трех замков.

Так как автоматические выключатели отвечают требованиям к изоляции, то в выключенном состоянии они обеспечивают гарантированный разрыв и соответствие положения подвижных контактов автоматического выключателя с положением рукоятки управления.

## Специальные функции

Благодаря универсальным устройствам монтажа, автоматические выключатели могут быть установлены как с помощью винтов, так и без использования последних, на симметричную, асимметричную и комбинированную рейки.

# Автоматические выключатели TeSys для защиты электродвигателя

Автоматические выключатели GV2-ME с комбинированным расцепителем

53086



GV2 ME10

## Автоматические выключатели GV2-ME с комбинированным расцепителем для присоединения с помощью винтовых зажимов

GV2-ME: кнопка управления

Стандартные мощности трёхфазных двигателей 50/60 Гц по категории АС-3

400/415 В									500 В			690 В			Диапазон уставок тепловых расцепителей (2)	Ток магнитного отключения Id ± 20 %	№ по каталогу	Масса кг
P	Icu	Ics (1)	P	Icu	Ics (1)	P	Icu	Ics (1)	P	Icu	Ics (1)							
кВт	кА	%	кВт	кА	%	кВт	кА	%	кВт	кА	%	А	А					
-	-	-	-	-	-	-	-	-	-	-	-	0,1...0,16	1,5	GV2 ME01	0,260			
0,06	★	★	-	-	-	-	-	-	-	-	-	0,16...0,25	2,4	GV2 ME02	0,260			
0,09	★	★	-	-	-	-	-	-	-	-	-	0,25...0,40	5	GV2 ME03	0,260			
0,12	★	★	-	-	-	0,37	★	★	-	-	-	0,40...0,63	8	GV2 ME04	0,260			
0,18	★	★	-	-	-	-	-	-	-	-	-	-	-	-	-			
0,25	★	★	-	-	-	0,55	★	★	-	-	-	0,63...1	13	GV2 ME05	0,260			
0,37	★	★	0,37	★	★	-	-	-	-	-	-	1...16	22,5	GV2 ME06	0,260			
0,55	★	★	0,55	★	★	0,75	★	★	-	-	-	-	-	-	-			
-	-	-	0,75	★	★	1,1	★	★	-	-	-	-	-	-	-			
0,75	★	★	1,1	★	★	1,5	3	75	1,5	3	75	1,6...2,5	33,5	GV2 ME07	0,260			
1,1	★	★	1,5	★	★	2,2	3	75	2,2	3	75	2,5...4	51	GV2 ME08	0,260			
1,5	★	★	2,2	★	★	3	3	75	3	3	75	-	-	-	-			
2,2	★	★	3	50	100	4	3	75	4	3	75	4...6,3	78	GV2 ME10	0,260			
3	★	★	4	10	100	5,5	3	75	5,5	3	75	6...10	138	GV2 ME14	0,260			
4	★	★	5,5	10	100	7,5	3	75	7,5	3	75	-	-	-	-			
5,5	15	50	7,5	6	75	9	3	75	9	3	75	9...14	170	GV2 ME16	0,260			
-	-	-	-	-	-	11	3	75	11	3	75	-	-	-	-			
7,5	15	50	9	6	75	15	3	75	15	3	75	13...18	223	GV2 ME20	0,260			
9	15	40	11	4	75	18,5	3	75	18,5	3	75	17...23	327	GV2 ME21	0,260			
11	15	40	15	4	75	-	-	-	-	-	-	20...25	327	GV2 ME22 (3)	0,260			
15	10	50	18,5	4	75	22	3	75	22	3	75	24...32	416	GV2 ME32	0,260			

## Автоматические выключатели GV2-ME с комбинированным расцепителем и встроенным дополнительным контактным блоком

Автоматические выключатели с установленным дополнительным контактным блоком мгновенного действия (см. стр. 3/13):

- GV-AE1, добавьте код **AE1TQ** к каталожному номеру автоматического выключателя, выбранного из таблицы выше.  
Пример: **GV2-ME01AE1TQ**.
- GV-AE11, добавьте код **AE11TQ** к каталожному номеру автоматического выключателя, выбранного из таблицы выше.  
Пример: **GV2-ME01AE11TQ**.
- GV-AN11, добавьте код **AN11TQ** к каталожному номеру автоматического выключателя, выбранного из таблицы выше.  
Пример: **GV2-ME01AN11TQ**.

Автоматические выключатели со встроенными дополнительными контактными блоками поставляются в единой упаковке по 20 шт.

(1) В % от Icu.

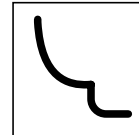
(2) Для заказа GV2-ME в корпусе обращайтесь в "Шнейдер Электрик".

(3) За информацией, о максимальных значениях номинального тока автоматических выключателей, встраиваемых в корпуса GV2-MC или MP, обращайтесь в "Шнейдер Электрик".

★ > 100 кА.

# Автоматические выключатели TeSys для защиты электродвигателя

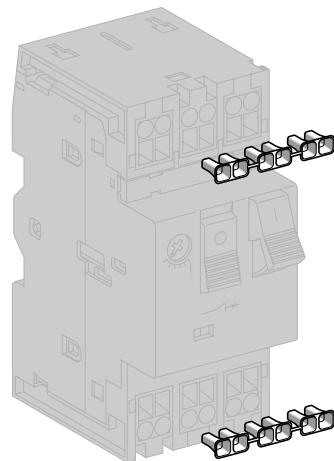
Автоматические выключатели GV2-ME с комбинированным расцепителем



GV2-ME003

Автоматические выключатели GV2-ME с комбинированным расцепителем для присоединения с помощью пружинных зажимов (1)

Кнопка управления						Диапазон уставок тепловых расцепителей	Ток магнитного отключения Id ± 20 %	№ по каталогу	Масса
Стандартные мощности трехфазных двигателей, 50/60 Гц, по категории AC-3									
400/415 В			500 В			А	А		кг
Р	Icu	Ics (2)	Р	Icu	Ics (2)				
кВт	кА		кВт	кА					
–	–	–	–	–	–	0,1...0,16	1,5	GV2-ME013	0,280
0,06	★	★	–	–	–	0,16...0,25	2,4	GV2-ME023	0,280
0,09	★	★	–	–	–	0,25...0,40	5	GV2-ME033	0,280
0,12	★	★	–	–	–	0,40...0,63	8	GV2-ME043	0,280
0,18	★	★	–	–	–				
0,25	★	★	0,37	★	★	0,63...1	13	GV2-ME053	0,280
0,37	★	★	0,37	★	★	1...1,6	22,5	GV2-ME063	0,280
0,55	★	★	0,55	★	★				
			0,75	★	★				
0,75	★	★	1,1	★	★	1,6...2,5	33,5	GV2-ME073	0,280
1,1	★	★	1,5	★	★	2,5...4	51	GV2-ME083	0,280
1,5	★	★	2,2	★	★				
2,2	★	★	3	50	100	4...6,3	78	GV2-ME103	0,280
3	★	★	4	10	100	6...10	138	GV2-ME143	0,280
4	★	★	5,5	10	100				
5,5	15	50	7,5	6	75	9...14	170	GV2-ME163	0,280
7,5	15	50	9	6	75	13...18	223	GV2-ME203	0,280
9	15	40	11	4	75	17...23	327	GV2-ME213	0,260
11	15	40							
11	15	40	15	4	75	20...25	327	GV2-ME223	0,260



LA9-D99

### Контактные блоки

Описание	Способ монтажа	Макс. кол-во	Тип контактов	Комплект, шт.	№ по каталогу	Масса, кг
Дополнительные контакты мгновенного действия	Спереди	1	НО + НЗ	10	GV-AE113	0,030
			НО + НО	10	GV-AE203	0,030
	Слева	2	НО + НЗ	1	GV-AN113	0,060
			НО + НО	1	GV-AN203	0,060

### Аксессуары

Описание	Применение	Комплект, шт.	№ по каталогу	Масса, кг
Переходник для кабельного наконечника	Для присоединения проводников сечением от 1 до 1,5 мм <sup>2</sup>	20	LA9-D99	–

(1) Для присоединения проводников сечением от 1 до 1,5 мм<sup>2</sup> рекомендуется использовать переходник для кабельного наконечника LA9-D99.  
 (2) В % от Icu. ★ > 100 кА

# Автоматические выключатели TeSys для защиты электродвигателя

Автоматические выключатели с комбинированным расцепителем для защиты электродвигателей GV2 P, GV3 P и GV3 ME80



GV2 P



GV3 P

## Автоматические выключатели для защиты электродвигателей мощностью от 0,06 до 30 кВт / 400 В

Стандартные мощности трёхфазных двигателей 50/60 Гц по категории АС-3									Диапазон уставок тепловых расцепителей (2)	Ток магнитного отключения Id ± 20 %	№ по каталогу	Масса кг
400/415 В			500 В			690 В						
P	Icu	Ics (1)	P	Icu	Ics (1)	P	Icu	Ics (1)	A	A		кг
кВт	кА	%	кВт	кА	%	кВт	кА	%				
Управление с помощью поворотной рукоятки												
Присоединение посредством винтовых зажимов												
—	—	—	—	—	—	—	—	—	0,1...0,16	1,5	GV2 P01	0,350
0,06	★	★	—	—	—	—	—	—	0,16...0,25	2,4	GV2 P02	0,350
0,09	★	★	—	—	—	—	—	—	0,25...0,40	5	GV2 P03	0,350
0,12	★	★	—	—	—	0,37	★	★	0,40...0,63	8	GV2 P04	0,350
0,18	★	★	—	—	—	—	—	—	—	—	—	—
0,25	★	★	—	—	—	0,55	★	★	0,63...1	13	GV2 P05	0,350
0,37	★	★	0,37	★	★	—	—	—	1...1,6	22,5	GV2 P06	0,350
0,55	★	★	0,55	★	★	0,75	★	★	—	—	—	—
0,75	★	★	1,1	★	★	1,5	8	100	1,6...2,5	33,5	GV2 P07	0,350
1,1	★	★	1,5	★	★	2,2	8	100	2,5...4	51	GV2 P08	0,350
2,2	★	★	3	★	★	4	6	100	4...6,3	78	GV2 P10	0,350
3	★	★	5	50	100	5,5	6	100	6...10	138	GV2 P14	0,350
5,5	★	★	7,5	42	75	9	6	100	9...14	170	GV2 P16	0,350
—	—	—	—	—	—	11	6	100	—	—	—	—
7,5	50	50	9	10	75	15	4	100	13...18	223	GV2 P20	0,350
9	50	50	11	10	75	18,5	4	100	17...23	327	GV2 P21	0,350
11	50	50	15	10	75	—	—	—	20...25	327	GV2 P22	0,350
15	35	50	18,5	10	75	22	4	100	24...32	416	GV2 P32	0,350

### Присоединение посредством разъемов EverLink® с винтами BTR (3)

5,5	100	50	7,5	12	50	11	6	50	9...13	182	GV3 P13	1,000
7,5	100	50	9	12	50	15	6	50	12...18	252	GV3 P18	1,000
11	100	50	15	12	50	18,5	6	50	17...25	350	GV3 P25	1,000
15	100	50	18,5	12	50	22	6	50	23...32	448	GV3 P32	1,000
18,5	50	50	22	10	50	37	5	60	30...40	560	GV3 P40	1,000
22	50	50	30	10	50	45	5	60	37...50	700	GV3 P50	1,000
30	50	50	45	10	50	55	5	60	48...65	910	GV3 P65	1,000

### Присоединения с помощью кабелей с наконечниками или шин

Для заказа выключателей с присоединением посредством закрытых наконечников добавьте цифру **6** в конце выбранного каталожного номера. Пример: вместо **GV2 P08** заказывайте **GV2 P086**.

### Управление с помощью кнопок

#### Присоединение посредством винтовых зажимов

37	15	50	45	4	100	55	2	100	56...80		GV3 ME80 (4)	0,700
----	----	----	----	---	-----	----	---	-----	---------	--	--------------	-------

## Автоматические выключатели для защиты электродвигателей мощностью до 50 л.с. / 600 В, UL 508 тип E

### GV2 (5)

Чтобы получить автоматический выключатель для защиты электродвигателей GV2 P, UL 508 тип E, соедините:

- выключатель **GV2 P●●H7** (кроме 32 A),
- переходник «Large Spacing» **GV2 GH7**.

### GV3 (6)

Чтобы получить автоматический выключатель для защиты электродвигателей GV3 P, UL 508 тип E, установите на выключателе:

- крышку «Large Spacing» **GV3 G66**,
- контакт сигнализации аварийного отключения + вспомогательный контакт мгновенного действия **GV AD●●**,
- и контакт сигнализации короткого замыкания **GV AM11**.

(1) В % от Icu.

(2) Уставки теплового расцепителя должны находиться в пределах диапазона значений, нанесённых на поворотную рукоятку.

(3) Винт BTR: с 6-гранным гнездом. Применение изолированного ключа Allen с учётом местных правил электромонтажных работ обязательно.

(4) Рекомендуется объединять с контактором.

(5) Аксессуар: см. стр. 24512/11.

(6) Аксессуар: см. стр. 24512/5.

★ > 100 кА.

# Автоматические выключатели TeSys для защиты электродвигателя

Автоматические выключатели GV7-R с комбинированным расцепителем



Автоматические выключатели GV7-R с комбинированным расцепителем для присоединения с помощью винтовых зажимов



GV7-RE



GV7-RS

**Рукоятка управления**

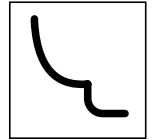
Стандартные мощности трехфазных двигателей, 50/60 Гц, по категории AC-3

400/415 В			500 В			660/690 В			Диапазон уставок тепловых расцепителей	№ по каталогу	Масса																																																																																																																																																																																																																																																																																																																																				
P	Icu	Ics (1)	P	Icu	Ics (1)	P	Icu	Ics (1)																																																																																																																																																																																																																																																																																																																																							
кВт	кА		кВт	кА		кВт	кА		A	кг																																																																																																																																																																																																																																																																																																																																					
7,5	36	100	9	18	100	11	8	100	12...20	GV7-RE20	2,010																																																																																																																																																																																																																																																																																																																																				
9	36	100	11	18	100	15	8	100				7,5	70	100	9	50	100	11	10	100	12...20	GV7-RS20	2,010	9	70	100	11	50	100	15	10	100	9	36	100	11	18	100	15	8	100	15...25	GV7-RE25	2,010	11	36	100	15	18	100	18,5	8	100	9	70	100	11	50	100	15	10	100	15...25	GV7-RS25	2,010	11	70	100	15	50	100	18,5	10	100	18,5	36	100	18,5	18	100	22	8	100	25...40	GV7-RE40	2,010				22	18	100				18,5	70	100	18,5	50	100	22	10	100	25...40	GV7-RS40	2,010										22	36	100	30	18	100	30	8	100	30...50	GV7-RE50	2,015										22	70	100	30	50	100	30	10	100	30...50	GV7-RS50	2,015										37	36	100	45	18	100	55	8	100	48...80	GV7-RE80	2,040				55	18	100				37	70	100	45	50	100	55	10	100	48...80	GV7-RS80	2,040				55	50	100				45	36	100	—	18	100	75	8	100	60...100	GV7-RE100	2,040										45	70	100	—	50	100	75	10	100	60...100	GV7-RS100	2,040										55	35	100	75	30	100	90	8	100	90...150	GV7-RE150	2,020	75	35	100	90	30	100	110	8	100	55	70	100	75	50	100	90	10	100	90...150	GV7-RS150	2,020	75	70	100	90	50	100	110	10	100	90	35	100	110	30	100	160	8	100	132...220	GV7-RE220	2,350	110	35	100	132	30	100	200	8	100	90	70	100	110	50	100	160	10	100	132...220	GV7-RS220	2,350	110	70	100	132	50	100	200	10	100				160	50	100			
7,5	70	100	9	50	100	11	10	100	12...20	GV7-RS20	2,010																																																																																																																																																																																																																																																																																																																																				
9	70	100	11	50	100	15	10	100				9	36	100	11	18	100	15	8	100	15...25	GV7-RE25	2,010	11	36	100	15	18	100	18,5	8	100	9	70	100	11	50	100	15	10	100	15...25	GV7-RS25	2,010	11	70	100	15	50	100	18,5	10	100	18,5	36	100	18,5	18	100	22	8	100	25...40	GV7-RE40	2,010				22	18	100				18,5	70	100	18,5	50	100	22	10	100	25...40	GV7-RS40	2,010										22	36	100	30	18	100	30	8	100	30...50	GV7-RE50	2,015										22	70	100	30	50	100	30	10	100	30...50	GV7-RS50	2,015										37	36	100	45	18	100	55	8	100	48...80	GV7-RE80	2,040				55	18	100				37	70	100	45	50	100	55	10	100	48...80	GV7-RS80	2,040				55	50	100				45	36	100	—	18	100	75	8	100	60...100	GV7-RE100	2,040										45	70	100	—	50	100	75	10	100	60...100	GV7-RS100	2,040										55	35	100	75	30	100	90	8	100	90...150	GV7-RE150	2,020	75	35	100	90	30	100	110	8	100	55	70	100	75	50	100	90	10	100	90...150	GV7-RS150	2,020	75	70	100	90	50	100	110	10	100	90	35	100	110	30	100	160	8	100	132...220	GV7-RE220	2,350	110	35	100	132	30	100	200	8	100	90	70	100	110	50	100	160	10	100	132...220	GV7-RS220	2,350	110	70	100	132	50	100	200	10	100				160	50	100																								
9	36	100	11	18	100	15	8	100	15...25	GV7-RE25	2,010																																																																																																																																																																																																																																																																																																																																				
11	36	100	15	18	100	18,5	8	100				9	70	100	11	50	100	15	10	100	15...25	GV7-RS25	2,010	11	70	100	15	50	100	18,5	10	100	18,5	36	100	18,5	18	100	22	8	100	25...40	GV7-RE40	2,010				22	18	100				18,5	70	100	18,5	50	100	22	10	100	25...40	GV7-RS40	2,010										22	36	100	30	18	100	30	8	100	30...50	GV7-RE50	2,015										22	70	100	30	50	100	30	10	100	30...50	GV7-RS50	2,015										37	36	100	45	18	100	55	8	100	48...80	GV7-RE80	2,040				55	18	100				37	70	100	45	50	100	55	10	100	48...80	GV7-RS80	2,040				55	50	100				45	36	100	—	18	100	75	8	100	60...100	GV7-RE100	2,040										45	70	100	—	50	100	75	10	100	60...100	GV7-RS100	2,040										55	35	100	75	30	100	90	8	100	90...150	GV7-RE150	2,020	75	35	100	90	30	100	110	8	100	55	70	100	75	50	100	90	10	100	90...150	GV7-RS150	2,020	75	70	100	90	50	100	110	10	100	90	35	100	110	30	100	160	8	100	132...220	GV7-RE220	2,350	110	35	100	132	30	100	200	8	100	90	70	100	110	50	100	160	10	100	132...220	GV7-RS220	2,350	110	70	100	132	50	100	200	10	100				160	50	100																																													
9	70	100	11	50	100	15	10	100	15...25	GV7-RS25	2,010																																																																																																																																																																																																																																																																																																																																				
11	70	100	15	50	100	18,5	10	100				18,5	36	100	18,5	18	100	22	8	100	25...40	GV7-RE40	2,010				22	18	100				18,5	70	100	18,5	50	100	22	10	100	25...40	GV7-RS40	2,010										22	36	100	30	18	100	30	8	100	30...50	GV7-RE50	2,015										22	70	100	30	50	100	30	10	100	30...50	GV7-RS50	2,015										37	36	100	45	18	100	55	8	100	48...80	GV7-RE80	2,040				55	18	100				37	70	100	45	50	100	55	10	100	48...80	GV7-RS80	2,040				55	50	100				45	36	100	—	18	100	75	8	100	60...100	GV7-RE100	2,040										45	70	100	—	50	100	75	10	100	60...100	GV7-RS100	2,040										55	35	100	75	30	100	90	8	100	90...150	GV7-RE150	2,020	75	35	100	90	30	100	110	8	100	55	70	100	75	50	100	90	10	100	90...150	GV7-RS150	2,020	75	70	100	90	50	100	110	10	100	90	35	100	110	30	100	160	8	100	132...220	GV7-RE220	2,350	110	35	100	132	30	100	200	8	100	90	70	100	110	50	100	160	10	100	132...220	GV7-RS220	2,350	110	70	100	132	50	100	200	10	100				160	50	100																																																																		
18,5	36	100	18,5	18	100	22	8	100	25...40	GV7-RE40	2,010																																																																																																																																																																																																																																																																																																																																				
			22	18	100							18,5	70	100	18,5	50	100	22	10	100	25...40	GV7-RS40	2,010										22	36	100	30	18	100	30	8	100	30...50	GV7-RE50	2,015										22	70	100	30	50	100	30	10	100	30...50	GV7-RS50	2,015										37	36	100	45	18	100	55	8	100	48...80	GV7-RE80	2,040				55	18	100				37	70	100	45	50	100	55	10	100	48...80	GV7-RS80	2,040				55	50	100				45	36	100	—	18	100	75	8	100	60...100	GV7-RE100	2,040										45	70	100	—	50	100	75	10	100	60...100	GV7-RS100	2,040										55	35	100	75	30	100	90	8	100	90...150	GV7-RE150	2,020	75	35	100	90	30	100	110	8	100	55	70	100	75	50	100	90	10	100	90...150	GV7-RS150	2,020	75	70	100	90	50	100	110	10	100	90	35	100	110	30	100	160	8	100	132...220	GV7-RE220	2,350	110	35	100	132	30	100	200	8	100	90	70	100	110	50	100	160	10	100	132...220	GV7-RS220	2,350	110	70	100	132	50	100	200	10	100				160	50	100																																																																																							
18,5	70	100	18,5	50	100	22	10	100	25...40	GV7-RS40	2,010																																																																																																																																																																																																																																																																																																																																				
												22	36	100	30	18	100	30	8	100	30...50	GV7-RE50	2,015										22	70	100	30	50	100	30	10	100	30...50	GV7-RS50	2,015										37	36	100	45	18	100	55	8	100	48...80	GV7-RE80	2,040				55	18	100				37	70	100	45	50	100	55	10	100	48...80	GV7-RS80	2,040				55	50	100				45	36	100	—	18	100	75	8	100	60...100	GV7-RE100	2,040										45	70	100	—	50	100	75	10	100	60...100	GV7-RS100	2,040										55	35	100	75	30	100	90	8	100	90...150	GV7-RE150	2,020	75	35	100	90	30	100	110	8	100	55	70	100	75	50	100	90	10	100	90...150	GV7-RS150	2,020	75	70	100	90	50	100	110	10	100	90	35	100	110	30	100	160	8	100	132...220	GV7-RE220	2,350	110	35	100	132	30	100	200	8	100	90	70	100	110	50	100	160	10	100	132...220	GV7-RS220	2,350	110	70	100	132	50	100	200	10	100				160	50	100																																																																																																												
22	36	100	30	18	100	30	8	100	30...50	GV7-RE50	2,015																																																																																																																																																																																																																																																																																																																																				
												22	70	100	30	50	100	30	10	100	30...50	GV7-RS50	2,015										37	36	100	45	18	100	55	8	100	48...80	GV7-RE80	2,040				55	18	100				37	70	100	45	50	100	55	10	100	48...80	GV7-RS80	2,040				55	50	100				45	36	100	—	18	100	75	8	100	60...100	GV7-RE100	2,040										45	70	100	—	50	100	75	10	100	60...100	GV7-RS100	2,040										55	35	100	75	30	100	90	8	100	90...150	GV7-RE150	2,020	75	35	100	90	30	100	110	8	100	55	70	100	75	50	100	90	10	100	90...150	GV7-RS150	2,020	75	70	100	90	50	100	110	10	100	90	35	100	110	30	100	160	8	100	132...220	GV7-RE220	2,350	110	35	100	132	30	100	200	8	100	90	70	100	110	50	100	160	10	100	132...220	GV7-RS220	2,350	110	70	100	132	50	100	200	10	100				160	50	100																																																																																																																																	
22	70	100	30	50	100	30	10	100	30...50	GV7-RS50	2,015																																																																																																																																																																																																																																																																																																																																				
												37	36	100	45	18	100	55	8	100	48...80	GV7-RE80	2,040				55	18	100				37	70	100	45	50	100	55	10	100	48...80	GV7-RS80	2,040				55	50	100				45	36	100	—	18	100	75	8	100	60...100	GV7-RE100	2,040										45	70	100	—	50	100	75	10	100	60...100	GV7-RS100	2,040										55	35	100	75	30	100	90	8	100	90...150	GV7-RE150	2,020	75	35	100	90	30	100	110	8	100	55	70	100	75	50	100	90	10	100	90...150	GV7-RS150	2,020	75	70	100	90	50	100	110	10	100	90	35	100	110	30	100	160	8	100	132...220	GV7-RE220	2,350	110	35	100	132	30	100	200	8	100	90	70	100	110	50	100	160	10	100	132...220	GV7-RS220	2,350	110	70	100	132	50	100	200	10	100				160	50	100																																																																																																																																																						
37	36	100	45	18	100	55	8	100	48...80	GV7-RE80	2,040																																																																																																																																																																																																																																																																																																																																				
			55	18	100							37	70	100	45	50	100	55	10	100	48...80	GV7-RS80	2,040				55	50	100				45	36	100	—	18	100	75	8	100	60...100	GV7-RE100	2,040										45	70	100	—	50	100	75	10	100	60...100	GV7-RS100	2,040										55	35	100	75	30	100	90	8	100	90...150	GV7-RE150	2,020	75	35	100	90	30	100	110	8	100	55	70	100	75	50	100	90	10	100	90...150	GV7-RS150	2,020	75	70	100	90	50	100	110	10	100	90	35	100	110	30	100	160	8	100	132...220	GV7-RE220	2,350	110	35	100	132	30	100	200	8	100	90	70	100	110	50	100	160	10	100	132...220	GV7-RS220	2,350	110	70	100	132	50	100	200	10	100				160	50	100																																																																																																																																																																											
37	70	100	45	50	100	55	10	100	48...80	GV7-RS80	2,040																																																																																																																																																																																																																																																																																																																																				
			55	50	100							45	36	100	—	18	100	75	8	100	60...100	GV7-RE100	2,040										45	70	100	—	50	100	75	10	100	60...100	GV7-RS100	2,040										55	35	100	75	30	100	90	8	100	90...150	GV7-RE150	2,020	75	35	100	90	30	100	110	8	100	55	70	100	75	50	100	90	10	100	90...150	GV7-RS150	2,020	75	70	100	90	50	100	110	10	100	90	35	100	110	30	100	160	8	100	132...220	GV7-RE220	2,350	110	35	100	132	30	100	200	8	100	90	70	100	110	50	100	160	10	100	132...220	GV7-RS220	2,350	110	70	100	132	50	100	200	10	100				160	50	100																																																																																																																																																																																																
45	36	100	—	18	100	75	8	100	60...100	GV7-RE100	2,040																																																																																																																																																																																																																																																																																																																																				
												45	70	100	—	50	100	75	10	100	60...100	GV7-RS100	2,040										55	35	100	75	30	100	90	8	100	90...150	GV7-RE150	2,020	75	35	100	90	30	100	110	8	100	55	70	100	75	50	100	90	10	100	90...150	GV7-RS150	2,020	75	70	100	90	50	100	110	10	100	90	35	100	110	30	100	160	8	100	132...220	GV7-RE220	2,350	110	35	100	132	30	100	200	8	100	90	70	100	110	50	100	160	10	100	132...220	GV7-RS220	2,350	110	70	100	132	50	100	200	10	100				160	50	100																																																																																																																																																																																																																					
45	70	100	—	50	100	75	10	100	60...100	GV7-RS100	2,040																																																																																																																																																																																																																																																																																																																																				
												55	35	100	75	30	100	90	8	100	90...150	GV7-RE150	2,020	75	35	100	90	30	100	110	8	100	55	70	100	75	50	100	90	10	100	90...150	GV7-RS150	2,020	75	70	100	90	50	100	110	10	100	90	35	100	110	30	100	160	8	100	132...220	GV7-RE220	2,350	110	35	100	132	30	100	200	8	100	90	70	100	110	50	100	160	10	100	132...220	GV7-RS220	2,350	110	70	100	132	50	100	200	10	100				160	50	100																																																																																																																																																																																																																																										
55	35	100	75	30	100	90	8	100	90...150	GV7-RE150	2,020																																																																																																																																																																																																																																																																																																																																				
75	35	100	90	30	100	110	8	100				55	70	100	75	50	100	90	10	100	90...150	GV7-RS150	2,020	75	70	100	90	50	100	110	10	100	90	35	100	110	30	100	160	8	100	132...220	GV7-RE220	2,350	110	35	100	132	30	100	200	8	100	90	70	100	110	50	100	160	10	100	132...220	GV7-RS220	2,350	110	70	100	132	50	100	200	10	100				160	50	100																																																																																																																																																																																																																																																															
55	70	100	75	50	100	90	10	100	90...150	GV7-RS150	2,020																																																																																																																																																																																																																																																																																																																																				
75	70	100	90	50	100	110	10	100				90	35	100	110	30	100	160	8	100	132...220	GV7-RE220	2,350	110	35	100	132	30	100	200	8	100	90	70	100	110	50	100	160	10	100	132...220	GV7-RS220	2,350	110	70	100	132	50	100	200	10	100				160	50	100																																																																																																																																																																																																																																																																																				
90	35	100	110	30	100	160	8	100	132...220	GV7-RE220	2,350																																																																																																																																																																																																																																																																																																																																				
110	35	100	132	30	100	200	8	100				90	70	100	110	50	100	160	10	100	132...220	GV7-RS220	2,350	110	70	100	132	50	100	200	10	100				160	50	100																																																																																																																																																																																																																																																																																																									
90	70	100	110	50	100	160	10	100	132...220	GV7-RS220	2,350																																																																																																																																																																																																																																																																																																																																				
110	70	100	132	50	100	200	10	100																																																																																																																																																																																																																																																																																																																																							
			160	50	100																																																																																																																																																																																																																																																																																																																																										

(1) В % от Icu.

# Автоматические выключатели TeSys для защиты электродвигателя

Автоматические выключатели GV2-RT с комбинированным расцепителем



GV2-RT

## Для защиты двигателей с высокими пусковыми токами

### Ручьятка управления

Стандартные мощности трехфазных двигателей, 50/60 Гц, по категории AC-3					Диапазон уставок тепловых расцепителей	Ток магнитного отключения Id ± 20 %	№ по каталогу	Масса
220 В	400 В	440 В	500 В	690 В				
кВт	кВт	кВт	кВт	кВт	А	А		кг
0,06	0,09	0,09 0,12	—	—	0,25...0,40	8	<b>GV2-RT03</b>	0,350
—	0,12 0,18	0,18	—	0,37	0,40...0,63	13	<b>GV2-RT04</b>	0,350
0,09	0,25	0,25	—	—	—	—	—	—
0,12	0,37	0,37	0,37	0,55	0,63...1	22	<b>GV2-RT05</b>	0,350
0,18	0,37	0,37	0,37	0,75	—	—	—	—
0,25	0,55	0,55	0,55	1,1	1...1,6	33	<b>GV2-RT06</b>	0,350
—	—	0,75	—	—	—	—	—	—
0,37	0,75	1,1	1,1	1,5	1,6...2,5	51	<b>GV2-RT07</b>	0,350
0,55	1,1	—	—	2,2	—	—	—	—
0,75	1,5	1,5	2,2	3	2,5...4	78	<b>GV2-RT08</b>	0,350
—	—	2,2	—	—	—	—	—	—
1,1	2,2	3	3	4	4...6,3	138	<b>GV2-RT10</b>	0,350
1,5	3	—	—	5,5	—	—	—	—
2,2	4	4	5,5	7,5	6...10	200	<b>GV2-RT14</b>	0,350
2,2	—	5,5	—	9	—	—	—	—
3	5,5	7,5	7,5	11	9...14	280	<b>GV2-RT16</b>	0,350
—	—	7,5	—	—	—	—	—	—
4	7,5	9	9	15	13...18	400	<b>GV2-RT20</b>	0,350
—	9	—	—	—	—	—	—	—
5,5	11	11	11	18,5	17...23	400	<b>GV2-RT21</b>	0,350

## Для защиты первичной обмотки трехфазных трансформаторов

### Ручьятка управления

Диапазон стандартных мощностей					Диапазон уставок тепловых расцепителей	Ток магнитного отключения Id ± 20 %	№ по каталогу	Масса
230 В	400 В	440 В	500 В	690 В				
кВА	кВА	кВА	кВА	кВА	А	А		кг
—	—	—	—	—	0,25...0,40	8	<b>GV2-RT03</b>	0,350
—	—	—	—	—	0,40...0,63	13	<b>GV2-RT04</b>	0,350
—	—	0,63	0,63	1	0,63...1	22	<b>GV2-RT05</b>	0,350
0,4	0,63	1	1	—	1...1,6	33	<b>GV2-RT06</b>	0,350
—	—	—	—	1,6	—	—	—	—
0,63	1	—	1,6	2	1,6...2,5	51	<b>GV2-RT07</b>	0,350
—	1,6	1,6	2	2,5	2,5...4	78	<b>GV2-RT08</b>	0,350
1	2	2,5	4	5	—	—	—	—
1,6	2,5	4	4	5	4...6,3	138	<b>GV2-RT10</b>	0,350
—	—	—	—	6,3	—	—	—	—
—	4	—	5	—	—	—	—	—
2,5	5	5	6,3	—	6...10	200	<b>GV2-RT14</b>	0,350
—	—	—	—	10	—	—	—	—
4	6,3	6,3	—	12,5	9...14	280	<b>GV2-RT16</b>	0,350
5	—	—	10	—	—	—	—	—
6,3	10	10	12,5	10	13...18	400	<b>GV2-RT20</b>	0,350

### Аксессуары (1)

Описание	№ по каталогу	Масса, кг
Внешняя ручьятка управления с возможностью блокировки (IP 54), черная ручьятка, синяя плата для маркировки	<b>GV2-AP03</b>	0,280

(1) Аксессуары для монтажа, присоединения и маркировки идентичны используемым с автоматическими выключателями серии GV2-ME, см. стр. 2/13.



# Автоматические выключатели TeSys для защиты электродвигателя

Автоматические выключатели GV2 с магнитным расцепителем

**Применение**

**Защита двигателя**

Автоматические выключатели с магнитным расцепителем осуществляют защиту от короткого замыкания. Они могут быть также дополнены реле перегрузки для тепловой защиты двигателя



Уставка срабатывания при коротком замыкании

В среднем 13 In

Стандартные мощности двигателей по категории AC-3, 415 В

До 15 кВт

Номинальный ток при 415 В

0.4...32 А

Отключающая способность при 415 В (Icu) в соответствии с МЭК

10...100 кА

35...100 кА

Механизм блокировки двери

Есть

Каталожный номер устройства

GV2 LE

GV2 L

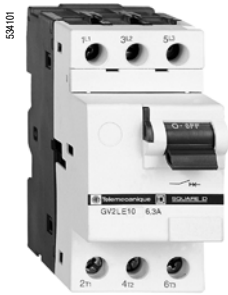
Страницы



		6...14 In	8...13 In	6.3...12.5 In
До 30 кВт	11...37 кВт	0.37...250 кВт		
25...65 A	80 A	1.5...500 A		
50...100 кА	35 кА	25.7 и 150 кА	35.7...150 кА	45.7...150 кА
Нет	Есть	Есть		
<b>GV3 L</b>	<b>GK3 EF80</b>	<b>NS 80</b>	<b>NS 100 - NS 250</b>	<b>NS 400 и NS 630</b>
		См. каталог Merlin Gerin		

# Защитные компоненты TeSys

Автоматические выключатели с магнитным расцепителем для защиты электродвигателей, модели GV2 LE



GV2 LE

Автоматические выключатели GV2-LE с магнитным расцепителем для присоединения с помощью винтовых зажимов														
GV2-LE: рукоятка управления														
Стандартные мощности трёхфазных двигателей 50/60 Гц по категории AC-3										Ном. ток	Ток магнитного отключения Id ± 20 %	Используется вместе с тепловым реле перегрузки	№ по каталогу	Масса
400/415 В			500 В			690 В			А					
Р	Icu	Ics (1)	Р	Icu	Ics (1)	Р	Icu	Ics (1)		А	А	кг		
кВт	кА		кВт	кА		кВт	кА							
0,06	★	★	—	—	—	—	—	—	0,4	5	LR2 K0302	GV2 LE03	0,330	
0,09	★	★	—	—	—	—	—	—	0,4	5	LR2 K0304	GV2 LE03	0,330	
0,12	★	★	—	—	—	0,37	★	★	0,63	8	LR2 K0304	GV2 LE04	0,330	
0,18	★	★	—	—	—	—	—	—	0,63	8	LR2 K0305	GV2 LE04	0,330	
—	—	—	—	—	—	0,55	★	★	1	13	LR2 K0305	GV2 LE05	0,330	
0,25	★	★	—	—	—	—	—	—	1	13	LR2 K0306	GV2 LE05	0,330	
—	—	—	—	—	—	0,75	★	★	1	13	LR2 K0306	GV2 LE05	0,330	
0,37	★	★	0,37	★	★	—	—	—	1	13	LR2 K0306	GV2 LE05	0,330	
0,55	★	★	0,55	★	★	1,1	★	★	1,6	22,5	LR2 K0307	GV2 LE06	0,330	
—	—	—	0,75	★	★	—	—	—	1,6	22,5	LR2 K0307	GV2 LE06	0,330	
0,75	★	★	1,1	★	★	1,5	3	75	2,5	33,5	LR2 K0308	GV2 LE07	0,330	
1,1	★	★	—	—	—	—	—	—	2,5	33,5	LR2 K0308	GV2 LE08	0,330	
1,5	★	★	1,5	★	★	3	3	75	4	51	LR2 K0310	GV2 LE08	0,330	
—	—	—	2,2	★	★	—	—	—	4	51	LR2 K0312	GV2 LE08	0,330	
2,2	★	★	3	50	100	4	3	75	6,3	78	LR2 K0312	GV2 LE10	0,330	
3	★	★	4	10	100	5,5	3	75	10	138	LR2 K0314	GV2 LE14	0,330	
4	★	★	5,5	10	100	—	—	—	10	138	LR2 K0316	GV2 LE14	0,330	
—	—	—	—	—	—	7,5	3	75	10	138	LRD 14	GV2 LE14	0,330	
—	—	—	—	—	—	9	3	75	14	170	LRD 16	GV2 LE16	0,330	
5,5	15	50	7,5	6	75	11	3	75	14	170	LR2 K0321	GV2 LE16	0,330	
7,5	15	50	9	6	75	15	3	75	18	223	LRD 21	GV2 LE20	0,330	
9	15	40	11	4	75	18,5	3	75	25	327	LRD 22	GV2 LE22	0,330	
11	15	40	15	4	75	—	—	—	25	327	LRD 22	GV2 LE22	0,330	
15	10	50	18,5	4	75	22	3	75	32	416	LRD 32	GV2 LE32	0,330	

(1) В % от Icu.  
★ > 100 кА.

# Защитные компоненты TeSys

Автоматические выключатели с магнитным расцепителем для защиты электродвигателей, модели GV2 L, GV3 L и GK3 EF80

534102



GV2 L

510311



GV3 L

534103



GK3 EF80

## Автоматические выключатели для защиты электродвигателей мощностью от 0,09 до 30 кВт

Управление с помощью поворотной рукоятки, присоединение посредством винтовых зажимов

Стандартные мощности трёхфазных двигателей 50/60 Гц по категории AC-3									Ном. ток магнитной защиты	Ток магнитного отключения Id ± 20 %	Используется вместе с тепловым реле перегрузки (класс 10 A)	№ по каталогу	Масса кг
400/415 В			500 В			690 В							
P	Icu	Ics (1)	P	Icu	Ics (1)	P	Icu	Ics (1)					
кВт	кА		кВт	кА		кВт	кА		A	A			
0,09	★	★	—	—	—	—	—	—	0,4	5	LRD 03	GV2 L03	0,330
0,12	★	★	—	—	—	0,37	★	★	0,63	8	LRD 04	GV2 L04	0,330
0,18	★	★	—	—	—	—	—	—	0,63	8	LRD 04	GV2 L04	0,330
—	—	—	—	—	—	0,55	★	★	1	13	LRD 05	GV2 L05	0,330
0,25	★	★	—	—	—	—	—	—	1	13	LRD 05	GV2 L05	0,330
—	—	—	—	—	—	0,75	★	★	1	13	LRD 06	GV2 L05	0,330
0,37	★	★	0,37	★	★	—	—	—	1	13	LRD 05	GV2 L05	0,330
0,55	★	★	0,55	★	★	1,1	★	★	1,6	22,5	LRD 06	GV2 L06	0,330
—	—	—	0,75	★	★	—	—	—	1,6	22,5	LRD 06	GV2 L06	0,330
0,75	★	★	1,1	★	★	1,5	4	100	2,5	33,5	LRD 07	GV2 L07	0,330
1,1	—	—	—	—	—	—	—	—	—	—	LRD 08	GV2 L08	0,330
1,5	★	★	1,5	★	★	3	4	100	4	51	LRD 08	GV2 L08	0,330
—	—	—	—	—	—	—	—	—	—	—	LRD 08	GV2 L08	0,330
2,2	★	★	3	★	★	4	4	100	6,3	78	LRD 10	GV2 L10	0,330
3	★	★	4	10	100	5,5	4	100	10	138	LRD 12	GV2 L14	0,330
4	—	—	—	—	—	—	—	—	—	—	LRD 14	GV2 L14	0,330
—	—	—	—	—	—	7,5	4	100	10	138	LRD 14	GV2 L14	0,330
—	—	—	—	—	—	9	4	100	14	170	LRD 16	GV2 L16	0,330
5,5	50	50	7,5	10	75	11	4	100	14	170	LRD 16	GV2 L16	0,330
7,5	50	50	9	10	75	15	4	100	18	223	LRD 21	GV2 L20	0,330
9	50	50	11	10	75	18,5	4	100	25	327	LRD 22	GV2 L22	0,330
11	50	50	15	10	75	—	—	—	25	327	LRD 22	GV2 L22	0,330
15	35	50	18,5	10	75	22	4	100	32	416	LRD 32	GV2 L32	0,330

Управление с помощью поворотной рукоятки, присоединение посредством разъемов с винтами BTR

Стандартные мощности трёхфазных двигателей 50/60 Гц по категории AC-3									Ном. ток магнитной защиты	Ток магнитного отключения Id ± 20 %	Используется вместе с тепловым реле перегрузки (класс 10 A)	№ по каталогу	
400/415 В			500 В			690 В							
P	Icu	Ics (1)	P	Icu	Ics (1)	P	Icu	Ics (1)					
кВт	кА		кВт	кА		кВт	кА		A	A			
11	100	50	15	12	50	18,5	6	50	25	350	LRD 22	GV3 L25	1,000
15	100	50	18,5	12	50	22	6	50	32	448	LRD 32	GV3 L32	1,000
18,5	50	50	22	10	50	37	5	60	40	560	LRD 3355	GV3 L40	1,000
22	50	50	30	10	50	45	5	60	50	700	LRD 3357	GV3 L50	1,000
30	50	50	37	10	50	55	5	60	65	910	LRD 3359	GV3 L65	1,000

### Присоединение посредством винтовых зажимов

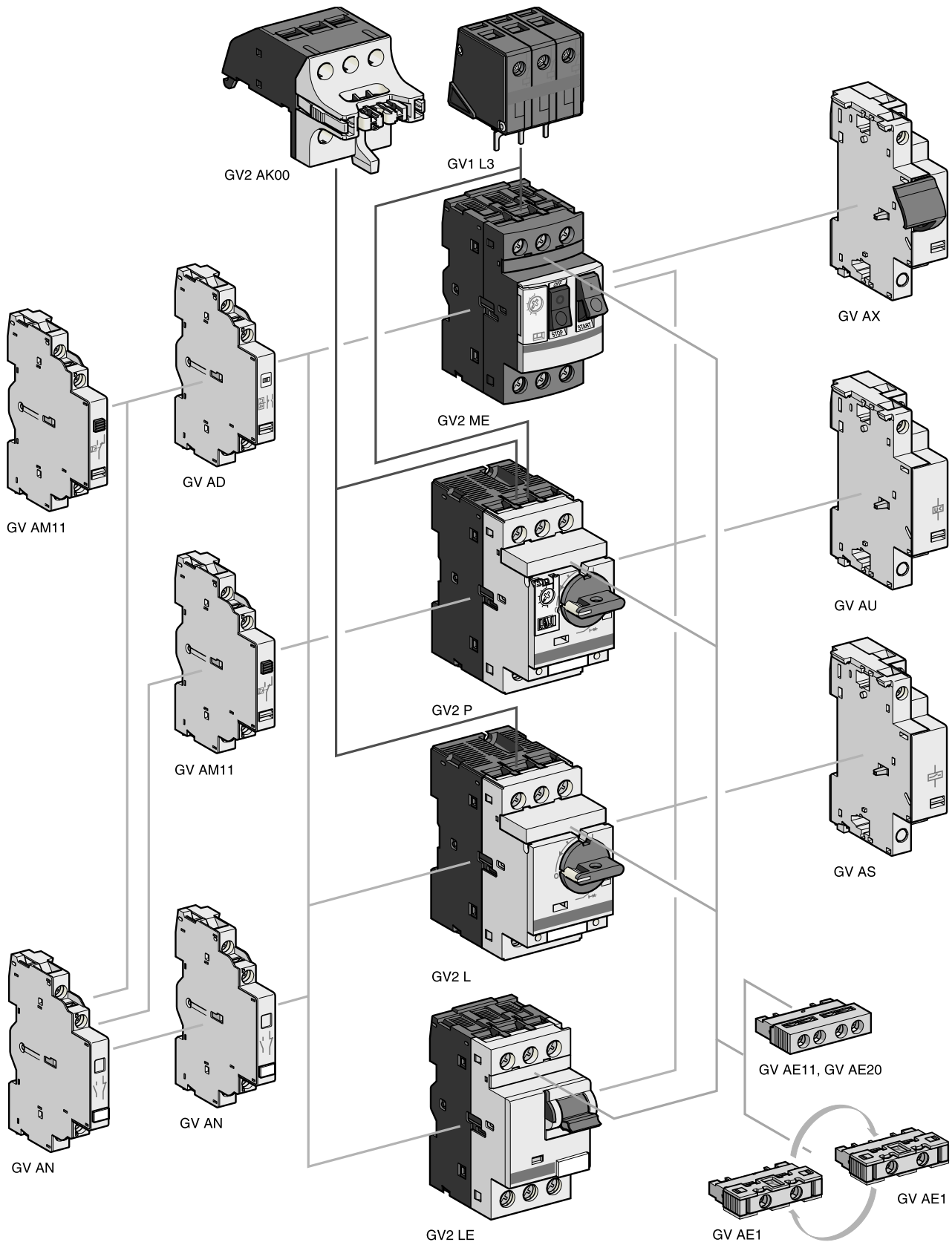
Для заказа автоматических выключателей с присоединением посредством наконечников добавьте цифру **6** в конце выбранного каталожного номера. Пример: вместо **GV2 L32** заказывайте **GV2 L326**.

GK3 : управление с помощью поворотной рукоятки, присоединение посредством винтовых зажимов													
37	35	25	55	15	30	—	—	—	D80	3363	80	GK3 EF80	0,795

(1) В % от Icu.

(2) При необходимости используйте токоограничивающий аппарат или предохранители. См. характеристики на стр. 24523/5

★ > 100 кА.



# Автоматические выключатели TeSys для защиты электродвигателя

Автоматические выключатели GV2 с комбинированными и магнитными расцепителями для присоединения с помощью винтовых зажимов  
Дополнительные контактные блоки и аксессуары

Контактные блоки							
Описание	Способ монтажа	Макс. кол-во	Тип контактов	Комплект, шт.	№ по каталогу	Масса, кг	
Дополнительные контакты мгновенного действия	Спереди (1)	1	НО или НЗ (2)	10	GV AE1	0.015	
			НО + НЗ	10	GV AE11	0.020	
			НО + НО	10	GV AE20	0.020	
	Слева	2	НО + НЗ	1	GV AN11	0.050	
			НО + НО	1	GV AN20	0.050	
Контакт сигнализации аварийного отключения + дополнительный контакт мгновенного действия	Слева (3)	1	НО (авар.)	+ НО	1	GV AD1010	0.055
				+ НЗ	1	GV AD1001	0.055
			НЗ (авар.)	+ НО	1	GV AD0110	0.055
				+ НЗ	1	GV AD0101	0.055
Контакт сигнализации короткого замыкания	Слева	1	Перекидной контакт	1	GV AM11	0.045	

Электрические расцепители				
Способ монтажа	Напряжение		№ по каталогу	Масса, кг
<b>Расцепитель минимального напряжения или независимый расцепитель (4)</b>				
Сбоку (1 блок на правой стороне выключателя)	24 В	50 Гц	GV A025	0.105
		60 Гц	GV A026	0.105
	48 В	50 Гц	GV A055	0.105
		60 Гц	GV A056	0.105
	100 В	50 Гц	GV A107	0.105
	100...110 В	60 Гц	GV A107	0.105
	110...115 В	50 Гц	GV A115	0.105
		60 Гц	GV A116	0.105
	120...127 В	50 Гц	GV A125	0.105
	127 В	60 Гц	GV A115	0.105
	200 В	50 Гц	GV A207	0.105
	200...220 В	60 Гц	GV A207	0.105
	220...240 В	50 Гц	GV A225	0.105
		60 Гц	GV A226	0.105
	380...400 В	50 Гц	GV A385	0.105
		60 Гц	GV A386	0.105
	415...440 В	50 Гц	GV A415	0.105
	415 В	60 Гц	GV A416	0.105
	440 В	60 Гц	GV A385	0.105
	480 В	60 Гц	GV A415	0.105
500 В	50 Гц	GV A505	0.105	
600 В	60 Гц	GV A505	0.105	

Расцепитель минимального напряжения INRS (монтируется только на GV2-ME) Оборудование, обеспечивающее безопасность работы с механизмами повышенной опасности, согласно INRS и VDE0113				
Сбоку	Напряжение		№ по каталогу	Масса, кг
(1 блок на правой стороне выключателя GV2-ME)	110...115 В	50 Гц	GV AX115	0.110
		60 Гц	GV AX116	0.110
	127 В	60 Гц	GV AX115	0.110
	220...240 В	50 Гц	GV AX225	0.110
		60 Гц	GV AX226	0.110
	380...400 В	50 Гц	GV AX385	0.110
		60 Гц	GV AX386	0.110
	415...440 В	50 Гц	GV AX415	0.110
	440 В	60 Гц	GV AX385	0.110

Дополнительные контактные блоки				
Описание	Способ монтажа	Макс. кол-во	№ по каталогу	Масса, кг
Блок видимого разрыва (5)	Спереди (1)	1	GV2 AK00	0.150
Ограничитель тока	Сверху (GV2 ME и GV2 P)	1	GV1 L3	0.130
	Независимый	1	LA9 LB920	0.320

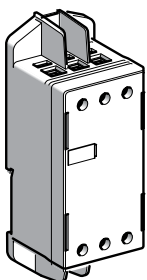
(1) Крепление блока контактов **GV-AE** или блока видимого разрыва **GV2-AK00** на выключатели **GV2-P** и **GV2-L**.

(2) Тип НО или НЗ контакта зависит от того, как повернут контактный блок при установке (см. рис.).

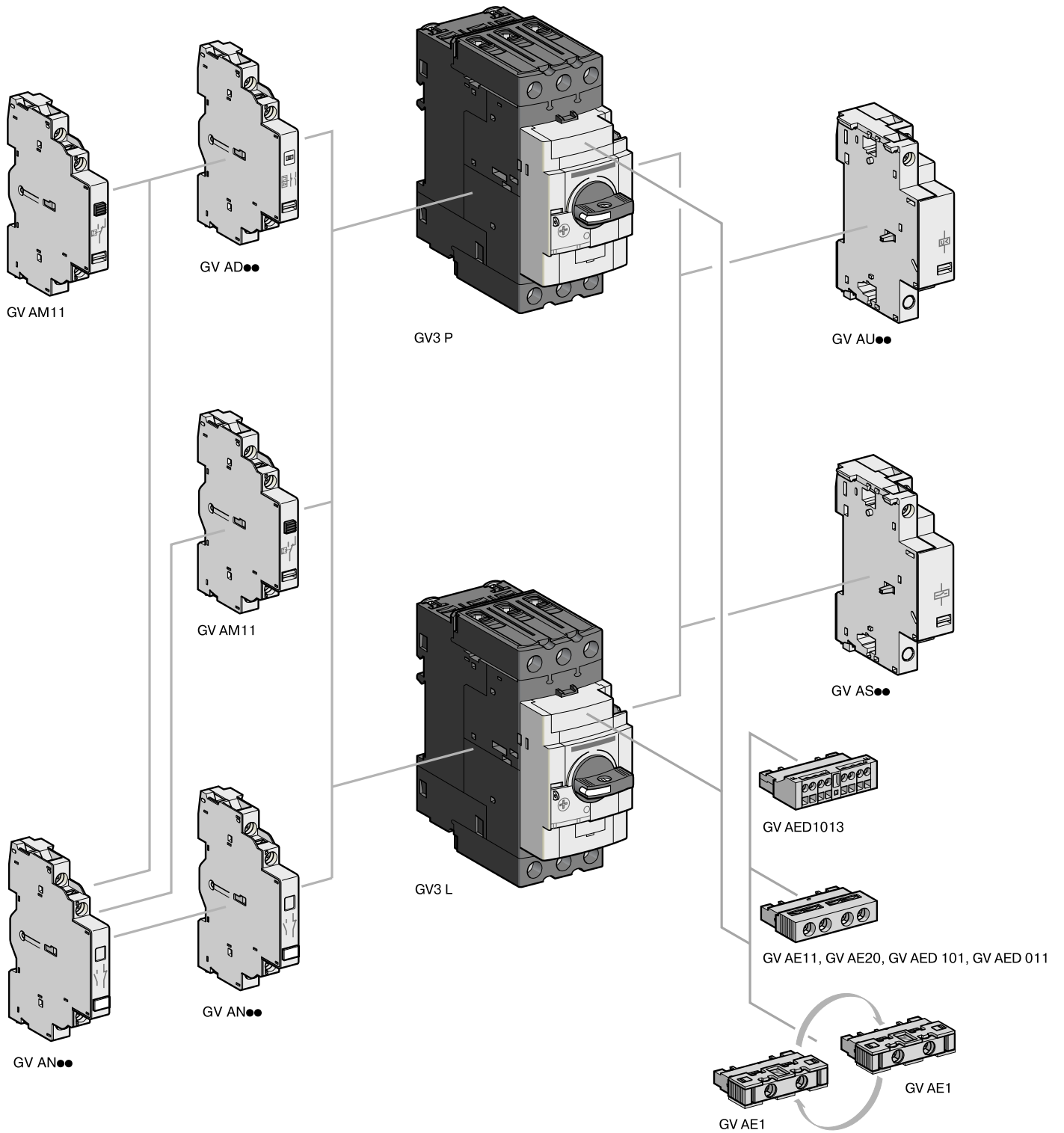
(3) Контактные блоки **GV-AD** всегда монтируются сбоку.

(4) Чтобы заказать расцепитель минимального напряжения, замените ● в каталожном номере буквой **U**. Например: **GV-AU025**. Чтобы заказать независимый расцепитель, замените ● в каталожном номере буквой **S**. Например: **GV-AS025**.

(5) Блок видимого разрыва монтируется сверху выключателей **GV2-P** и **GV2-L**.



LA9 LB920



# Автоматические выключатели TeSys для защиты электродвигателя

Автоматические выключатели GV3-P и GV3-L с комбинированными и магнитными расцепителями для присоединения с помощью винтовых зажимов  
Дополнительные контактные блоки и аксессуары

Контактные блоки							
Описание	Способ монтажа	Макс. кол-во	Тип контактов	Комплект, шт.	№ по каталогу	Масса, кг	
Дополнительные контакты мгновенного действия	Спереди	1	НО or НЗ (1)	10	<b>GV AE1</b>	0.015	
			НО + НЗ	10	<b>GV AE11 (2)</b>	0.020	
			НО + НО	10	<b>GV AE20 (2)</b>	0.020	
	Слева	2	НО + НЗ	1	<b>GV AN11 (2)</b>	0.050	
			НО + НО	1	<b>GV AN20 (2)</b>	0.050	
			НО (авар.) + НО	1	<b>GV AED101 (2)</b>	0.020	
Контакт сигнализации аварийного отключения + дополнительный контакт мгновенного действия	Спереди	1	НО (авар.) + НЗ	1	<b>GV AED011 (2)</b>	0.020	
			НО (авар.) + НО	1	<b>GV AD1010</b>	0.055	
	Слева (3)	1	НО (авар.) + НО	+ НЗ	1	<b>GV AD1001</b>	0.055
				+ НО	1	<b>GV AD0110</b>	0.055
			НЗ (авар.) + НО	+ НЗ	1	<b>GV AD0101</b>	0.055
				Перекидной контакт	1	<b>GV AM11</b>	0.045
Контакт сигнализации короткого замыкания	Слева	1	Перекидной контакт	1	<b>GV AM11</b>	0.045	

Электрические расцепители				
Способ монтажа	Напряжение		№ по каталогу	Масса, кг
<b>Расцепитель минимального напряжения или независимый расцепитель (4)</b>				
Сбоку (1 блок на правой стороне выключателя)	24 В	50 Гц	<b>GV A●025</b>	0.105
		60 Гц	<b>GV A●026</b>	0.105
	48 В	50 Гц	<b>GV A●055</b>	0.105
		60 Гц	<b>GV A●056</b>	0.105
	100 В	50 Гц	<b>GV A●107</b>	0.105
	100...110 В	60 Гц	<b>GV A●107</b>	0.105
		50 Гц	<b>GV A●115</b>	0.105
	110...115 В	60 Гц	<b>GV A●116</b>	0.105
		50 Гц	<b>GV A●125</b>	0.105
	127 В	60 Гц	<b>GV A●115</b>	0.105
	200 В	50 Гц	<b>GV A●207</b>	0.105
	200...220 В	60 Гц	<b>GV A●207</b>	0.105
		50 Гц	<b>GV A●225</b>	0.105
	220...240 В	60 Гц	<b>GV A●226</b>	0.105
		50 Гц	<b>GV A●385</b>	0.105
	380...400 В	60 Гц	<b>GV A●386</b>	0.105
		50 Гц	<b>GV A●415</b>	0.105
	415...440 В	60 Гц	<b>GV A●416</b>	0.105
		50 Гц	<b>GV A●385</b>	0.105
	440 В	60 Гц	<b>GV A●415</b>	0.105
480 В	60 Гц	<b>GV A●505</b>	0.105	
500 В	50 Гц	<b>GV A●505</b>	0.105	
600 В	60 Гц	<b>GV A●505</b>	0.105	

Аксессуары			
Описание	Для автоматических выключателей	№ по каталогу	Масса, кг
Комплект 3-х полюсных шин 115 А	GV3 P●● и GV3 L●●	<b>GV3 G364</b>	0.25
Адаптер "Large Spacing" UL508 тип E	GV3 P●● ...GV3 L●●	<b>GV3 G66</b>	0.020
Защитная крышка IP 20	GV3 P●●6 и GV3 L●●6	<b>LAD 96570</b>	0.021
Висячий замок До 4 замков (замки в компл. не входят) макс. ∅ дужки замка 6 мм	GV3 P●● и GV3 L●● GV3 P●●6 и GV3 L●●6	<b>GV2 V03</b>	0.021

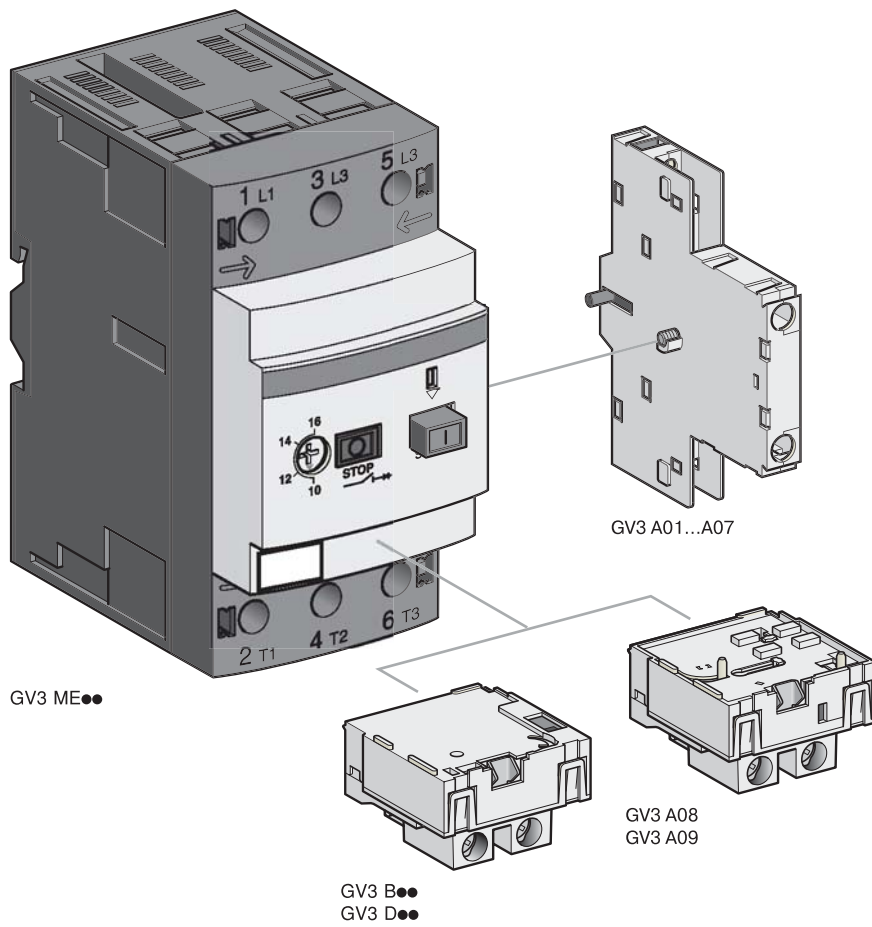
(1) Тип НО или НЗ контакта зависит от того, как повернут контактный блок при установке (см. рис.).

(2) Чтобы заказать контакты с пружинным зажимом добавьте цифру 3. Например: **GV AED101** станет **GV AED1013**.

(3) Контактные блоки **GV-AD** всегда монтируются сбоку.

(4) Чтобы заказать расцепитель минимального напряжения, замените ● в каталожном номере буквой **U**. Например: **GV-AU025**. Чтобы заказать независимый расцепитель, замените ● в каталожном номере буквой **S**. Например: **GV-AS025**.



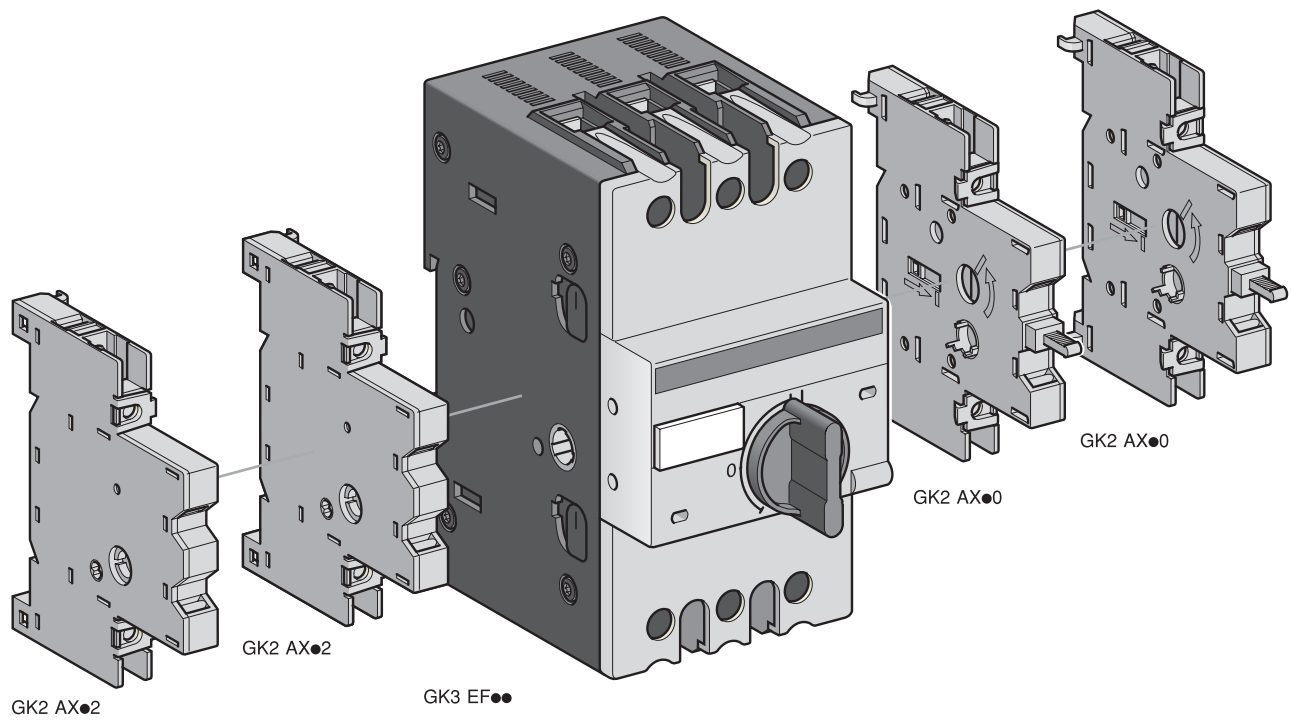


GV3 ME●●

GV3 A01...A07

GV3 A08  
GV3 A09

GV3 B●●  
GV3 D●●



GK2 AX●2

GK2 AX●2

GV3 EF●●

GK2 AX●0

GK2 AX●0

# Защитные компоненты TeSys

Автоматические выключатели с комбинированным расцепителем для защиты электродвигателей, модели GV3 ME80 и GK3 EF80

Дополнительные контактные блоки и аксессуары

## Для автоматических выключателей с комбинированным расцепителем GV3 ME 80

### Контактные блоки

Описание	Тип контактов	№ по каталогу	Масса, кг
Вспомогательные контакты мгновенного действия (1 на выключатель)	H3 + HO	GV3 A01	0,060
	HO + HO	GV3 A02	0,060
	H3 + HO + HO	GV3 A03	0,070
	HO + HO + HO	GV3 A05	0,070
	HO + HO + 2 свободных клеммных зажима	GV3 A06	0,070
	H3 + HO + 2 свободных клеммных зажима	GV3 A07	0,070
Контакт сигнализации аварийного отключения (1)	H3	GV3 A08	0,030
	HO	GV3 A09	0,030

### Электрические расцепители

Описание	Напряжение		№ по каталогу	Масса, кг
	50 Гц	60 Гц		
Расцепители минимального напряжения (1)	110, 120, 127 В	120, 127 В	GV3 B11	0,070
	220, 240 В	277 В	GV3 B22	0,070
	380, 415 В	440 В, 480 В	GV3 B38	0,070
Независимые расцепители (1)	110, 120, 127 В	120, 127 В	GV3 D11	0,070
	220, 240 В	277 В	GV3 D22	0,070
	380, 415 В	440 В, 480 В	GV3 D38	0,070

### Аксессуар

Описание	Комплект, шт.	№ по каталогу	Масса, кг
Устройство блокировки кнопки включения (монтируется снаружи)	5	GV1 V02	0,010

## Для автоматических выключателей с магнитным расцепителем GK3 EF80

### Контактные блоки

Описание	Кол-во полюсов	№ по каталогу	Масса, кг
Блоки контактов сигнализации «вкл.-откл.» и тестирования цепи управления (1 или 2 блока на аппарат) монтаж справа от GK3 EF80	HO	GK2 AX10	0,025
	HO + HO	GK2 AX20	0,031
	H3 + HO	GK2 AX50	0,031
Блоки контактов мгновенного действия для сигнализации аварийного отключения (1 или 2 блока на аппарат) монтаж слева от GK3 EF80	HO	GK2 AX12	0,025
	HO + HO	GK2 AX22	0,031
	H3 + HO	GK2 AX52	0,031

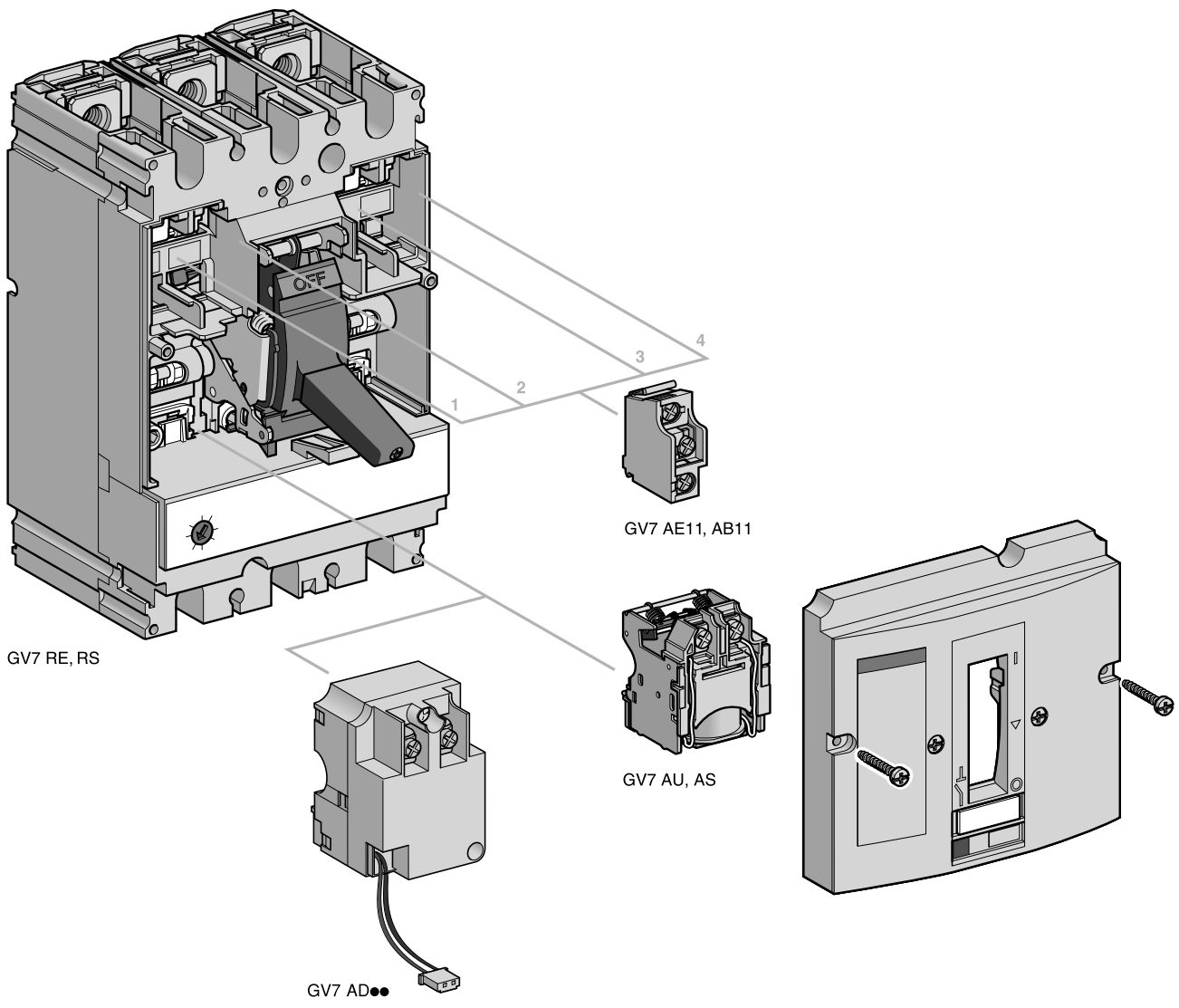
### Аксессуары

Описание	№ по каталогу	Масса, кг
Устройство блокировки органа управления при помощи 3 навесных замков (поставляются на заказ)	GK3 AV01	0,020
Внешний орган управления для установки на двери шкафа. Красная рукоятка Ø40 на желтой панели, с возможностью блокировки тремя навесными замками в положении «откл.». Дверь блокируется при установке рукоятки в положение «вкл.» и при блокировке рукоятки в положении «откл.».	GK3 AP03	0,300

(1) 1 расцепитель напряжения ИЛИ 1 контакт сигнализации аварийного отключения может встраиваться внутрь автоматического выключателя.

### Другие исполнения

За информацией о расцепителях напряжения от 24 до 690 В (50 или 60 Гц) для автоматических выключателей GV3 ME80 обращайтесь в «Шнейдер Электрик».



# Автоматические выключатели TeSys для защиты электродвигателя

Автоматические выключатели GV7 с комбинированным расцепителем для присоединения с помощью винтовых зажимов  
Дополнительные контактные блоки и аксессуары

## Дополнительные контактные блоки

Позволяют дистанционно распознавать состояние выключателя. Используются для сигнализации, блокировок, релейной защиты. Существует две версии: стандартная и для коммутации сигналов с пониженным уровнем. Имеют собственный блок клеммных зажимов. Имеют следующие функции в зависимости от расположения в выключателе:

Расположение (см. рис.)	Функция	Применение
1 и/или 4	Перекидной контакт	Индикация положения силовых полюсов выключателя.
2	Индикация срабатывания	Указывает на срабатывание автоматического выключателя при перегрузке, коротком замыкании, несимметричном режиме сети питания, при действии независимого расцепителя или расцепителя минимального напряжения, при нажатии кнопки «Тест». Возвращается в исходное положение при возврате автоматического выключателя.
3	Индикация аварийного отключения	Указывает на срабатывание автоматического выключателя при перегрузке, коротком замыкании, несимметричном режиме сети питания. Возвращается в исходное положение при возврате автоматического выключателя.

Тип	№ по каталогу	Масса, кг
Стандартный	GV7 AE11	0.015
Для коммутации сигналов с пониженным уровнем	GV7 AB11	0.015

## Индикаторы срабатывания электромагнитного расцепителя

Позволяют:

- определить тип сработавшего расцепителя: тепловой или электромагнитный;
- подать сигнал только на отключение контактора при перегрузке.

Напряжение	№ по каталогу	Масса, кг
$\sim$ 24...48 и $\equiv$ 24...72 В	GV7 AD111 (1)	0.100
$\approx$ 110...240 В	GV7 AD112 (1)	0.100

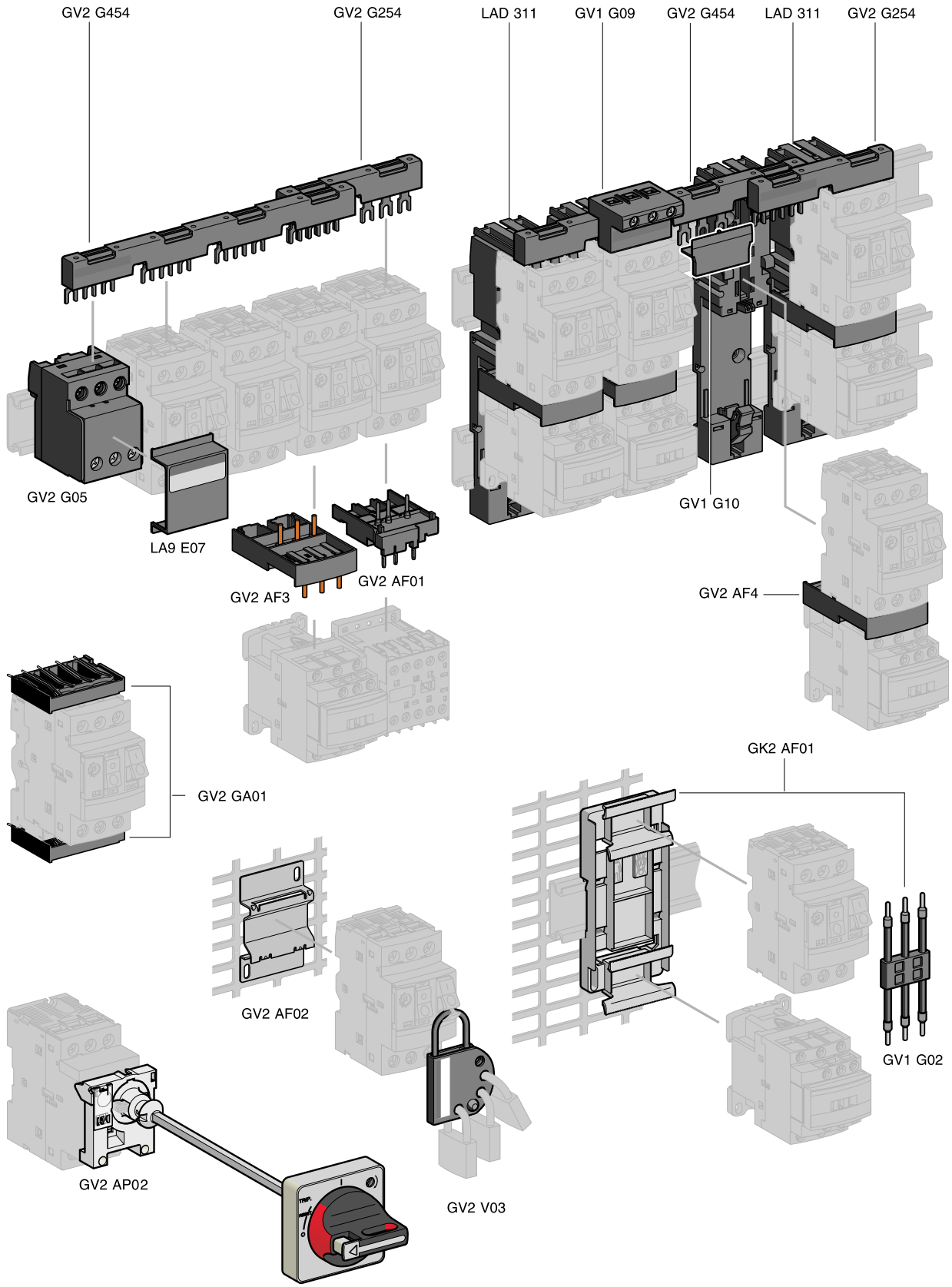
## Электрические расцепители

Позволяют управлять срабатыванием выключателя с помощью электрического сигнала.

- Расцепитель минимального напряжения GV7-AU
  - уставки срабатывания от 0,35 до 0,7 Un;
  - разрешение на включение выключателя при 0,85 Un по МЭК 947-2.
- Независимый расцепитель GV7-AS
  - Отключает выключатель при напряжении на расцепителе свыше 0,7 Un.
- Срабатывание (GV7-AU или GV7-AS)
  - если выключатель был отключен расцепителями, возврат осуществляется вручную или устройством дистанционного возврата (за информацией о выборе устройств дистанционного возврата обратитесь в «Шнейдер Электрик»);
  - расцепители являются приоритетными по отношению к ручному управлению;
  - механическая износостойкость составляет 50 % от механической износостойкости выключателя.

Тип	Напряжение	№ по каталогу	Масса, кг
Расцепитель минимального напряжения	48 В, 50/60 Гц	GV7 AU055 (1)	0.105
	110...130 В, 50/60 Гц	GV7 AU107 (1)	0.110
	200...240 В, 50/60 Гц	GV7 AU207 (1)	0.110
	380...440 В, 50/60 Гц	GV7 AU387 (1)	0.105
	525 В, 50 Гц	GV7 AU525 (1)	0.100
Независимый расцепитель	48 В, 50/60 Гц	GV7 AS055 (1)	0.105
	110...130 В, 50/60 Гц	GV7 AS107 (1)	0.110
	200...240 В, 50/60 Гц	GV7 AS207 (1)	0.110
	380...440 В, 50/60 Гц	GV7 AS387 (1)	0.105
	525 В, 50 Гц	GV7 AS525 (1)	0.100

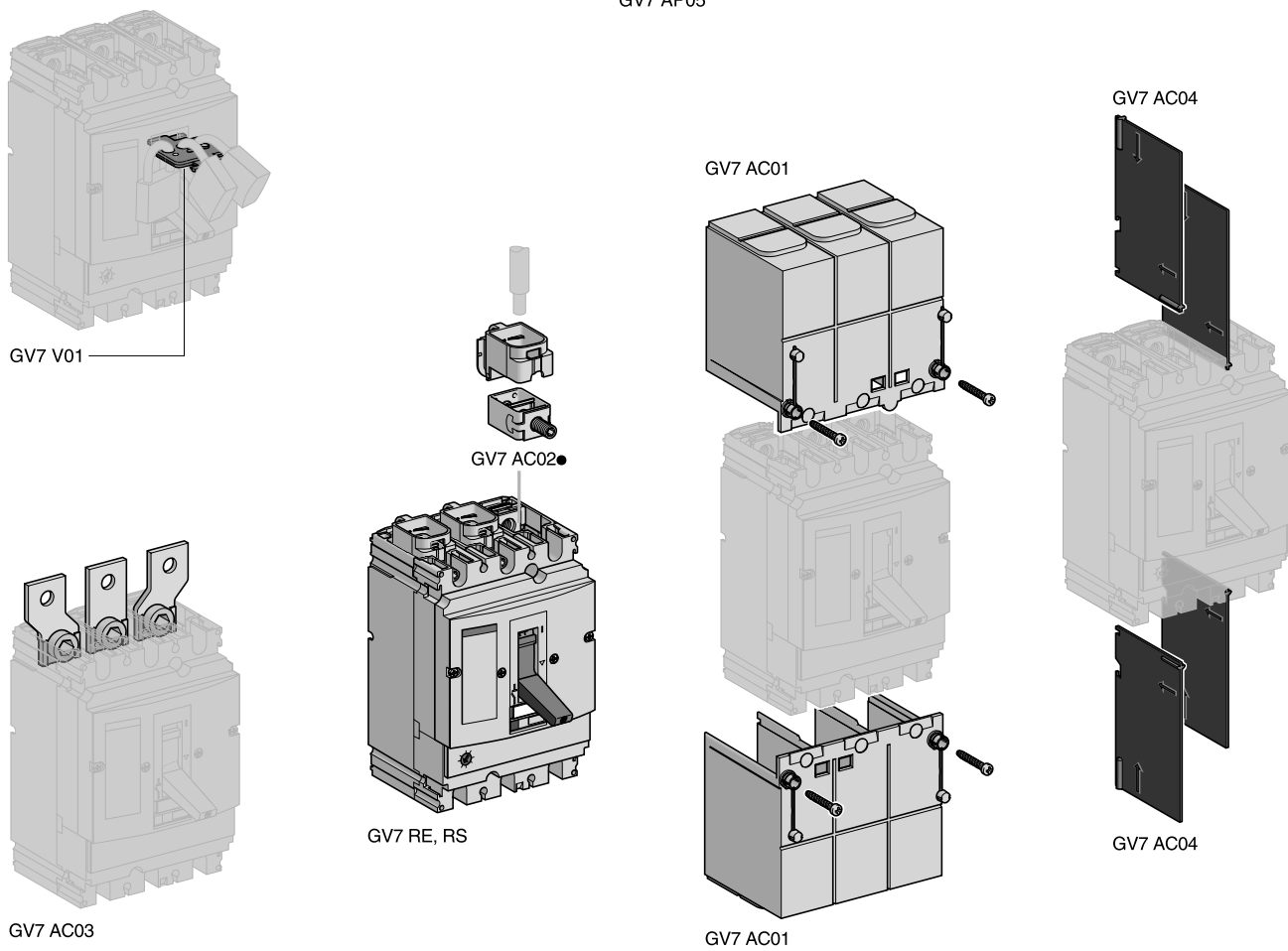
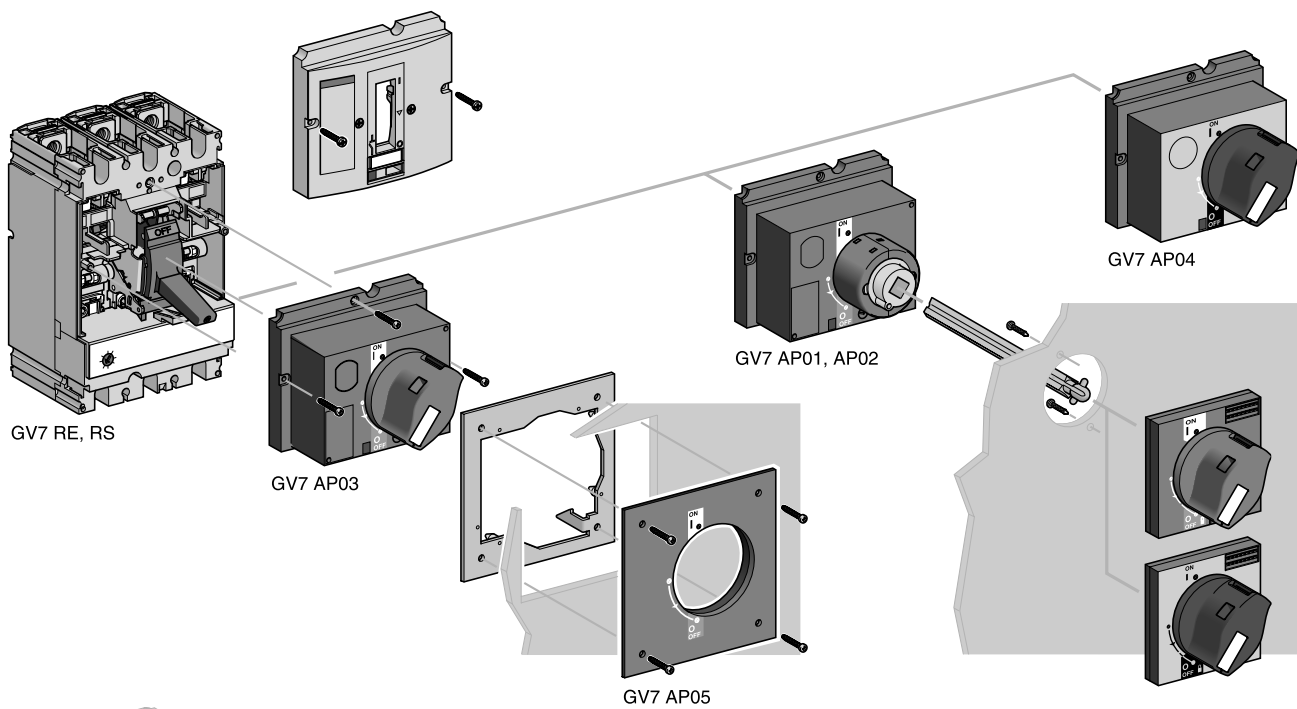
(1) Для монтажа GV7-AD, GV7-AU или AS.



# Автоматические выключатели TeSys для защиты электродвигателя

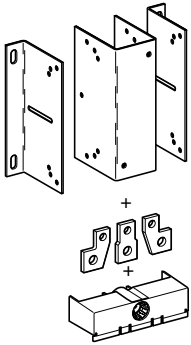
Автоматические выключатели GV2 с комбинированным и магнитным расцепителями для присоединения с помощью винтовых зажимов  
Дополнительные контактные блоки и аксессуары

Аксессуары				
Описание	Применение	Комплект, шт.	№ по каталогу	Масса, кг
Переходная плата	Для монтажа GV2-ME или GV2-LE с помощью винтов	10	GV2 AF02	0.021
	Для монтажа GV2-ME или GV2-P и контакторов LC1-D09...D38	1	LAD 311	0.040
Плата компенсации высоты	7,5 мм	10	GV1 F03	0.003
Соединительный блок	Между GV2 и контактором LC1-K или LP1-K	10	GV2 AF01	0.020
	Между GV2 и контактором LC1-D09...D38	10	GV2 AF3	0.016
	Между GV2 при монтаже на LAD-31 и контактора LC1-D09...D38	10	GV2 AF4	0.016
Монтажная плата для пускателя	Для монтажа GV2 и контактора LC1-D09...D25. Также включает в себя трехполюсную гибкую шину	1	GK2 AF01	0.120
Описание	Применение	Шаг, мм	№ по каталогу	Масса, кг
Комплект трехполюсных шин, 63 А	Для 2 модулей	45	GV2 G245	0.036
		54	GV2 G254	0.038
		72	GV2 G272	0.042
	Для 3 модулей	45	GV2 G345	0.058
		54	GV2 G354	0.060
		72	GV2 G372	0.064
	Для 4 модулей	45	GV2 G445	0.077
		54	GV2 G454	0.085
		72	GV2 G472	0.094
	Для 5 модулей	45	GV2 G545	0.100
54		GV2 G554	0.100	
Описание	Применение	Комплект, шт.	№ по каталогу	Масса, кг
Защитная крышка	Для изолированных отходящих линий	5	GV1 G10	0.005
Клеммные блоки для одного или более комплектов шин GV2-G	Присоединение сверху	1	GV1 G09	0.040
	Может использоваться с ограничителем тока GV1-L3 (GV2-ME и GV2-P).	1	GV2 G05	0.115
Крышка для клеммного блока	Для монтажа на модульные панели	10	LA9 E07	0.005
Трехполюсная гибкая шина для соединения GV2 и контактора LC1-D09...D25	Расстояние между монтажными рейками: 100...120 мм	10	GV1 G02	0.013
Комплект верхних/нижних соединителей	Для монтажа GV2-ME на печатную плату	10	GV2 GA01	0.045
Держатель маркировки (поставляется вместе с каждым выключателем)	Для GV2-P, GV2-L, GV2-LE и GV2-RT (8 x 22 мм)	100	LA9 D92	0.001
Механизм блокировки рукоятки управления				
Описание			№ по каталогу	Масса, кг
Для GV2-P и GV2-L (150 – 290 мм)	Блокировка позиций «Включено» и «Отключено» Черная рукоятка, синее основание, IP54		GV2 AP01	0.200
	Блокировка позиций «Включено» и «Отключено» Красная рукоятка, желтое основание, IP54		GV2 AP02	0.200
Для GV2-LE	Блокировка позиций «Включено» и «Отключено» Черная рукоятка, синее основание, IP54		GV2 AP03	0.280
Замок для блокировки рукоятки управления				
Описание			№ по каталогу	Масса, кг
Для всех GV2 выключателей	Возможно использование до 4 замков (заказываются дополнительно), макс. ∅ дужки замка - 6 мм		GV2 V03	0.092

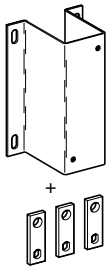


# Автоматические выключатели TeSys для защиты электродвигателя

Автоматические выключатели GV7 с комбинированным расцепителем для присоединения с помощью винтовых зажимов  
Дополнительные контактные блоки и аксессуары



GV7 AC07



GV7 AC08

## Монтажные аксессуары

Описание	Применение	Для контакторов	Комплект, шт.	№ по каталогу	Масса, кг
Втычные разъемы для GV7-R	До 150 А; 1,5...95 мм <sup>2</sup>	—	3	GV7 AC021	0.300
	До 220 А; 1,5...185 мм <sup>2</sup>	—	3	GV7 AC022	0.350
Переходники для трех полюсов (1)	Для увеличения межклеммного расстояния до 45 мм	—	1	GV7 AC03	0.180
Экраны разъемов IP 405 (1)	Поставляется с защитной крышкой	—	1	GV7 AC01	0.125
Межфазная изоляция	Применяется для повышения безопасности в случае, когда невозможно использовать экраны	—	2	GV7 AC04	0.075
Изолирующие экраны	Обеспечивают изоляцию между разъемами выключателя и монтажной платой	—	2	GV7 AC05	0.075
Комплект для монтажа с контактором (2)	Осуществляет соединение между автоматическим выключателем и контактором Защитная крышка обеспечивает защиту от прямого прикосновения	LC1 F115...F185	1	GV7 AC06	0.550
		LC1 F225 and F265	1	GV7 AC07	0.550
		LC1 D115 and D150	1	GV7 AC08	0.550

## Поворотная рукоятка управления

Снимите фронтальную крышку выключателя, крепящуюся с помощью винтов. Устройство осуществляет блокировку выключателя в положении «О» (отключено) с помощью замков (до трех штук), с диаметром дужки замка от 5 до 8 мм (заказываются отдельно). С помощью специальных приспособлений можно осуществить монтаж поворотной рукоятки управления на дверь шкафа. В этом случае невозможно открыть дверь шкафа при включенном автоматическом выключателе. Перед тем как открыть дверь, необходимо его отключить.

Описание	Тип	Степень защиты	№ по каталогу	Масса, кг
Поворотная рукоятка управления	Черная рукоятка, белая маркировка	IP 40	GV7 AP03	0.205
	Красная рукоятка, желтая маркировка	IP 40	GV7 AP04	0.205
Специальные приспособления (3)	Для монтажа поворотной рукоятки управления на дверь шкафа	IP 43	GV7 AP05	0.100

## Удлиненная поворотная рукоятка управления

Предназначена для управления автоматическим выключателем с двери шкафа в случае, когда выключатель монтируется на заднюю панель шкафа. Включает в себя:

- переходное устройство, монтируемое на фронтальную часть выключателя с помощью винтов;
- - комплект (ручка и основание), монтируемый на дверь шкафа;
- - удлинительный стержень с изменяемой длиной (расстояние от выключателя до двери от 185 мм до 600 мм). Включает в себя устройство, осуществляющее блокировку выключателя в положении «О» (отключено) с помощью замков (до трех штук) с диаметром дужки замка от 5 до 8 мм (заказываются отдельно). Препятствует открытию двери при включенном автоматическом выключателе.

Описание	Тип	Степень защиты	№ по каталогу	Масса, кг
Поворотная рукоятка управления	Черная рукоятка, черное основание	IP 55	GV7 AP01	0.775
	Красная рукоятка, желтое основание	IP 55	GV7 AP02	0.775

## Устройства блокировки

Для автоматических выключателей, не оснащенных поворотной рукояткой управления, существует возможность блокировки отключенного положения «О» с помощью замков (до трех штук), с диаметром дужки замка от 5 до 8 мм (заказываются отдельно).

Описание	Применение	№ по каталогу	Масса, кг
Устройство блокировки	Для выключателей без поворотной рукоятки управления	GV7 V01	0.100

(1) Экраны разъемов не могут монтироваться вместе с GV7AC03.

(2) Набор включает в себя: защитные экраны, соединители и варьируемые по глубине металлические скобы для выключателя.

(3) Указанные специальные приспособления обеспечивают защиту от открытия двери шкафа, в случае включенного автоматического выключателя и предотвращают его включение при открытой двери.