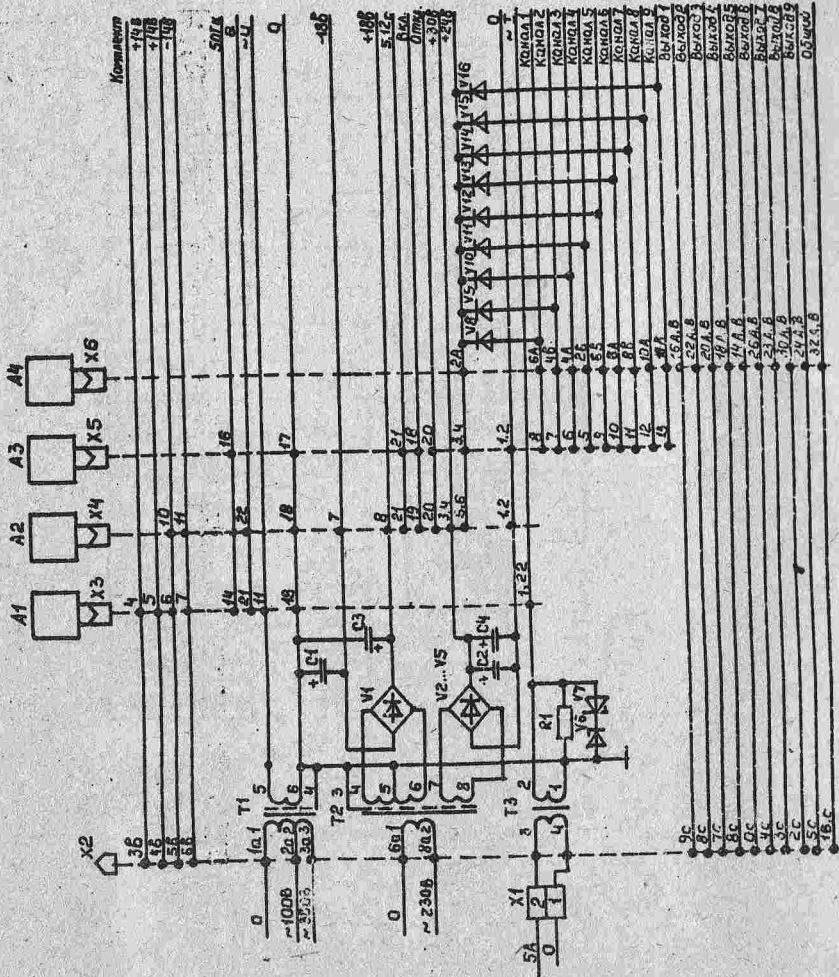
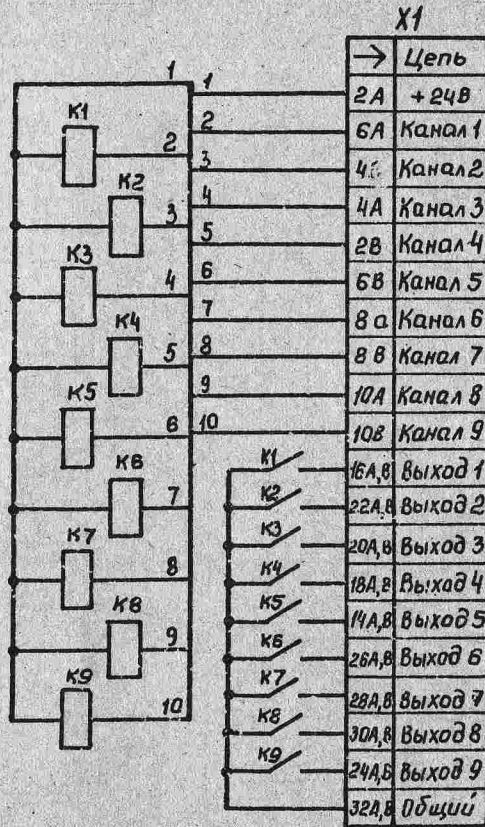


РЕГУЛЯТОР РЕАКТИВНОЙ МОЩНОСТИ ТИПА Б 2 2 0 I  
 Схема электрическая принципиальная  
 02.2.570.002 ЭЗ



КОММУТАТОР

Схема электрическая принципиальная  
02.5.157.013 93



X1	Вилка СНП58-32/94x98-23-2	Ке0.364.043 ТУ	- 1
K1...K6	Реле РПГ-8-25Ю У3, 24В	ТУ16-647.055-87	- 6

Переменные данные для исполнений:

02.5.157.013

K7...K9	Реле РПГ-8-25Ю У3, 24В	ТУ16-647.055-87	- 3
---------	------------------------	-----------------	-----

02.5.157.013-01

Отсутствуют

Габаритные размеры регулятора

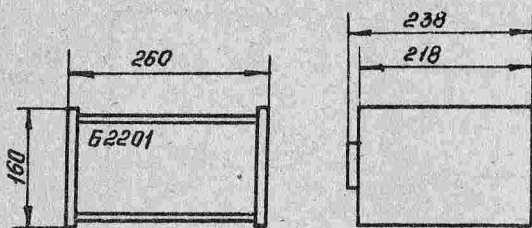


Рис. 1

Разметка для крепления

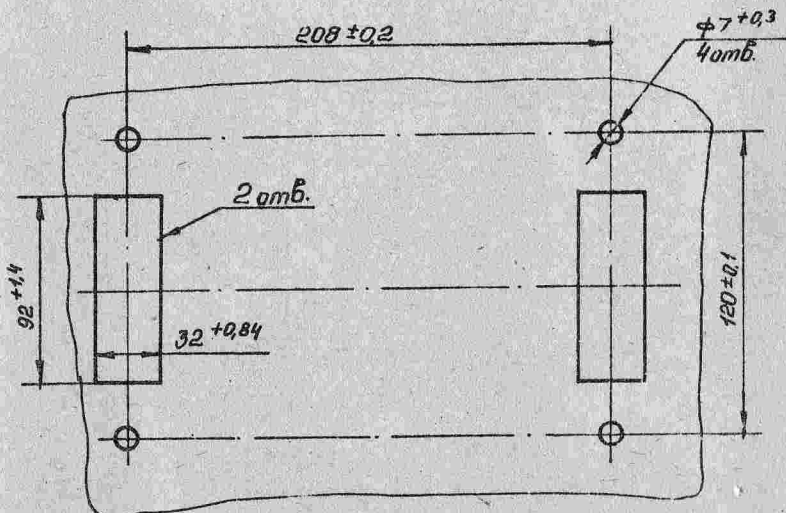


Рис. 2.1

Разметка для крепления

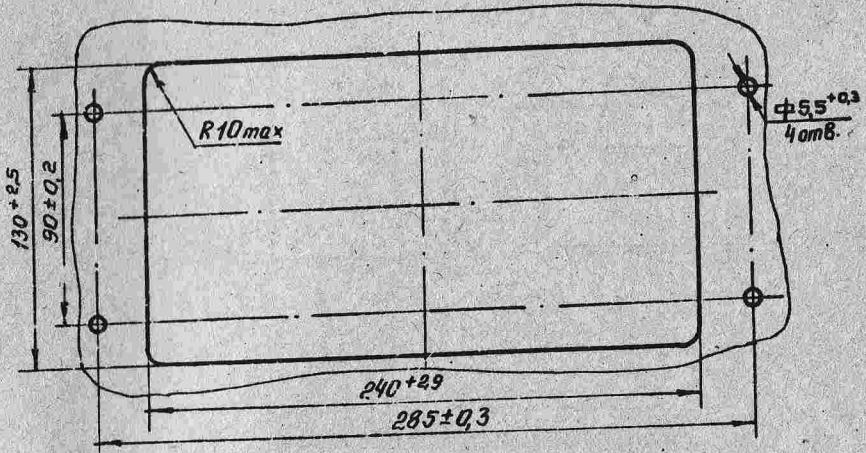
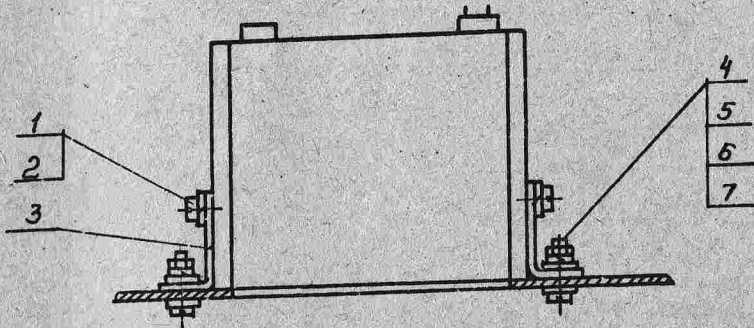


Рис. 2.2

Крепление регулятора

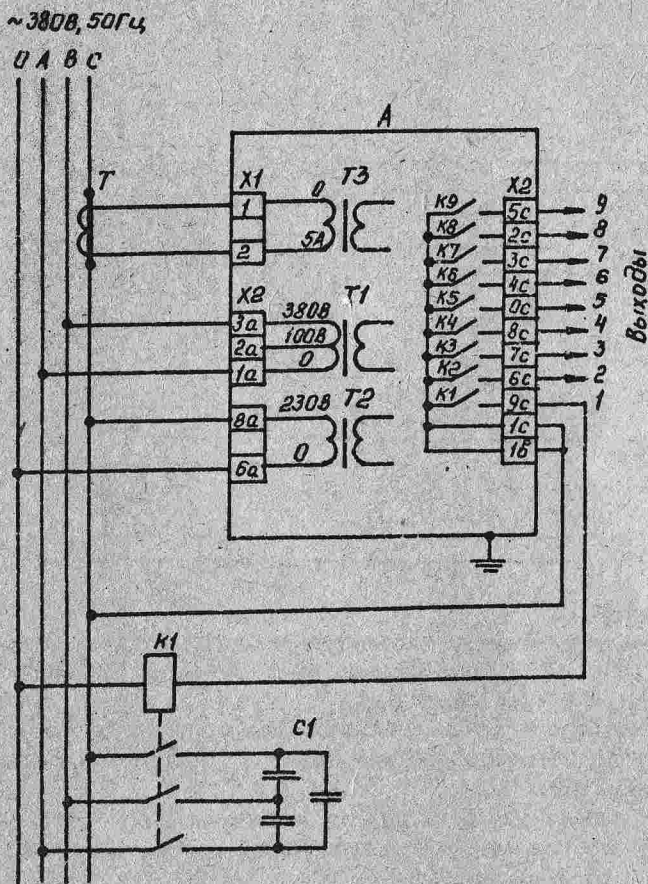


- 1. Винт М4х16
- 2. Шайба 4 65Г
- 3. Угольник
- 4. Винт М5х20

- 5. Гайка М5
- 6. Шайба 5 65Г
- 7. Шайба 5

Рис. 2.3

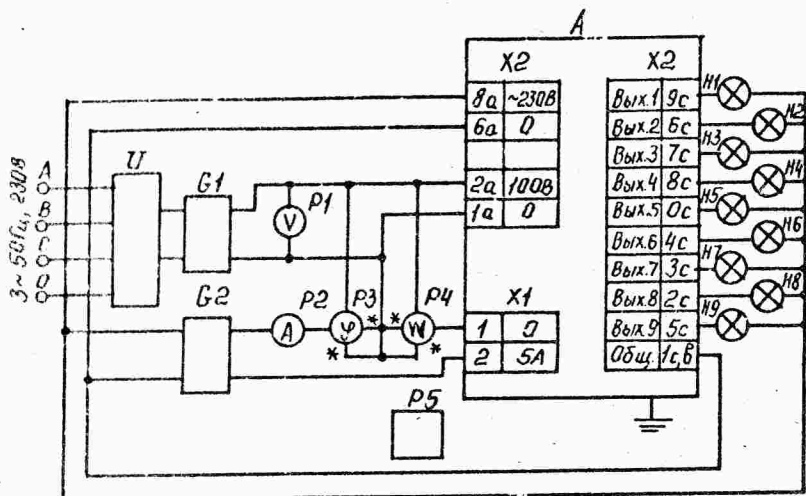
Схема подключения регулятора



- А - регулятор;  
 С1 - первая секция конденсаторной установки;  
 К1 - пускатель первой секции конденсаторной установки;  
 Т - трансформатор тока с номинальным значением вторичного тока 5А

Рис. 3

### Схема проверки регулятора



A- регулятор;

G1- источник переменного напряжения стабилизированный регулируемый (80-120)В, 50Гц, нестабильность не более  $\pm 0,5\%$ , выходная мощность не менее 20В·А;

G2- источник переменного тока стабилизированный, регулируемый (0,5-5)А, 50Гц, нестабильность не более  $\pm 0,5\%$ , выходная мощность не менее 20В·А;

H1... H9- лампа на 220В, мощность не более 15Вт;

P1- вольтметр переменного тока, предел измерения 150В, класс точности не ниже 0,5;

P2- амперметр переменного тока, пределы 0-2,5-5-10А, класс точности не ниже 0,5;

P3- фазометр типа Д.578;

P4- вольтметр малокосинусный, класс точности не ниже 1,0;

P5- секундомер с ручным управлением, класс 3;

U- фазорегулятор с пределами регулирования для сдвига между первичным и вторичным напряжениями  $(0 \pm 120)^\circ$ .

Рис. 4

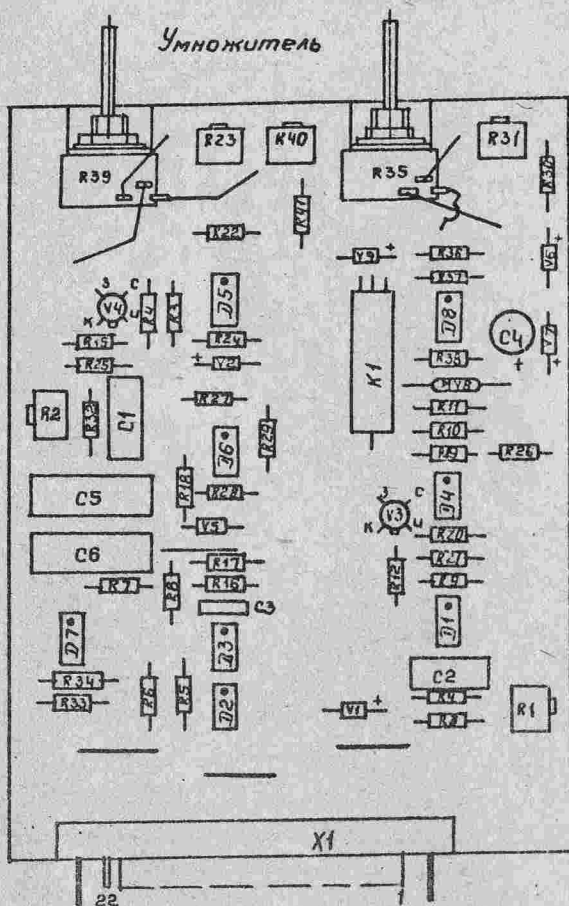


Рис. 5





### Программатор

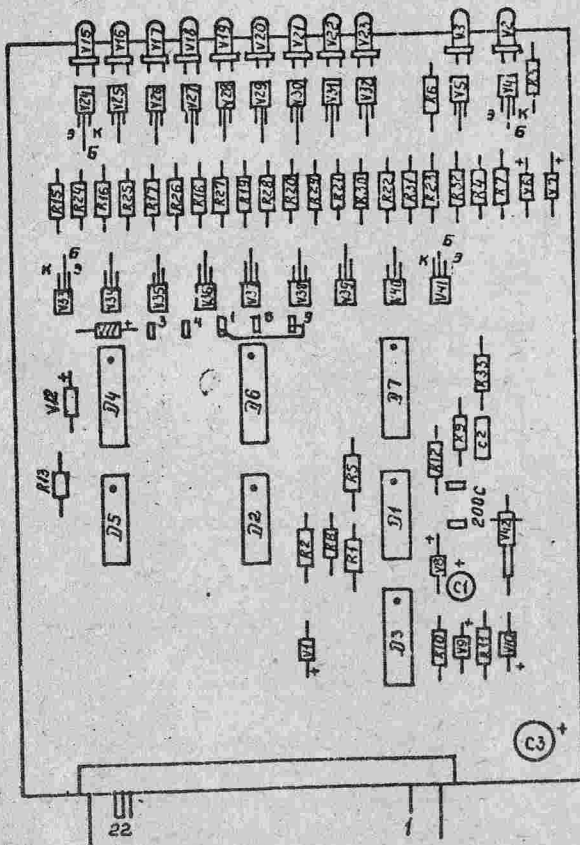


Рис. 7

Коммутатор

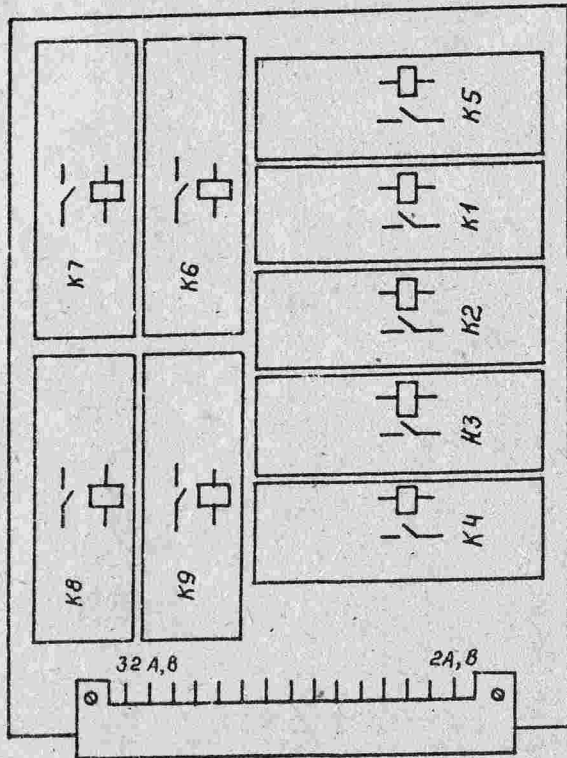


Рис. 8

Соединительная плата

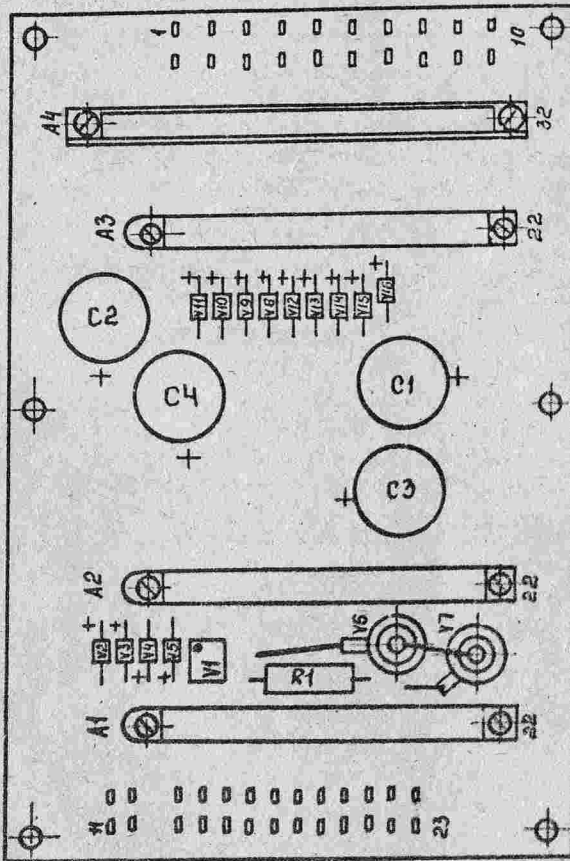


Рис. 9

РЕГУЛЯТОР РЕАКТИВНОЙ МОЩНОСТИ ТИПА В2201

Перечень элементов

02.2.570.002 ПЭЭ

Поз обозна- чен.	Наименование	Кол.
A1	Умножитель 02.5.157.010	I
A2	Формирователь 02.5.157.011	I
C1...C4	Конденсатор К50-35-СЗВ-1000мкф ОЖО.464.214 ТУ	4
R1	Резистор С5-5-1Вт-2000м <sup>±</sup> 1% ОЖО.467.553 ТУ	I
T1	Трансформатор 02.5.728.045	I
T2	Трансформатор 02.5.702.021	I
T3	Трансформатор 02.5.728.044	I
V1	Выпрямительный мост КТ407А ТТЗ.362.146 ТУ	I
V2...V5	Диод КД208А ТРЗ.362.082 ТУ	4
V6, V7	Стабилитрон Д815Д АА0.336.545 ТУ	2
V8... V16	Диод КД522В ДРЗ.362.029 ТУ	9
X1	Колесца 02.5.282.035	I
X2	Вилка РП 13-30 БРО.364.024 ТУ	I
X3...X5	Розетка МРН-22-3 БРО.364.029 ТУ	3
X6	Розетка СМП56-32/95х9Р-20-2-0 ВЕ0 364.043 ТУ	I
<u>ПЕРЕЧЕННЫЕ ДАННЫЕ ДЛЯ ИСПОЛНЕНИЙ:</u>		
<u>02.2.570.002</u>		
A3	Программатор 02.5.157.012	I
A4	Коммутатор 02.5.157.013	I
<u>02.2.570.002-01</u>		
A3	Программатор 02.5.157.012-01	I
A4	Коммутатор 02.5.157.013-01	I

УМНОЖИТЕЛЬ

Перечень элементов

02.5.157.010 ПЭЗ

Поз. обозначен.	Наименование	Кол.
	КОНДЕНСАТОРЫ	
C1, C2	K73-9-100B-0, 1мкф $\pm$ 10% ОЖО.461.087 ТУ	2
C3	K73-9-100B-0, 0,1мкф $\pm$ 10% ОЖО.461.087 ТУ	1
C4	K50-35-6, 3B-220мкф ОЖО.464.214 ТУ	1
C5, C6	K73-17-250B-1мкф $\pm$ 10% ОЖО.461.104 ТУ	1
Д1...Д8	Микросхема КР140УД708 БКО.348.095-04 ТУ	8
K1	Реле РЭС4А ДЦО.450.001 ТУ РС4.569.727	1
	РЕЗИСТОРЫ СП-19 ОЖО.468.372 ТУ	
R1	СП3-196-10кОм $\pm$ 10%	1
R2	СП3-196-22кОм $\pm$ 10%	1
	РЕЗИСТОРЫ С2-29В ОЖО.467.130 ТУ	
	РЕЗИСТОРЫ С2-33 ОЖО.467.173 ТУ	
	РЕЗИСТОРЫ СП3-19 ОЖО.468.372 ТУ	
R3	С2-29В-0, 125-20кОм $\pm$ 1%-1,0-Б	1
R4	С2-33-0, 25-27кОм $\pm$ 5%-Д	1
R5, R6	С2-33-0, 25-10кОм $\pm$ 10%-Д	2
R7	С2-29В-0, 125-10кОм $\pm$ 1%-1,0-Б	1
R8	С2-33-0, 25-7,5кОм $\pm$ 10%-Д	1
R9...R11	С2-29В-0, 125-20кОм $\pm$ 1%-1,0-Б	3
R12	С2-33-0, 25-10кОм $\pm$ 10%-Д	1
R13, R14	С2-29В-0, 125-20кОм $\pm$ 1%-1,0-Б	1
R15	С2-33-0, 25-10кОм $\pm$ 10%-Д	1
R16	С2-29В-0, 125-13,3кОм $\pm$ 1%-1,0-Б	1
R17	С2-33-0, 25-10кОм $\pm$ 10%-Д	1
R18	С2-33-0, 25-7,5кОм $\pm$ 10%-Д	1
R19	С2-29В-0, 125-20кОм $\pm$ 1%-1,0-Б	1
R20	С2-33-0, 25-10кОм $\pm$ 10%-Д	1
R21	С2-33-0, 25-300Ом $\pm$ 5%-Д	1
R22	С2-29В-0, 125-20кОм $\pm$ 1%-1,0-Б	1
R23	СП3-196-10кОм $\pm$ 10%	1
R24	С2-33-0, 25-10кОм $\pm$ 10%-Д	1
R25	С2-33-0, 25-300 Ом $\pm$ 5%-Д	1

Поз. обозначен.	Наименование	Кол.
R26	C2-33-0,25-2,2кОм±5%-Д	I
R27	C2-29B-0,125-20кОм±1%-I,0-B	I
R28	C2-33-0,25-20кОм±10%-Д РЕЗИСТОРЫ C2-29B ОЖО.467.130 ТУ РЕЗИСТОРЫ C2-33 ОЖО.467.173 ТУ РЕЗИСТОРЫ СПЗ-19 ОЖО.468.372 ТУ РЕЗИСТОРЫ ППБ ОЖО.468.512 ТУ	I
R29	C2-33-0,25-I,3кОм±5%-Д	I
R30	C2-33-0,25-I2кОм±5%-Д	I
R31	СПЗ-196-4,7кОм±10%	I
R32	C2-29B-0,125-20кОм±1%-I,0-B	I
R33	C2-29B-0,125-100кОм±1%-I,0-B	I
R34	C2-33-0,25-7,5кОм±10%-Д	I
R35	ППБ-1B-IкОм±10%	I
R36, R37	C2-33-0,25-10кОм±10%-Д	2
R38	C2-33-0,25-I,5МОм±10%-Д	I
R39	ППБ-1B-IкОм±10%	I
R40	СПЗ-196-10кОм±10%	I
R41	C2-29B-0,125-4,02кОм±1%-I,0-B	I
V1, V2	Диод КД522Б дРЗ.362.029 ТУ	2
V3, V4	Транзистор КП303И И20.336.601 ТУ	2
V5	Стабилитрон КСГ75А2 ХНЗ.369.001 ТУ	I
V6, V7	Диод КД522Б дРЗ.362.029 ТУ	2
V8	Стабилитрон КС133А1 СМЗ.362.812 ТУ	I
V9	Диод КД522Б дРЗ.362.029 ТУ	I
XI	Вилка МФН-22-I БРО.364.029 ТУ	I

ФОРМИРОВАТЕЛЬ

Перечень элементов

02.5.157.001 ПЭЗ

Пов. обозначение	Наименование	Кол.
КОНДЕНСАТОРЫ		
C1, C2	КД-1-М1500-110пФ±10%-3 0ж0.460.154 ТУ	2
C3...C6	К10-7В-Н90-0,047мкФ <sup>+80%</sup> <sub>-20%</sub> 0ж0.460.208 ТУ	4
C7, C8	К50-35-25В-47мкФ 0ж0.464.214 ТУ	2
C9	К73-17-250В-1мкФ±10% 0ж0.461.104 ТУ	1
C10	К73-17-250В-0,47мкФ±10% 0ж0.461.104 ТУ	1
C11	КД-1-М1500-30пФ±10%-3 0ж0.460.154 ТУ	1
Д1...Д5	Микросхема К553 УД2 0ж0.348.278 ТУ	5
РЕЗИСТОРЫ C2-33 0ж0.467.173 ТУ РЕЗИСТОРЫ C2-29В 0ж0.467.130 ТУ РЕЗИСТОРЫ СПЗ-19 0ж0.468.134 ТУ РЕЗИСТОР ППБ 0ж0.468.512 ТУ		
R1	СПЗ-196-10 кОм±10%	1
R2	C2-29В-0,125-10 кОм±1%-1,0-Б	1
R3, R4	C2-29В-0,125-20 кОм±1%-1,0-Б	2
R5	C2-33-0,25-560 Ом±10%-Д	1
R6	J2-33-0,25-10 кОм±10%-Д	1
R7	C2-33-1-1 кОм±10%-Д	1
R8	C2-33-2-360 Ом±5%-Д	1
R9	СПЗ-196-4,7 кОм±10%	1
R10	C2-33-0,25-3,3 кОм±10%-Д	1
R11...R13	C2-33-0,25-51 кОм±10%-Д	3
R14	C2-33-0,25-22 кОм±10%-Д	1
R15	C2-33-0,25-22 кОм±10%-Д	1
R16	СПЗ-196-10 кОм±10%	1
R17	C2-29В-0,125-4,02 кОм±1%-1,0-Б	1
R18	ППБ-1В 1 кОм±10%	1

Поз. обозначение	Наименование	Кол.
	РЕЗИСТОРЫ С2-33 ОЖО.467.173 ТУ РЕЗИСТОР С2-29В ОЖО.467.130 ТУ	
R19, R20	С2-33-0,25-10 КОМ±10%-Д	2
R21, R22	С2-29В-0,125-20 КОМ±1%-Г,0-Б	2
R23	С2-33-0,25-10 КОМ±10%-Д	1
R24, R25	С2-33-0,25-20 КОМ ±10%-Д	2
SI	Переключатель П2К ЕЩО.360.037 ТУ Исполнение по карте заказа 02.0.661.008	1
V1	Стабилитрон Л8Т8 Г СМ3.362.045 ТУ	1
V2	Транзистор КТ814 Б аАО.336.184 ТУ	1
V3	Транзистор КТ503 В аАО.336.183 ТУ	1
V4	Стабилитрон КС468 А аАО.336.001 ТУ	1
V5	Транзистор КТ815 Б аАО.336.185 ТУ	1
V6	Транзистор КТ814 Б аАО.336.184 ТУ	1
V7, V8	Диод КЛ522 Б дР3.365.029 ТУ	2
X1	Вилка МРН-22-1 6РО.364.029 ТУ	1



ПРОГРАММАТОР

Перечень элементов

02.5.157.012 ПЭЗ

Поз. обозначен.	Наименование	Кол.
	КОНДЕНСАТОРЫ	
С1	К50-35-25В-22мкФ ОЖО.464.214 ТУ	1
С2	К10-7В-Н90-0,047мкФ <sup>-20%</sup> <sub>+80%</sub> ОЖО.460.208 ТУ	1
С3	К50-35-40В-47мкФ ОЖО.464.214 ТУ	1
Д1, Д2	Микросхема К561 ЛА7 бКО.348.456-11 ТУ	2
Д3	Микросхема К561 ИЕ16 бКО.348.457-14 ТУ	1
Д4	Микросхема К561 ТВ1 бКО.348.457-06 ТУ	1
Д5	Микросхема К561 ЛА9 бКО.348.457-01 ТУ	1
Д6	Микросхема К561 ИР9 бКО.348.457-11 ТУ	1
	РЕЗИСТОРЫ С2-33 ОЖО.467.173 ТУ	
Р1, Р2	С2-33-0,25-20кОм $\pm$ 10%-Д	2
Р3...Р5	С2-33-0,25-51кОм $\pm$ 10%-Д	3
Р6, Р7	С2-33-0,25-1,5кОм $\pm$ 10%-Д	2
Р8...Р14	С2-33-0,25-51кОм $\pm$ 10%-Д	7
Р15...Р20	С2-33-0,25-1,5кОм $\pm$ 10%-Д	6
Р24...Р29	С2-33-0,25-20кОм $\pm$ 10%-Д	6
Р33	С2-33-0,25-1,5кОм $\pm$ 10%-Д	1
VI	Диод КД522В дРЗ.362.029 ТУ	1
V2, V3	Диод светоизлучающий АЛ307БМ аА0.336.076 ТУ	2
V4, V5	Транзистор КТ503В аА0.336.183 ТУ	2
V6...V12	Диод КД522В дРЗ.362.029 ТУ	7
V15...V20	Диод светоизлучающий АЛ307БМ аА0.336.076 ТУ	6
V24...V29	Транзистор КТ503В аА0.336.183 ТУ	6
V33...V38	Транзистор КТ503В аА0.336.183 ТУ	6
V42	Стабилитрон ДВ14Г1 аА0.336.207 ТУ	1
XI	Вилка МРН-22-1 дР0.364.029 ТУ	1

Поз. обозначен.	Наименование	Кол.
<u>ПЕРЕМЕННЫЕ ДАННЫЕ ДЛЯ ИСПОЛНЕНИЙ:</u>		
<u>02.5.157.012</u>		
Д7	Микросхема К561 ИР9 6КО.348.457-05 ТУ	1
R21...R23	Резистор С2-33-0,25-1,5кОм $\pm$ 10%-Д ОЖО.467.173 ТУ	3
R30...R32	Резистор С2-33-0,25-20кОм $\pm$ 10%-Д ОЖО.467.173 ТУ	3
V21...V23	Диод светоизлучающий АЛ307БМ аА0.336.076 ТУ	3
V30...V32	Транзистор КТ503В аА0.336.183 ТУ	3
V33...V41	Транзистор КТ503В аА0.336.183 ТУ	3
<u>02.5.157.012-01</u>		
Отсутствуют		