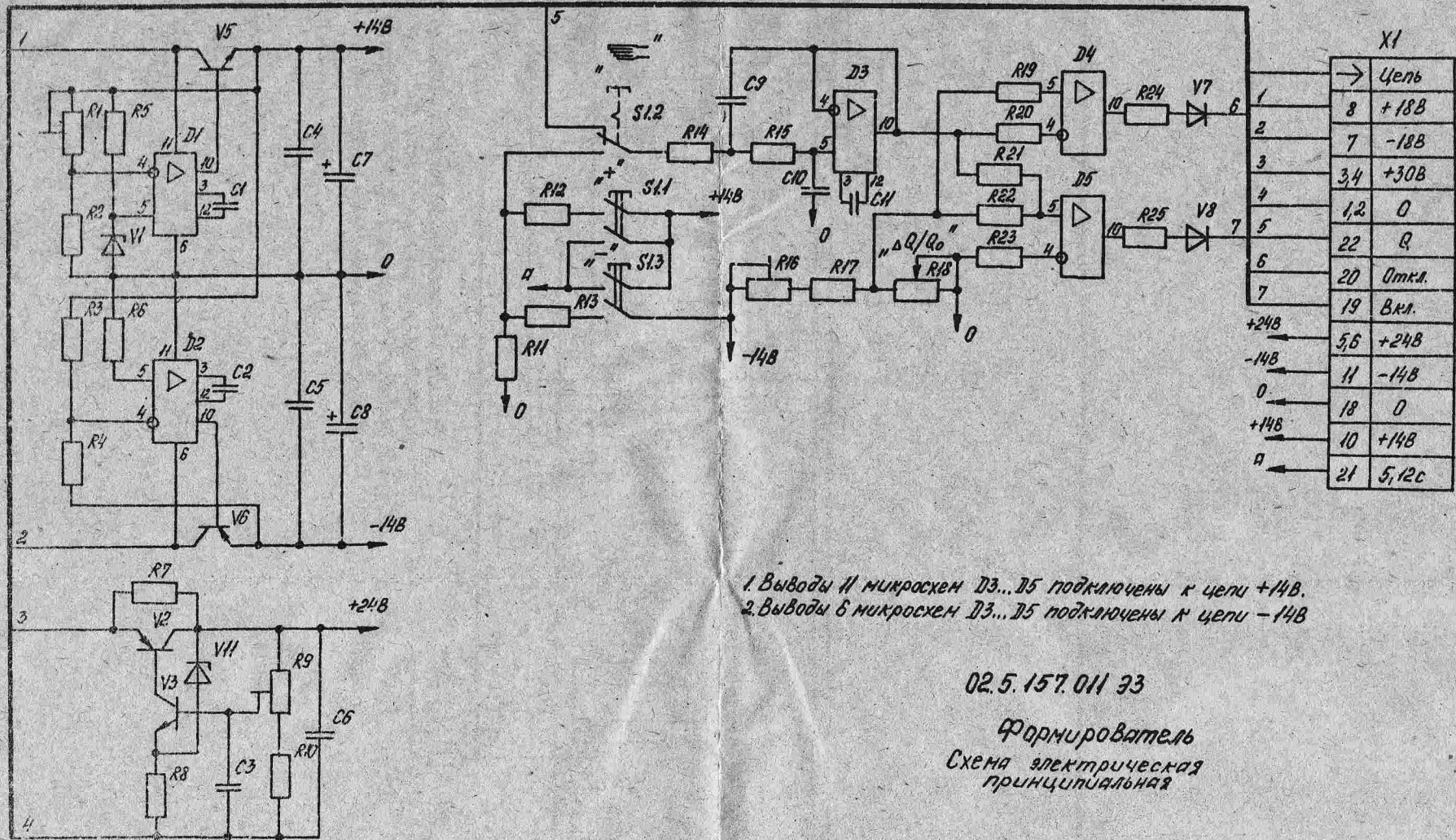


X1	
→	Цепь
11	$\sim U; 5; 3B$
1,22	$\sim I; 3B$
6,	+14В
18	0
7	-14В
14	50Гц
21	0
4	Контакт
5	$\pm 14В$

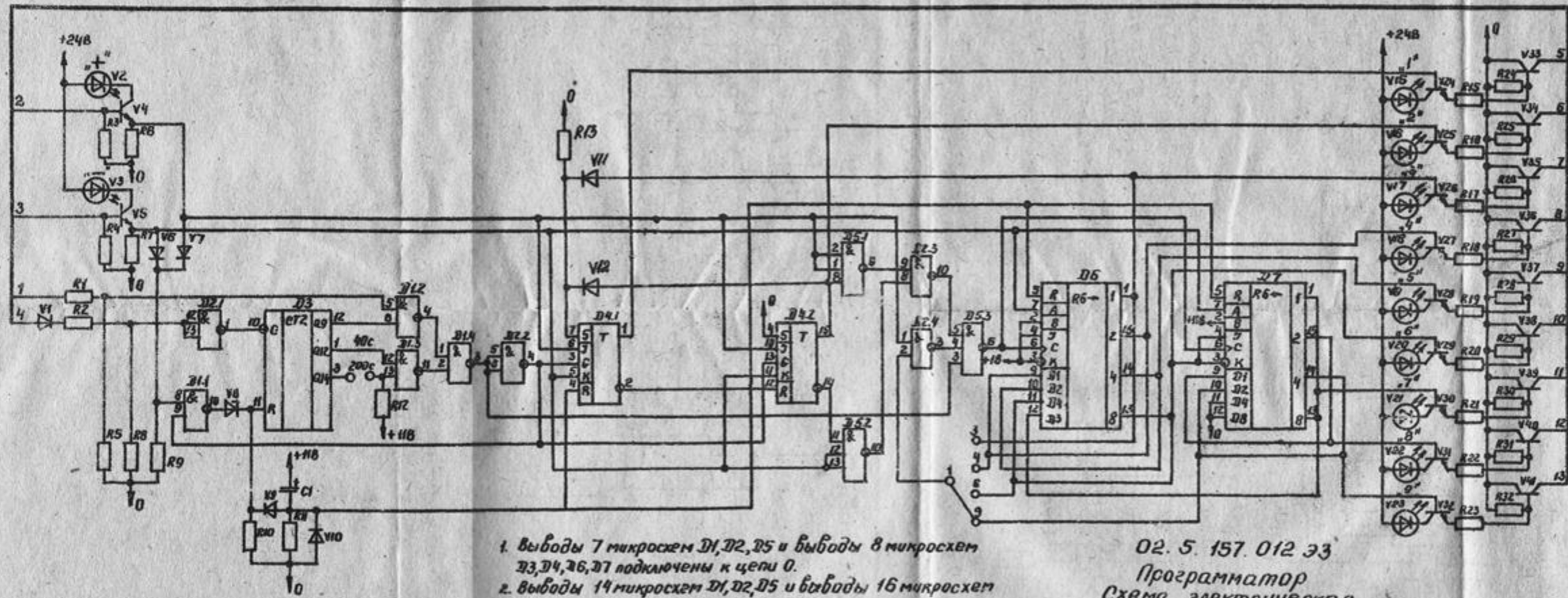
1. Выводы 7 микросхем D1... D8 подключены к цепи +14В.
 2. Выводы 4 микросхем D1... D8 подключены к цепи +14В.
 02.5.157.010 33
 Умножитель
 Схема электрическая принципиальная



1. Выводы 11 микросхем D3...D5 подключены к цепи +14В.
 2. Выводы 6 микросхем D3...D5 подключены к цепи -14В.

02.5.157.011 33

Формирователь
 Схема электрическая
 принципиальная



X1	
→	Цепь
1	21 5,12с
2	18 БКЛ.
3	20 Откл.
4	16 50Гц
5	8 Канал1
6	7 Канал2
7	6 Канал3
8	5 Канал4
9	0 Канал5
10	10 Канал6
11	11 Канал7
12	12 Канал8
13	6 Канал9
14	+24В
15	+11В
16	0
17	0

1. выходы 7 микросхем Д1, Д2, Д5 и выходы 8 микросхем Д3, Д4, Д6, Д7 подключены к цепи 0.
 2. выходы 14 микросхем Д1, Д2, Д5 и выходы 16 микросхем Д8, Д4, Д6, Д7 подключены к цепи +11В.

02. 5. 157. 012 ЭЗ
 Программатор
 Схема электрическая
 принципиальная