
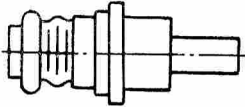
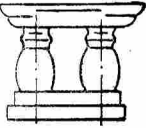
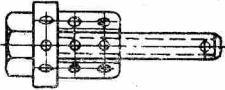

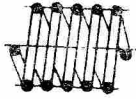
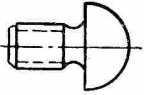
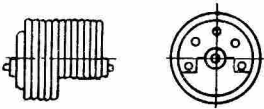
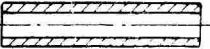



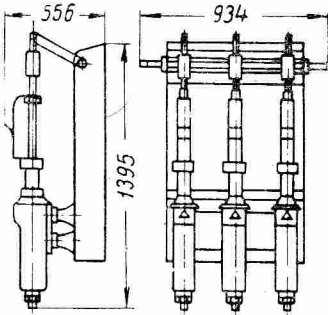
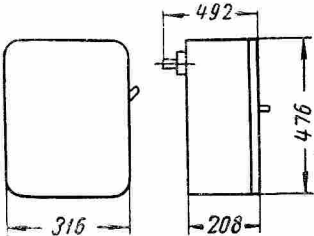
Ведомость запасных частей масляного выключателя типа ВМГ-133

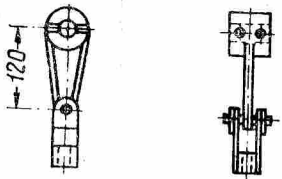
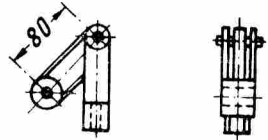
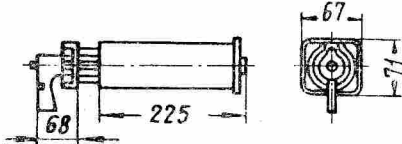
№ п/п.	Наименование	Номер чертежа	Эскиз	Количество на изделие	Вес, кг	Цена, руб.	Примечание
1	Изолятор (тяга) ИТУ-6	5ВУ.234.003		3	1,0	0,60	
2	Изолятор проходной	6ВУ.280.003 6ВУ.280.005		3 3	6,5 6,5	1,10 4	600 а 1000 а
3	Изолятор опорный	6ВУ.280.002		3	9,5	3,70	
4	Контакт розеточный	5ВУ.551.032		3	1,12	2,90	
5	Ламель контакта розеточного	5ВУ.572.002		18	0,08	1,25	

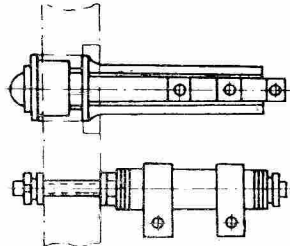
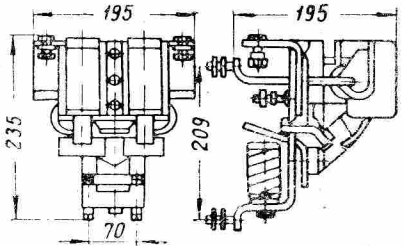
№ п/п.	Наименование	Номер чертежа	Эскиз	Количество на изделие	Вес, кг	Цена, руб.	Примечание
6	Пружина контакта розеточного	8ВУ.281.000		18	0,072	0,05	
7	Наконечник контактной свечи	8ВУ.637.000		3	0,05	0,22	
8	Дугогасительная камера	5ВУ.740.000		3	1,13	3,15	
9	Уплотняющая манжета	8ВУ.778.001		3	0,005	0,35	
10	Стекло маслоуказательное	8ВУ.175.008		3	0,003	0,15	

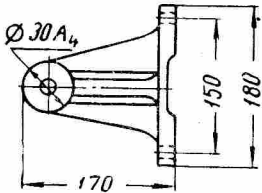
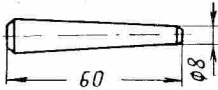
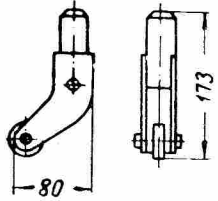
Примечание. Запасные части к выключателям поставляются заводом только по заказам на них за особую плату.

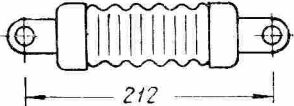
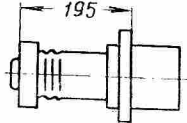
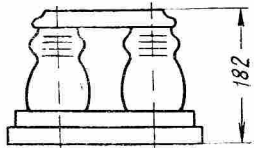
Сдаточная ведомость масляного выключателя типа ВМГ-133 с приводом типа ПЭ-11

№ п/п.	Наименование	Номер чертежа	Эскиз	Количество
1	<p>Выключатель масляный:</p> <ol style="list-style-type: none"> 1. ВМГ-133-II до 10 кв, 600 а, 350 мва 2. ВМГ-133-III до 10 кв, 1000 а, 350 мва (исполнение по заказу) 	<p>1Б-90714 1Б-90715</p>		1
2	<p>Привод типа ПЭ-11:</p> <ol style="list-style-type: none"> 1. С включающей катушкой на 110 или 220 в 2. С отключающей катушкой 48/24 или 220/110 в (исполнение по заказу) 	6ВУ.730.001		1

№ п/п.	Наименование	Номер чертежа	Эскиз	Количество
3	Рычаг ВМГ комплектный	5ВУ.231.010		1
4	Рычаг привода комплектный	5ВУ.231.065		1
5	Ключ управления типа УП-5114/А	пескупной		См. примечание, п. 4

№ п/п.	Наименование	Номер чертежа	Эскиз	Количество
6	<p>Лампа сигнальная ЛС-5 в исполнениях с колпачком:</p> <ul style="list-style-type: none"> а) красным; б) зеленым; в) желтым, <p>с сопротивлением:</p> <ul style="list-style-type: none"> а) 1000 ом на 110 в или б) 2000 ом на 220 в 	покупная		См. примечание, п. 4
7	Контактор типа КМВ-521 с втягивающей катушкой на 110 или 220 в	Поставляется по заказу		1

№ п/п.	Наименование	Номер чертежа	Эскиз	Количество
8	Подшипник	8ВУ.263.019		1
9	Штифт конический $\varnothing 8 \times 60$	8ВУ.935.008		4
10	Рычаг ручного включения	5ВУ.231.060		См. примечание, п. 2
11	Инструкция по монтажу и эксплуатации выключателей типа ВМГ	0ВУ.463.000		См. примечание, п. 2

№ п/п.	Наименование	Номер чертежа	Эскиз	Количество
12	Тяга	5ВУ.234.003		См. примечание, п. 3
13	Изолятор проходной	6ВУ.280.003 на 600 а, 6ВУ.280.005 на 1000 а		См. примечание, п. 2
14	Изолятор опорный	6ВУ.280.002		См. примечание, п. 2

Примечания: 1. В деталях, обозначенных порядковыми номерами 1, 2, 6, 7, 13 настоящей ведомости, подчеркнуть отправляемые заказчику варианты исполнения.

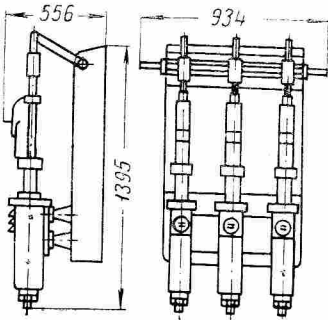
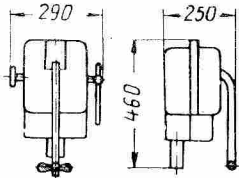
2. Детали, обозначенные порядковыми номерами 10, 11, 13 и 14, прилагаются по 1 шт. на 5 выключателей, отправляемых одному заказчику.

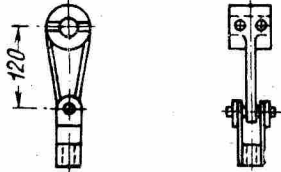
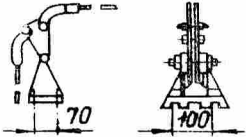

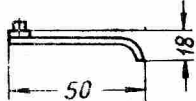
3. Деталь, обозначенная порядковым номером 12, прилагается по 2 шт. на 5 выключателей, отправляемых одному заказчику.

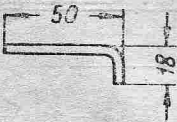
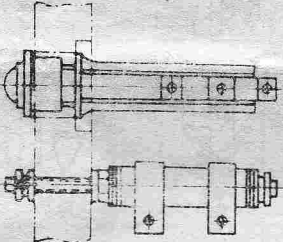
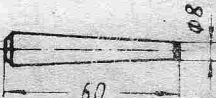
4. Детали, обозначенные порядковыми номерами 5 и 6, поставляются только по указанию в заказе.

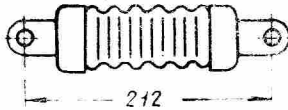
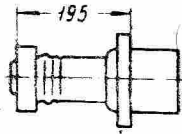
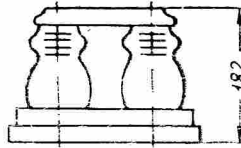
Сдаточная ведомость

масляного выключателя типа ВМГ-133 с приводом ручным автоматическим типа ПРБА и передачей ПДР

№ п/п.	Наименование	Номер чертежа	Эскиз	Количество
1	<p>Выключатель масляный:</p> <ol style="list-style-type: none"> 1. ВМГ-133-III до 10 кв, 600 а, 350 мва 2. ВМГ-133-III до 10 кв, 1000 а, 350 мва 	<p>1Б-90714 1Б-90715</p>		1
2	<p>Привод ручной автоматический типа ПРБА в исполнениях ПРБА-110, ПРБА-112, ПРБА-113, ПРБА-114, ПРБА-220, ПРБА-224, ПРБА-350, ПРБА-400, ПРБА-450, ПРБА-500</p> <p>Отключающий электромагнит независимого питания:</p> <ol style="list-style-type: none"> а) постоянного тока 24, 48, 110 и 220 в; б) переменного тока 110—127, 220 и 380 в <p>Реле минимального напряжения на 110—127, 220 и 380 в (см. примечание, п. 1)</p>	<p>2ВУ.030.000</p>		1

№ п/п.	Наименование	Номер чертежа	Эскиз	Количество
3	Рычаг ВМГ комплектный	5ВУ.231.010		
4	Подшипник дистанционный передачи ПДР	5ВУ.263.003		1
5	Сигнальные контакты типа КСА-2, КСА-4, КСА-6, КСА-8, КСА-10, КСА-12 (см. примечание)	5ВУ.360.001		1
6	Скоба к тяге сигнальных контактов	5ВУ.140.000		

№ п/п.	Наименование	Номер чертежа	Эскиз	Количество
7	Скоба к тяге сигнальных контактов	8ВУ.140.019		1
8	Лампа сигнальная ЛС-5 в исполнениях с колпачком: а) красным; б) зеленым; в) желтым с сопротивлением: а) 1000 ом на 110 в или б) 2000 ом на 220 в	Покупная		См. примечание, п. 3
9	Штифт конический $\varnothing 8 \times 60$	8ВУ.935.008		2
10	Инструкция по монтажу и эксплуатации выключателей типа ВМГ	0ВУ.463.000		См. примечание, п. 3

№ п/п.	Наименование	Номер чертежа	Эскиз	Количество
11	Тяга	5ВУ.234.003		См. примечание, п. 4
12	Изолятор проходной	6ВУ.280.003 на 600 а, 6ВУ.280.005 на 1000 а		См. примечание, п. 3
13	Изолятор проходной	6ВУ.280.002		См. примечание, п. 3

Примечание: 1. В деталях, обозначенных порядковыми номерами 1, 2, 5, 8, 12 настоящей ведомости, подчеркнуть отправляемый заказчику вариант.

2. Деталь, обозначенная порядковым номером 8, поставляется по указанию в заказе.

3. Детали, обозначенные порядковыми номерами 10, 12, 13, прилагаются по 1 шт. на 5 выключателей, отправляемых одному заказчику.

4. Деталь, обозначенная порядковым номером 11, прилагается по 2 шт. на 5 выключателей, отправляемых одному заказчику.