

**ВЫКЛЮЧАТЕЛЬ ВАКУУМНЫЙ**

**типа ВВП–10–20**

**Руководство по эксплуатации**

**выключателя с пружинно–электромагнитным приводом**

**КУЮЖ.674152.012–01 РЭ**

## СОДЕРЖАНИЕ

1 ОПИСАНИЕ И РАБОТА	3
1.1 Описание и работа выключателя	3
1.1.1 Назначение выключателя	3
1.1.2 Технические характеристики	4
1.1.3 Состав и устройство выключателя	5
1.1.4 Работа выключателя	5
1.1.4.1 Включение выключателя	5
1.1.4.2 Отключение выключателя	6
1.1.5 Схема электрическая принципиальная	6
1.1.6 Меры безопасности	7
1.1.7 Маркировка и пломбирование	8
1.1.8 Упаковка	9
1.2 Описание и работа составных частей выключателя	9
1.2.1 Блок дугогасительный	9
1.2.2 Блок зашелоков	10
1.2.3 Демпфер	10
1.2.4 Пружинный привод	10
1.2.5 Расцепители отключения	10
1.2.6 Механизмы блокировок	11
1.2.7 Переключатель	12
2 ИСПОЛЬЗОВАНИЕ ВЫКЛЮЧАТЕЛЯ ПО НАЗНАЧЕНИЮ	12
2.1 Эксплуатационные ограничения	12
2.2 Подготовка выключателя к использованию	12
2.3 Использование выключателя	13
2.4 Возможные неисправности и способы их устранения	14
3 ТЕХНИЧЕСКОЕ ОБСЛУЖИВАНИЕ И ИЗМЕРЕНИЕ ПАРАМЕТРОВ	15
3.1 Техническое обслуживание	15
3.2 Измерение параметров	15
4 ХРАНЕНИЕ, ТРАНСПОРТИРОВАНИЕ И УТИЛИЗАЦИЯ	16
Приложение А Перечень оборудования, приборов и материалов, необходимых для	18
Приложение Б Рекомендации по оценке коммутационного ресурса контактов камер	19
Приложение В Выключатель с пружинно–электромагнитным приводом	20
Приложение Г Пружинный привод	23
Приложение Д Расположение органов управления и индикации на передней панели	24
Приложение Ж Типы исполнений выключателей	25
Приложение И Кинематическая схема выключателя	26
Приложение К Схема кинематическая пружинного привода	27
Приложение Л Технология замены конденсаторов	28

Руководство по эксплуатации выключателя (далее – РЭ) предназначено для изучения технических характеристик, устройства, работы выключателей вакуумных типа ВВП–10–20 с пружинно-электромагнитным приводом и содержит необходимый объем сведений и иллюстраций, достаточный для правильной эксплуатации (использования, технического обслуживания, транспортирования и хранения) этих выключателей.

Эксплуатация выключателей должна производиться только после ознакомления со всеми разделами данного РЭ.

При изучении устройства выключателей и при их эксплуатации следует дополнительно руководствоваться следующими документами:

- КУЮЖ.674152.012 ФО Формуляр на выключатель вакуумный;
- КУЮЖ.674152.012–20 ЭЗ – КУЮЖ.674152.012–26 ЭЗ Схема электрическая принципиальная в соответствии с исполнением выключателя.

Предприятие–изготовитель постоянно проводит работы по совершенствованию конструкции и технологии изготовления выключателя, поэтому в схему и конструкцию выключателя могут быть внесены непринципиальные изменения, не отраженные в настоящем РЭ.

Обслуживающий оперативно-ремонтный персонал, осуществляющий эксплуатацию выключателей, должен быть подготовлен к работе с выключателями и устройствами, в которых они применяются, в объеме должностных и производственных инструкций и иметь соответствующую квалификационную группу по технике безопасности.

РЭ распространяется на все исполнения выключателя типа ВВП–10–20.

Примечание – На выключатели ВВП–10–20 с электромагнитным приводом действует руководство по эксплуатации КУЮЖ.674152.012 РЭ.

## 1 ОПИСАНИЕ И РАБОТА

### 1.1 Описание и работа выключателя

#### 1.1.1 Назначение выключателя

1.1.1.1 Выключатель предназначен для частых коммутационных операций в сетях трехфазного переменного тока частотой 50 Гц с номинальным напряжением 10 кВ при номинальном токе 630 А, 1000 А, 1250 А или 1600 А, в зависимости от заказа, при номинальном токе отключения до 20 кА.

Выключатель предназначен для работы в сетях с изолированной или компенсированной нейтралью.

Выключатель предназначен для использования в шкафах управления приемников электрической энергии промышленных предприятий, в комплектных распределительных устройствах высокого напряжения (КРУ), устанавливаемых как в закрытых помещениях, так и на открытом воздухе (КРУН). В последнем случае конструкция КРУН должна предусматривать защиту электрических аппаратов и всех электрических соединений от воздействия окружающей среды (дождя, снега, тумана, пыли, ветра).

Рабочее положение выключателя–вертикальное, вакуумными камерами вверх.

Выключатель предназначен для выполнения следующих операций:

- дистанционное оперативное включение и отключение напряжения с параметрами, указанными в п.1.1.2.1;
- ручное оперативное и неоперативное включение, в том числе, при отсутствии напряжения питания привода за счет энергии, запасенной пружиной включения привода;
- ручное оперативное и неоперативное отключение;
- автоматическое повторное включение;
- отключение и включение при сквозных токах короткого замыкания с параметрами, указанными в п.1.1.2.5.

При наличии питания привода происходит автоматический завод включающей пружины.

1.1.1.2 Для защиты от перенапряжений при коммутациях выключателем присоединений с электродвигателями и трансформаторами следует руководствоваться “Методическими указаниями по применению ограничителей перенапряжений нелинейных в электрических сетях 6-35 кВ”, утвержденными Департаментом научно-технической политики и развития РАО “ЕЭС России” 27.04.01 г.

1.1.1.3 Выключатель сохраняет свои параметры в пределах норм и требований, установленных ТУ, в процессе и после воздействия следующих внешних факторов:

- синусоидальная вибрация в диапазоне частот 05–100 Гц с ускорением до 0,5 g;
- верхнее значение температуры воздуха при эксплуатации +50 °С;
- нижнее значение температуры воздуха при эксплуатации минус 45°С;
- относительная влажность воздуха при температуре +25 °С 100 % с конденсацией влаги;
- атмосферные конденсированные осадки - в условиях выпадения росы;
- верхнее значение температуры воздуха при транспортировании и хранении +50 °С;
- нижнее значение температуры воздуха при транспортировании и хранении минус 50 °С.

#### 1.1.2 Технические характеристики

##### 1.1.2.1 Основные параметры выключателя:

- а) номинальное напряжение 10 кВ;
- б) наибольшее рабочее напряжение 12 кВ;
- в) номинальный ток 630 А, 1000 А, 1250 А или 1600 А в зависимости от заказа;
- г) номинальный ток отключения 20 кА;
- д) межполюсное расстояние 150 мм, 200 мм или 230 мм в зависимости от заказа;
- е) номинальное напряжение цепей питания привода и управления в соответствии с таблицей Ж.1 приложения Ж.

1.1.2.2 Перечень параметров, проверяемых при изготовлении и поставке, их нормы и фактические значения приведены в формуляре (ФО) на выключатель.

1.1.2.3 Наибольшая допустимая температура нагрева элементов главных цепей выключателя при номинальном токе не превышает 115°С\*.

1.1.2.4 Наибольшая допустимая температура нагрева обмоток электромагнитов при номинальном напряжении питания привода не превышает 105 °С\*.

1.1.2.5 Выключатель обладает стойкостью к электродинамическому и термическому воздействию сквозных токов короткого замыкания, с параметрами вплоть до следующих значений:

- наибольший пик тока (ток электродинамической стойкости) 51кА;
- начальное действующее значение периодической составляющей 20 кА;
- среднеквадратичное значение тока за время его протекания (ток термической стойкости) 20 кА;

\* – при эффективной температуре окружающего воздуха внутри шкафа ячейки КРУ не более 50 °С

- время протекания тока (время короткого замыкания) 3 с.

##### 1.1.2.6 Выключатель обладает коммутационной способностью при:

- напряжении сети вплоть до наибольшего рабочего напряжения 12кВ;
- действующем значении периодической составляющей тока отключения при коротких замыканиях, отнесенное к моменту прекращения соприкосновения контактов главных цепей, вплоть до равного 20 кА;

– процентном содержании аperiodической составляющей тока отключения при коротких замыканиях, отнесенное к моменту прекращения соприкосновения контактов, не более 30 %;

- восстанавливаемом напряжении в соответствии с нормированными характеристиками собственного переходного восстанавливающегося напряжения по ГОСТ 687–78 (раздел 3);

- начальном действующем значении периодической составляющей тока включения при коротких замыканиях не менее 20 кА;
- наибольшем пике тока включения при коротком замыкании вплоть до 51 кА;
- нормированных коммутационных циклах 1, 1а при нормированной бестоковой паузе 0,3 с.

1.1.2.7 Выключатель отключает критические токи, равные (0,02–0,03) и (0,04–0,06) значений номинального тока отключения.

1.1.2.8 Выключатель отключает токи намагничивания ненагруженных трансформаторов не более 5,5 А при коэффициенте мощности не менее 0,3 без дополнительной защиты от перенапряжений.

1.1.2.9 Выключатель отключает емкостные токи до 50 А.

1.1.2.10 Условные обозначения исполнений выключателей, предусмотренных конструкторской документацией, указаны в приложении Ж.

### 1.1.3 Состав и устройство выключателя

1.1.3.1 Выключатель разработан по модульному принципу, что позволяет сборку и настройку модулей вести автономно и легко производить замену в эксплуатации дугогасительных модулей после выработки коммутационного ресурса.

1.1.3.2 Выключатель представляет собой аппарат с приводом независимого (косвенного) действия, использующим потенциальную энергию предварительно заведенной пружины. Отключение выключателя осуществляется за счет энергии, запасенной пружиной отключения и пружинами поджатия дугогасительных блоков при включении.

1.1.3.3 Гашение дуги в выключателе осуществляется камерами дугогасительными вакуумными (КДВ). Электрическая дуга, благодаря специальной форме контактов КДВ, распадается и гасится при переходе тока через ноль. Благодаря высокой электрической прочности вакуумного промежутка напряжение между контактами восстанавливается в течении долей секунд.

Примечание – Далее по тексту позиционные обозначения без ссылки на рисунок относятся к рисунку В.1, рисунку Д.1, у которых нумерация позиционных обозначений совпадает.

1.1.3.4 Выключатель состоит из трех дугогасительных блоков 6, корпуса 5, привода 9, установленных на основании 1. В корпусе 5 установлены переключатель 10 (SQ5– SQ7), панель управления 11, счетчик циклов 12, колодки соединения цепей питания и управления. На основании 1 размещены пружинный привод 9, демпфер 7, пружина отключения 8, вал 17, блок защелок, механизм блокировки, панель конденсаторов 31 расцепителя минимального напряжения (при его наличии).

Выключатели с межполюсным расстоянием 150 мм и 200 мм позволяют устанавливать до четырех расцепителей (электромагнит отключения 13, расцепитель с питанием от независимого источника 15 или расцепитель минимального напряжения 14, два расцепителя максимального тока 16).

Выключатели с межполюсным расстоянием 230 позволяют устанавливать до шести расцепителей (электромагнит отключения 13, расцепитель от независимого источника 15, расцепитель минимального напряжения 14, три расцепителя максимального тока 16).

Выключатель исполнения с расцепителем минимального напряжения теряет возможность ручного оперативного включения без наличия на подстанции напряжения питания.

### 1.1.4 Работа выключателя

#### 1.1.4.1 Включение выключателя.

В исходном положении контакты камер вакуумных дугогасительных удерживаются в отключенном положении отключающей пружиной 8 (рисунок В.1).

Оперативное включение выключателя производится предварительно заведенной включающей пружиной 7 (рисунок Г.1) при подаче напряжения на включающий электромагнит 10 (УАС1). Якорь электромагнита втягивается и через стержень 5

поворачивает соосный ему рычаг. Ролик рычага освобождает защелку, которая под действием пружины 2, поворачивает запирающий валик 12, освобождая храповое колесо 13. Храповое колесо, под действием пружины 7, через вал 18 поворачивает кулачок 17. Кулачок поворачивает вал 17 (рисунок В.1) выключателя. Рычаги вала, через тяговые изоляторы и узлы поджатия, замыкают контакты КДВ и рычаг 18 фиксируется защелкой.

Одновременно, при повороте вала 17 (рисунок В.1), производится взвод отключающей пружины 8, переключение контактов переключателя 10, сигнализирующих о состоянии выключателя, перевод флажка 29 из положения ОТКЛ в положение ВКЛ.

В конце хода вал 17 поворачивает рычаги 32 и 36 и переключает микропереключатели 33 и 35 блокировки включения и отключения соответственно.

Ручное оперативное включение выключателя осуществляется кнопкой 11 (рисунки Г.1, Д.1).

Ручное неоперативное включение выключателя осуществляется рычагом 3, который устанавливается на вал 17.

**ВНИМАНИЕ! ПРИ РУЧНОМ НЕОПЕРАТИВНОМ ВКЛЮЧЕНИИ ВЫКЛЮЧАТЕЛЯ РЫЧАГОМ, ДОЛЖНЫ БЫТЬ ПРИНЯТЫ МЕРЫ, ПРЕПЯТСТВУЮЩИЕ ЕГО ОПРОКИДЫВАНИЮ. ПОСЛЕ ВКЛЮЧЕНИЯ ВЫКЛЮЧАТЕЛЯ РЫЧАГ 3 НЕОБХОДИМО СНЯТЬ С ВАЛА ВЫКЛЮЧАТЕЛЯ.**

#### 1.1.4.2 Отключение выключателя

В исходном положении контакты вакуумной дугогасительной камеры замкнуты, выключатель удерживается во включенном положении защелкой.

При подаче напряжения на электромагнит отключения 13 или аварийного сигнала на один из расцепителей максимального тока 16, или на расцепитель от независимого источника 15, или при снятии напряжения с расцепителя минимального напряжения 14 штоки расцепителей поворачивают валик 20.

Валик через тягу 22 освобождает защелку и происходит отключение выключателя. В конце хода рычаг 27 вала 17 тормозится демпфером 7.

Ручное отключение выключателя осуществляется кнопкой 21.

#### 1.1.5 Схема электрическая принципиальная

1.1.5.1 Выключатель выпускается в различных исполнениях по величине номинального тока, роду тока и величине напряжения питания привода, набору устанавливаемых расцепителей. Для этих исполнений разработаны соответствующие электрические схемы – КУЮЖ.674152.012–020;–23;–26 ЭЗ.

1.1.5.2 Электрические схемы обеспечивают выполнение выключателями следующих функций:

- заводки включающей пружины;
- включения и отключения выключателя при подаче соответствующих оперативных сигналов извне через контакты колодки ХТ1;
- отключения выключателя или расцепителями максимального тока (работающих от схемы с дешунтированием), или расцепителем минимального напряжения, или расцепителем с питанием от независимого источника (при их наличии) при подаче соответствующих аварийных сигналов;
- защиты от несанкционированного включения выключателя при вкатывании или выкатывании тележки КРУ с установленным на ней выключателем;
- сигнализации о состоянии выключателя с помощью коммутирующего вспомогательного устройства для внешних цепей контроля и управления.

Подача сигналов управления на выключатель и получение информации о состоянии выключателя осуществляется через соответствующие контакты колодок ХТ1 и ХТ4.

Выпрямительный мост, выполненный на диодах VD1–VD4, предназначен для питания выпрямленным напряжением электромагнита заводки включающей пружины YA6 исполнений выключателя с питанием привода от источника переменного тока.

1.1.5.3 При подаче соответствующего напряжения питания на контакты 1, 2 колодки ХТ1 срабатывает пускатель KM1 по цепи: контакт 1 колодки ХТ2.1, контакт 3 колодки ХТ3,

контакты 3 колодки ХТ1, А и Б микропереключателя SQ1, В и Г микропереключателя SQ2, 5 колодки ХТ1 электромагнита YA6, контакты А и Б микропереключателя SQ4.1, контакт 3 колодки ХТ2.2, обмотка пускателя КМ1 и контакт 2 колодки ХТ2.1.

Контакты КМ1.1, КМ1.2, КМ1.3 через диодный мост или непосредственно (в зависимости от исполнения выключателя) подают напряжение питания на обмотку электромагнита YA6. Включение электромагнита YA6 обеспечивается пускателем КМ1, который через собственные контакты КМ1.4 находится во включенном состоянии на время движения якоря электромагнита YA6 от нижнего до верхнего положения. В верхнем положении якоря размыкаются контакты В и Г микропереключателя SQ2 электромагнита YA6, разрывается цепь питания пускателя КМ1, контакты которого разрывают цепь питания электромагнита YA6. Якорь электромагнита YA6 перемещается из верхнего положения в нижнее, замыкаются контакты А, Б микропереключателя SQ1 электромагнита YA6, пускатель КМ1 срабатывает и цикл повторяется до окончательного взвода пружины. Время взвода пружины должно быть не более 20 с.

По окончании взвода пружины контакты А, Б микропереключателя SQ4.1 разрывают цепь питания пускателя КМ1, замыкаются контакты В и Г микропереключателя SQ1, подготавливая цепь питания электромагнита включения YAC1, замыкаются контакты В и Г микропереключателя SQ4.2, сигнализируя во внешнюю цепь управления о готовности выключателя к включению, в окне ЗАВОДКА ПРУЖИНЫ на передней панели привода появляется надпись ГОТОВ (рисунок Д. 1).

1.1.5.4 При подаче команды включения на контакты 4 и 5 колодки ХТ1 срабатывает электромагнит включения YAC1 и освобождает запорный механизм включающей пружины, при помощи которой через систему рычагов и вала привода замыкаются контакты QS1, QS2, QS3 главных цепей. При этом механизм включения устанавливается на механическую защелку. Одновременно срабатывает подключенный параллельно к электромагниту YAC1 счетчик импульсов РС1, отсчитывая очередной цикл включения, размыкаются контакты А и Б микропереключателя SQ1, разрывая цепь питания электромагнита YAC1, замыкаются контакты В и Г микропереключателя SQ2, подготавливая цепь питания электромагнита отключения YAT1 к работе, срабатывают блок-контакты SQ5– SQ7, коммутируя цепи, выведенные через колодку ХТ4, для внешней схемы управления и сигнализации.

В окне основания 1 (рисунки В.1, Д.1) появится надпись ВКЛ. В окне ЗАВОДКА ПРУЖИНЫ появится надпись НЕ ГОТОВ (рисунок Д.1). Сразу же начинается новый цикл заводки пружины, описанный выше.

1.1.5.5 При подаче команды отключения на контакты 6 и 7 колодки ХТ1 сработает электромагнит отключения YAT1 и, воздействуя на механизм защелки, освободит ее, разорвутся контакты главных цепей QS1, QS2, QS3 и выключатель отключается. Контакты микропереключателей SQ1, SQ2 и блок контактов SQ5–SQ7 возвращаются в исходное состояние. В окне ВКЛ–ОТКЛ на передней панели привода появляется надпись ОТКЛ. Выключатель готов к повторному включению.

1.1.5.6 При подаче аварийных сигналов на любой из расцепителей, при их наличии, отключение выключателя происходит аналогично алгоритму, описанному в п.1.1.5.5.

1.1.5.7 Микропереключатель SQ3 предназначен для блокировки самопроизвольных операций В выключателя. Его рычаг срабатывания должен быть связан тросиком или тягой с выкатными элементами ячейки КРУ или дверью шкафа управления.

## 1.1.6 Меры безопасности

1.1.6.1 К работе с выключателем допускаются лица, изучившие настоящее руководство по эксплуатации, прошедшие подготовку по использованию и обслуживанию электростанций и сетей в соответствии с “Правилами технической эксплуатации электрических станций и сетей Российской Федерации“ РД 34.20.501–95, а также прошедшие инструктаж по безопасности труда.

1.1.6.2 При работе в ячейке КРУ выключатель должен быть надежно заземлен с помощью провода или шины сечением не менее 4 мм<sup>2</sup>, присоединенных к болту 2 или через контактные площадки основания 1.

1.1.6.3 Техническое обслуживание выключателя должно проводиться только при полном отсоединении его от главной цепи.

1.1.6.4 При транспортировании неупакованного выключателя подъемными механизмами следует использовать отверстия, имеющиеся на боковых стенках корпуса 5 для зацепа крюками 1А–1 ГОСТ 6627–74.

1.1.6.5 При номинальном напряжении (линейном) 10 кВ и наибольшем рабочем напряжении (линейном) 12 кВ, выключатель не является источником рентгеновского излучения.

**ВНИМАНИЕ! ПРИ ИСПЫТАНИИ ЭЛЕКТРИЧЕСКОЙ ПРОЧНОСТИ ИЗОЛЯЦИИ ГЛАВНОЙ ЦЕПИ ВЫКЛЮЧАТЕЛЯ КРАТКОВРЕМЕННЫМ ИСПЫТАТЕЛЬНЫМ НАПРЯЖЕНИЕМ 38–42 кВ ПРОМЫШЛЕННОЙ ЧАСТОТЫ ВЫКЛЮЧАТЕЛЬ СТАНОВИТСЯ ИСТОЧНИКОМ СЛАБОГО НЕИСПОЛЬЗУЕМОГО РЕНТГЕНОВСКОГО ИЗЛУЧЕНИЯ.**

Защита персонала от неиспользуемого рентгеновского излучения должна проводиться в соответствии с требованиями раздела 3 ГОСТ 12.2.007.0–75, НРБ–76/87 и "Санитарными правилами работы с источниками неиспользуемого рентгеновского излучения", утвержденными заместителем главного государственного санитарного врача СССР 19.01.79 г. №1960–79. (Атомиздат, 1989 г.) и данного руководства.

При испытании электрической прочности изоляции главных цепей выключателя кратковременным напряжением промышленной частоты персонал должен находиться на расстоянии не менее 7 м от выключателя или испытания возможно проводить с защитным экраном, который должен устанавливаться на расстоянии не менее 0,5 м от токоведущих частей выключателя. Защитный экран должен быть выполнен шириной 700 мм и высотой 1000 мм из стального листа толщиной 2 мм или другого материала с эквивалентным ослаблением рентгеновского излучения.

Если проверка электрической прочности изоляции главных цепей выключателя выполняется в шкафу КРУ защитным экраном являются передний щит выключателя и оболочка ячейки.

Мощность экспозиционной дозы на расстоянии 7 м от выключателя или на расстоянии 5 см от защитного экрана или оболочки ячейки КРУ не превышает 0,03 мкР/с и не представляет опасности для обслуживающего персонала.

1.1.6.6 Испытания электрической прочности изоляции главных цепей выключателя проводятся на аппарате АИД–70 или на любом другом оборудовании с аналогичными параметрами.

1.1.6.7 После проверки электрической прочности изоляции главных цепей выключателя кратковременным напряжением промышленной частоты необходимо снять остаточный заряд с выводов полюсов штангой ручной разрядной по ГОСТ 11.091.089–76.

1.1.6.8 Запрещается работа людей на участке схемы, отключенной лишь выключателем без дополнительного отключения разъединителем с видимым разрывом цепи.

1.1.6.9 Не допускается производить какие бы то ни было работы на выключателе при наличии напряжения в главной цепи.

1.1.6.10 Не допускается включать выключатель рычагом ручного включения при наличии напряжения в главной цепи.

1.1.6.11 Необходимо снимать рычаг ручного включения и стержень заводки пружины включения каждый раз после окончания проведения соответствующих операций.

#### 1.1.7 Маркировка и пломбирование

1.1.7.1 На корпусе выключателя крепится табличка, содержащая следующие данные:

- товарный знак предприятия-изготовителя;
- наименование выключателя;
- условного обозначение исполнения, обозначение конструкторской документации выключателя по таблице Ж.1;
- обозначение климатического исполнения и категорию размещения по ГОСТ 15150;
- номинальное напряжение в киловольтах;



- номинальный ток в амперах;
- номинальный ток отключения в килоамперах;
- год изготовления выключателя;
- массу выключателя;
- обозначение ТУ;
- заводской номер;
- знака сертификации.

Маркировка встроенного привода приведена в той же табличке и содержит род тока и напряжение привода, виды встроенных расцепителей, их количество (при наличии) и их параметры.

1.1.7.2 На табличках катушек электромагнитов и расцепителей привода указаны:

- десятичный номер катушки;
- марка провода;
- диаметр провода;
- количество витков;
- электрическое сопротивление обмотки катушки постоянному току при 20 °С.

1.1.7.3 Провода вспомогательных цепей имеют маркировочные обозначения.

1.1.7.4 На ящиках для упаковки выключателей нанесены следующие манипуляционные знаки и информационные надписи по ГОСТ 14192-96:

- “Хрупкое. Осторожно”;
- “Беречь от влаги”;
- “Верх”;
- “Штабелировать запрещается”;
- надпись “Брутто кг”, “Нетто кг”.

Кроме того на транспортную тару наносят товарный знак предприятия-изготовителя и обозначение выключателя.

1.1.7.5 Счетчик числа циклов ВО опломбирован.

1.1.7.6 Ящики после упаковывания должны быть опломбированы.

## 1.1.8 Упаковка

1.1.8.1 Перед упаковкой выключатель следует установить во включенное положение. При наличии в выключателе расцепителя минимального напряжения зафиксировать якорь расцепителя вручную в подтянутом положении и установить две гайки позиции Л на шток расцепителя (рисунок В.1).

1.1.8.2 Открытые контактные поверхности полюсов выключателей (шины, контактные площадки основания) покрываются тонким слоем смазки ЦИАТИМ–221 по ГОСТ 9433–80.

1.1.8.3 Выключатели упаковываются во внутреннюю упаковку типа ВУ–ШБ и в транспортную упаковку типа ТФ–1 по ГОСТ 23216–78. Допускаются другие типы транспортной упаковки, обеспечивающие сохранность выключателя при транспортировке и хранении.

1.1.8.4 Формуляр на выключатель и этикетки на КДВ вкладываются в полиэтиленовый пакет и прикрепляются к каждому выключателю. Руководство по эксплуатации и схема электрическая принципиальная вкладываются в полиэтиленовый пакет и прикрепляются к одному из выключателей партии, поставляемой в один адрес.

1.1.8.5 Крепление выключателей, деталей, входящих в комплект выключателя при упаковке выполняется так, чтобы исключить их смещение и механические повреждения во время транспортирования.

## 1.2 Описание и работа составных частей выключателя

### 1.2.1 Блок дугогасительный

Блок дугогасительный состоит из камеры дугогасительной вакуумной (КДВ), гибкого токоподвода со стороны подвижного контакта КДВ с пружиной поджатия, выводов для внешнего присоединения подвижного и неподвижного контактов КДВ, установленных в

корпусе из самозатухающего поликарбоната, который защищает КДВ от воздействия внешней среды.

Включение и отключение главной цепи производится посредством вала 17 привода, его соответствующим рычагом и тяговым изолятором подвижного контакта КДВ.

Выводы подвижного и неподвижного контактов КДВ могут выполняться для шинного присоединения или для установки ламельных узлов.

#### 1.2.2 Блок защелок

Блок защелок предназначен для фиксации выключателя во включенном положении, а так же оперативного или аварийного отключения.

Блок защелок размещен внутри основания 1 и тягой 22 блок защелок соединен с валиком 20 механизма отключения.

#### 1.2.3 Демпфер

Демпфер гидравлический служит для гашения излишней кинетической энергии механизма выключателя при его отключении.

Демпфер состоит из стакана, поршня, пружины, стержня, манжеты. В стакан демпфера залита тормозная жидкость типа «Роса» ТУ2451–004–10488057–94.

Установленный в выключателе демпфер с тормозной жидкостью «Роса» работает при всех условиях и режимах при температурах от минус 60 °С до плюс 50 °С. Использование других жидкостей в демпфере недопустимо.

При отключении выключателя ролик 28, установленный в рычаге 27 вала 17, воздействует на дно стакана демпфера и перемещает его вверх, при этом происходит гашение кинетической энергии подвижных масс выключателя.

При включении выключателя пружина демпфера давит на дно стакана, возвращая его в исходное положение.

#### 1.2.4 Пружинный привод

1.2.4.1 Пружинный привод 9 (рисунок В.1) состоит из сварного корпуса 1 (рисунок Г.1), электромагнита взвода пружины 8, электромагнита включения 10, включающей пружины 7, кронштейна 9, флажка 14 (ГОТОВ – НЕ ГОТОВ), кнопки ручного включения 11.

В корпусе 1 на подшипниках качения установлен вал 18, на котором закреплено храповое колесо 13, на подшипниках скольжения установлен вал 22, на котором закреплен рычаг 23 с установленной в нем толкающей собачкой 24 и рычаг 20, связанные с якорем электромагнита 8 взвода пружины тягой 19. В корпусе 1 на подшипнике скольжения, установлен флажок 14, на оси которого закреплен рычаг 4. Включающая пружина 7, связанная с храповым колесом 13, закреплена на кронштейне 9.

1.2.4.2 При подаче напряжения на колодку ХТ1 электромагнит 8 взвода пружины начинает циклично работать. При каждом рабочем ходе якоря электромагнита храповое колесо 13 поворачивается на один зуб. В конце заводки включающая пружина 7 приходит в нижнее положение колеса 13 и доворачивает его до упора уступа К в запирающий валик 12, который фиксируется защелкой при помощи кулачка 15. Кулачок 16 переводит флажок 14 из положения НЕ ГОТОВ в положение ГОТОВ. Рычаг 4 отключает блок вспомогательных контактов 6 (SQ4), который отключает электромагнит взвода пружины и сигнализирует о готовности привода к включению.

1.2.4.3 Ручная заводка включающей пружины осуществляется стержнем 21, который вставляется в рычаг 20. Дальнейшая работа пружинного привода аналогична п.1.2.4.2

#### 1.2.4.4 Включение выключателя кнопкой ручного включения.

При нажатии на кнопку 11 шток кнопки поворачивает рычаг, который освобождает защелку. Дальнейшая работа пружинного привода аналогична п.1.1.4.1.

#### 1.2.5 Расцепители отключения

1.2.5.1 Для дистанционного оперативного и неоперативного отключения выключателя предназначен электромагнит отключения 13 (УАТ1) (рисунок В.1).

Для отключения выключателя в аварийных режимах предназначены расцепители максимального тока, работающие по схеме с дешунтированием, расцепитель с питанием от независимого источника, расцепитель минимального напряжения.

1.2.5.2 Конструкции расцепителей максимального тока и расцепителя с питанием от независимого источника аналогичны конструкции электромагнита отключения. Для выдачи сигнала во внешнюю цепь об аварийном отключении выключателя в расцепителях предусмотрены микровыключатели.

1.2.5.3 Расцепитель минимального напряжения с выдержкой времени срабатывания состоит из электромагнита и панели конденсаторов. Конструктивно электромагнит соответствует устройству электромагнита расцепителя с питанием от независимого источника. На корпусе электромагнита установлена панель с микропереключателем, резисторами и диодами.

Катушка электромагнита состоит из двух обмоток:

- обмотки возврата I (выводы 1–2);
- обмотки удержания II (выводы 2–3).

Работа расцепителя минимального напряжения происходит следующим образом. Напряжение питания  $U_{ном}=100$  В частотой 50 Гц, поданное на расцепитель, выпрямляется диодным мостом расцепителя и через контакты микропереключателя подается на обмотку возврата. Якорь электромагнита втягивается и освобождает валик управления 20 (рисунок В.1, рисунок Г.1), подготавливая тем самым выключатель к включению. При этом контакты SQ1.1 микропереключателя расцепителя к обмотке возврата I подключают обмотку удержания II и последовательно соединенные с ней резисторы R1, R2 и диод VD5. Резистором R2 устанавливается необходимое напряжение срабатывания.

При снижении напряжения питания до напряжения срабатывания от  $0,35$  до  $0,5 U_{ном}$ , якорь под действием пружины возврата возвращается в исходное положение и наконечником поворачивает валик управления 20 (рисунок В.1) и отключает выключатель.

При снятии напряжения питания срабатывание расцепителя происходит с выдержкой времени, заданной величиной емкости конденсатора C1 и общим сопротивлением резисторов R3 и R4. Резистором R4 устанавливается номинальное время заданной выдержки времени срабатывания.

Выключатель не включится пока напряжение не возрастет до значения напряжения возврата, не более  $0,85 U_{ном}$ .

#### 1.2.6 Механизмы блокировок

Электрическая блокировка электромагнита включения 10 (YAC1) (рисунок Г.1) состоит из микропереключателя 35 (SQ1), рычага 36 и болта 37. При включении выключателя вал 17 (рисунок В.1) поворачивается и болтом 37 нажимает на рычаг 36, рычаг переключает микропереключатель 35 (SQ1), который разрывает цепь питания электромагнита включения 10 (YAC1) (рисунок Г.1). В исходное положение рычаг 36 возвращается пружиной.

Блокировка отключения выполнена аналогично блокировке включения. При включении выключателя вал 17 (рисунок В.1) поворачивается и болтом 34 нажимает на рычаг 32, рычаг переключает микропереключатель 33 (SQ2), который замыкает цепь включения электромагнита оперативного отключения 13 (YAT1) и разрывает ее при отключении.

Механическая блокировка от повторного включения пружинного привода состоит из рычага 25 (рисунок В.1) и рычага 3 (рисунок Г.1). При включении выключателя вал 17 поворачивается и стержень 26 рычага 18 поворачивает рычаг 25. Вторым плечом рычаг 25 препятствует повороту рычага 3 (рисунок Г.1), соединенного с запирающим валиком 12. В этом случае повторное включение пружинного привода 9 (рисунок В.1) будет невозможно ни от электромагнита включения 10 (YAC 1) (рисунок Г.1), ни от кнопки 11 (рисунок Г.1).

При установке выключателя в выкатные элементы КРУ используется блокировка от вкатывания или выкатывания выключателя из ячейки КРУ во включенном состоянии. Блокировка состоит из рычага 24 (рисунок В.1), имеющего планку Ж, толкателя 38 и микропереключателя 39 (SQ3). Рычаг 24 может быть соединен с педалью фиксатора выкатного элемента тягой или тросиком. Во включенном положении выключателя, планка Ж рычага 24 упирается в стержень 23 рычага 18 и препятствует повороту рычага 24 и 13 поэтому фиксатор выкатного элемента невозможно будет вывести из паза ячейки КРУ и выкатить или вкатить выключатель из ячейки или в ячейку КРУ.

В отключенном положении выключателя рычаг 24 имеет возможность поворачиваться на оси и при нажатии на педаль фиксатора тяга или тросик поворачивают рычаг 24, который через толкатель 38 переключает микропереключатель 39 (SQ3) и блокирует включение электромагнита включения 10 (YAC1) (рисунок Г.1). При повороте рычага 24 (рисунок В.1) его выступ К поворачивает рычаг 25, который вторым плечом препятствует повороту рычага 3 (рисунок Г.1), соединенного с запирающим валиком 12. В этом случае включение пружинного привода будет невозможно ни от электромагнита включения 10 (YAC1) ни от кнопки 11.

При установке выключателя в ячейки КСО блокировка выполнена с рычагом 24 (рисунок В.1) у которого отсутствует планка Ж, а имеется планка И. В этом случае во включенном положении выключателя стержень 23 рычага 18 не препятствует повороту рычага 24.

При повороте рычага 24 планка И поворачивает валик 20 механизма отключения и через тягу 22 освобождает защелку и выключатель отключается. Одновременно рычаг 24 другим плечом через толкатель 48 переключает микропереключатель 39 (SQ3) и блокирует включение электромагнита 10 (YAC1) (рисунок Г.1). Выступ К рычага 24 поворачивает рычаг 25, который другим плечом препятствует повороту рычага 3 (рисунок Г.1), соединенного с запирающим валиком 12. В этом случае включение пружинного привода будет невозможно ни от электромагнита 10 (YAC1) ни от кнопки 11.

Поворот рычага 24 может осуществляться тросиком 42 (рисунок В.1) или тягой. Возврат тросика 42 в исходное положение осуществляется пружиной 40. Натяжение оболочки тросика 42 производится болтом 41.

#### 1.2.7 Переключатель

Переключатель 10 (рисунок В.1) состоит из трех блок-контактов типа БВК-10 (SQ5-SQ7) и предназначен для коммутации исполнительных цепей потребления.

Номинальные напряжения и рабочие токи коммутирующих контактов при индуктивной нагрузке с коэффициентом мощности  $0,7 \pm 0,05$  при включении или  $-0,35 \pm 0,05$  при отключении переменного тока, а так же при постоянном времени не более 0,05 с при отключении постоянного тока указаны в таблице 1.

Таблица 1

Номинальное напряжение на контактах, В	Переменный ток, коммутируемый контактами, А, не более		Постоянный ток, коммутируемый контактами, А, не более	
	включаемый	отключаемый	включаемый	отключаемый
110	–	–	10	4
220	10	5	5	2

## 2 ИСПОЛЬЗОВАНИЕ ВЫКЛЮЧАТЕЛЯ ПО НАЗНАЧЕНИЮ

### 2.1 Эксплуатационные ограничения

При эксплуатации основные параметры выключателя: наибольшее рабочее напряжение, номинальный ток и номинальный ток отключения не должны превышать значений, указанных в п.1.1.2 РЭ. Требования к внешним воздействующим факторам указаны в п.1.1.1.3.

2.1.2 Выключатели предназначены для работы на высоте не более 1000 м над уровнем моря.

### 2.2 Подготовка выключателя к использованию

2.2.1 Перед распаковкой выключателя необходимо убедиться в исправности упаковки, наличии пломб. После распаковки выключателя проверить внешним осмотром изоляторы, и другие детали (узлы) выключателя на отсутствие трещин, сколов и других дефектов,

убедиться, что выключатель находится во включенном положении, извлечь эксплуатационную документацию. Проверить соответствие технических данных выключателя в формуляре надписям на табличке выключателя и комплектность выключателя.

2.2.2 Удалить консервационную смазку с открытых контактных поверхностей выводов главной цепи. Контакты выключателя имеют гальванические покрытия, поэтому зачистка их поверхностей абразивным инструментом недопустима. При очистке необходимо пользоваться растворителем, например, бензином авиационным Б–95/130 ГОСТ 1012–72 или уайт–спиритом ГОСТ 3134–78.

2.2.3 Очистку выключателя, изоляторов, производить сухой мягкой ветошью или щеткой с чистой, сухой мягкой щетиной.

2.2.4 При наличии в выключателе расцепителя минимального напряжения снять крышку 4 с корпуса 5. Отвернуть две гайки позиция Л (рисунок В.1) на штоке якоря расцепителя минимального напряжения и удалить их. Выключатель должен отключиться.

2.2.5 Проверить работу выключателя при ручном включении и отключении следующим образом:

– подать на расцепитель минимального напряжения, при его наличии, номинальное напряжение питания (100 В, 50 Гц);

а) исходное состояние органов индикации выключателя во включенном положении (рисунок Д.1):

– флажок 29 в положении ВКЛ;

– флажок 14 в положении НЕ ГОТОВ;

б) нажать кнопку 21 (ОТКЛ), выключатель должен отключиться, флажок 29 перейдет в положение ОТКЛ;

в) с помощью стержня заводки пружины взвести пружину включения, флажок 14 перейдет в положение ГОТОВ;

г) нажать кнопку 11 (ВКЛ), выключатель должен включиться, флажок 29 перейдет в положение ВКЛ.

Выключатель находится в отключенном положении:

– подать на расцепитель минимального напряжения, при его наличии, номинальное напряжение питания (100 В, 50 Гц);

– выполнить операции по перечислению в), затем г).

Выключатель должен включаться и отключаться без отказов, что определяется визуально.

2.2.6 Проверить электрическое сопротивление главных цепей выключателя согласно п.3.2.2.

2.2.7 Проверить электрическую прочность изоляции главных цепей выключателя, а также электрическую прочность межэлектродного промежутка каждой вакуумной камеры по п.3.2.3.

Примечание – Перед проверкой электрической прочности изоляции выдержать выключатель в помещении, где проводится его проверка, до высыхания росы на нем, если перед этим он находился при низкой (10 °С и ниже) температуре.

2.2.8 Произвести установку выключателя в шкаф управления или вкатывание выключателя, установленного в выкатной элемент, в ячейку КРУ.

Произвести подключение клеммных колодок выключателя к исполнительным цепям ячейки КРУ в соответствии со схемой электрической на выключатель.

2.2.9 Проверить работу выключателя дистанционно в цикле ВО. Произвести пять – шесть операций при номинальном напряжении питания привода. При наличии в выключателе расцепителя минимального напряжения подать на него номинальное напряжение питания (100 В, 50 Гц).

2.2.10 После выполнения вышеперечисленных работ выключатель может быть включен на рабочее напряжение главных цепей.

## 2.3 Использование выключателя

2.3.1 Порядок работы обслуживающего персонала при использовании выключателей стационарного исполнения:

- освободить застопоренный якорь расцепителя минимального напряжения по п.2.2.4, при его наличии;
- установить выключатель в ячейку КРУ или в шкаф управления;
- подключить цепи управления приводом;
- заземлить корпус выключателя, подключить шины выключателя к главной цепи ячейки или шкафа управления;
- подать напряжение питания 110В, 50 Гц на расцепитель минимального напряжения (при его наличии);
- подать напряжение главных цепей;
- включить выключатель дистанционно с пульта управления или вручную с помощью кнопки ВКЛ.

Отключение выключателя производится дистанционно с пульта управления или вручную с помощью кнопки ОТКЛ.

## 2.4 Возможные неисправности и способы их устранения

Возможные неисправности и способы их устранения приведены в таблице 2.

Таблица 2

Неисправность	Вероятная причина	Способ устранения
1. Не происходит автоматического взвода выключающей пружины после подачи на выключатель напряжения управления	Отсутствует напряжение на контактах 1 и 2 колодки ХТ1	Проверить наличие напряжения на контактах 1 и 2 колодки ХТ1
2. Выключатель не включился дистанционно с пульта управления	Отсутствует напряжение на контактах 4, 5 колодки ХТ1 в момент подачи команды на включение Нормально замкнутые контакты микропереключателя SQ3 находятся в разомкнутом состоянии Не сработал расцепитель минимального напряжения (при наличии)	Проверить наличие напряжения на контактах 4 и 5 колодки ХТ1 в момент подачи команды на включение Проверить механизм блокировки включения при вкатывании выкатного элемента в ячейку КРУ Проверить наличие напряжения (от 85 до 100 В) на контактах 21, 22 колодки ХТ1 Проверить исправность цепей, электроэлементов расцепителя
3. Выключатель не отключился дистанционно с пульта управления	Отсутствует напряжение на контактах 6, 7 колодки ХТ1 в момент подачи команды на отключение	Проверить наличие напряжения на контактах 6, 7 колодки ХТ1 в момент подачи команды на отключение
4. Выключатель не отключился при подаче аварийного сигнала на расцепитель максимального тока, на расцепитель с питанием от независимого источника и расцепитель минимального напряжения (при их наличии)	Отсутствие аварийных сигналов на контактах ХТ1: – 12 и 13, 14 и 15, 16 и 17 для расцепителей максимального тока; – 19 и 20 для расцепителя с питанием от независимого источника; – 21 и 22 для расцепителя минимального напряжения	Проверить прохождение аварийных сигналов на контакты колодки ХТ1

### 3 ТЕХНИЧЕСКОЕ ОБСЛУЖИВАНИЕ И ИЗМЕРЕНИЕ ПАРАМЕТРОВ

#### 3.1 Техническое обслуживание

В процессе эксплуатации выключателя необходимо проводить: осмотр, техническое обслуживание.

3.1.1 Порядок и периодичность технического обслуживания устанавливается в соответствии с технической и эксплуатационной документацией на электроустановки, в которых применяются выключатели.

3.1.2 Объем работ и сроки их проведения указаны в таблице 3.

Таблица 3

Меры, принимаемые при техническом обслуживании	Периодичность проверки
<p>1. Осмотр:</p> <ul style="list-style-type: none"><li>– произвести внешний осмотр выключателя;</li><li>– убедиться в отсутствии трещин на изоляционных деталях и в отсутствии механических повреждений;</li><li>– очистить от пыли и грязи изоляционные детали мягкой ветошью, смоченной в бензине или уайт-спирите;</li><li>– произвести внешний осмотр контактных соединений выключателей, установленных в выкатные элементы ячеек КРУ, при необходимости, подтянуть крепеж токоведущих частей и контактных соединений;</li><li>– возобновить смазку ЦИАТИМ 221 ГОСТ 9433–80 на доступных трущихся поверхностях;</li><li>– измерить электрическое сопротивление главных цепей;</li><li>– измерить сопротивление изоляции главных цепей</li></ul> <p>После проведения указанных работ выключатель может эксплуатироваться до следующего осмотра.</p> <p>2. Техническое обслуживание</p> <ul style="list-style-type: none"><li>– заменить конденсаторы в схеме расцепителя минимального напряжения (при его наличии).</li></ul>	<p>После 5000 операций В и О или в соответствии с п. 3.1.1.</p> <p>Один раз в двенадцать лет</p>

3.1.3 При эксплуатации выключателя износ контактов КДВ проверяется визуально по метке (кольцевой риске) на подвижном контакте КДВ. Если во включенном положении выключателя положение метки совпадает с торцом направляющей втулки подвижного контакта, камеру заменяют новой.

Замену камеры рекомендуется производить полной заменой блока дугогасительного.

3.1.4 Для прогнозирования долговечности КДВ кроме износа контактов необходимо также учитывать количество выполненных операций О при коротком замыкании и величину токов отключения, руководствуясь таблицей Б.1, приведенной в справочном приложении Б.

#### 3.2 Измерение параметров

##### 3.2.1 Общие указания

Для измерения параметров выключателя необходимо иметь приборы согласно приложению А.

Измерение параметров производят при соблюдении мер безопасности, указанных в разделе 1.

3.2.2 Сопротивление главной цепи между выводами каждого полюса выключателя измеряют методом амперметра и вольтметра на постоянном или выпрямленном токе, при

включенном положении выключателя. Требования к измерительным приборам по ГОСТ 8024–90.

Выпрямленный ток, должен иметь коэффициент пульсации не более 0,06. При измерении значение тока устанавливается от 100 до 200 А.

Допускается производить замер сопротивления полюсов микроомметром, при помощи щупов с острыми иглами. При этом проводится не менее 5 замеров, из которых вычисляется среднее арифметическое значение сопротивления.

Перед замером сопротивления выключатель необходимо несколько раз включить и отключить без напряжения в главных цепях.

Предельное значение сопротивления главной цепи в процессе эксплуатации не должно превышать 50 мкОм. Если сопротивление окажется выше нормы, необходимо зачистить и подтянуть крепление всех контактных соединений.

3.2.3 Проверку электрической прочности изоляции главной цепи выключателя, в том числе прочности вакуумных промежутков между разведенными контактами КДВ производят на установке типа АИД-70 или на трансформаторе серии ИОМ–100, снабженных защитным автоматом с током уставки (8–12) мА. Испытания проводят испытательным напряжением промышленной частоты. При испытании выключателя в ячейках КРУ или КРУН на заводе-изготовителе КРУ величина испытательного напряжения 42 кВ, при испытании выключателя в ячейках КРУ или КРУН на действующих объектах величина испытательного напряжения 38 кВ.

Вначале испытывается внешняя изоляция при включенном положении выключателя. Испытательное напряжение подается на средний полюс при заземленных крайних полюсах, а затем поочередно на крайние полюса при заземленном среднем полюсе и каждый раз выдерживается в течение пяти минут. При испытаниях не допускаются срабатывания защитного автомата и перекрытия внешней изоляции.

Затем испытывается внутренняя изоляция при отключенном положении выключателя поочередной подачей испытательного напряжения на нижние выводы полюсов при надежно заземленных и соединенных между собой верхних выводах полюсов. Испытательное напряжение плавно повышается до указанного значения и выдерживается в течение одной минуты. Если при плавном подъеме испытательного напряжения наблюдаются внутренние пробой КДВ, не приводящие к срабатыванию защиты, напряжение должно быть снижено до 10–12 кВ после чего вновь плавно повышается. Плавное повышение напряжения допускается до трех раз. Внутренние разряды, не приводящие к отключению автомата защиты, не являются признаком неудовлетворительной работы камеры.

Если в камере какого-либо полюса наблюдаются пробой при напряжении ниже испытательного и электрическая прочность не достигает требуемой величины, то камера бракуется, выключатель выводится из эксплуатации и вызывается представитель завода – изготовителя.

## 4 ХРАНЕНИЕ, ТРАНСПОРТИРОВАНИЕ И УТИЛИЗАЦИЯ

### 4.1 Хранение

Выключатель рекомендуется хранить в упакованном виде в закрытом помещении, защищающем его от атмосферных осадков и прямых солнечных лучей или вмонтированным в аппаратуру потребителя (КРУ).

Действие консервации рассчитано на срок хранения до двух лет.

### 4.2 Транспортирование

Выключатель должен транспортироваться во включенном положении.

Упакованные выключатели разрешается транспортировать любым видом транспорта при условии соблюдения правил транспортирования, установленных для данного вида транспорта.

Погрузо-разгрузочные работы следует выполнять, руководствуясь надписями и знаками, нанесенными на транспортную тару. Для защиты выключателя от атмосферных



осадков при их транспортировке на поддоне на открытой платформе транспортного средства необходимо закрывать груз брезентом.

#### 4.3 Утилизация

При утилизации выключателя специальных мер безопасности не требуется.

Приложение А  
(рекомендуемое)  
Перечень приборов и материалов,  
необходимых для технического обслуживания  
выключателя

Таблица А.1

Наименование	Тип	Краткая техническая характеристика	Класс точности	Обозначение
Микроомметр	Ф-415	до 100 мкОм	4	ТУ25-04.2160-77
Шунт стационарный Амперметр	75 ШСМ Э-514/3	150 А 5-10 А	0,5 0,5	ГОСТ8042-93 ГОСТ8711-93
Милливольтметр	М 1200	0-75 мВ	0,5	ГОСТ8711-93
Трансформатор	ОСМ 1-0,1 УЗ-	0,1 кВА, 220/12 В (отвод 3 В)		ТУ16-717137-83
Аппарат	220/5-12 АИД-70	напряжение испытательное 50 кВ, 50 Гц	-	ТУ25-2030.0011-87

Примечание – Допускается применять приборы другого типа с классом точности не хуже указанных.

Таблица А.2

Наименование	Тип	Количество	Обозначение
Провод монтажный	НВМ 4x0,5-500 гибкий, сечением 0,5 мм <sup>2</sup> , изоляция 500 В	25,0 м	ГОСТ 17515-72
Бензин		0,5 л	ГОСТ 1012-72
Уайт-спирит	ЦИАТИМ-221	0,5 л	ГОСТ 3134-78
Смазка		0,1 кг	ГОСТ 9433-80

## Приложение Б

### Рекомендации по оценке коммутационного ресурса контактов камер при операциях О для различных значений токов кз

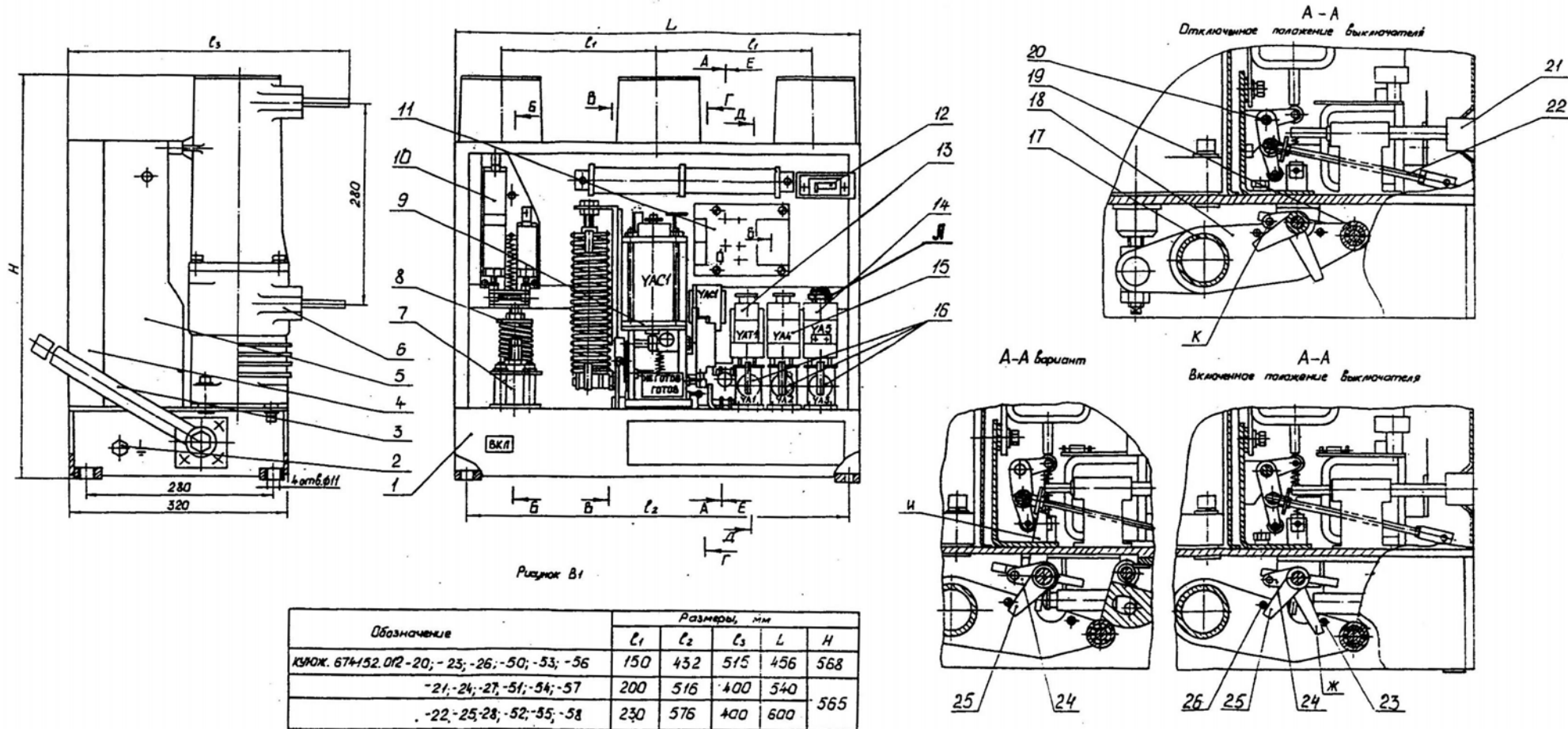
Таблица Б.1

Ток кз, кА	6,3	10,0	12,5	16,0	20,0
Число операций О	1500	600	500	300	150

Приведенные данные могут быть использованы для прогнозирования отказов и сроков замены камеры при частых случаях кз.

Для оценки реальной выработки контактов на штоке подвижного контакта камеры нанесена риска, по расстоянию от которой до фланца камеры можно судить о степени износа контактов. При видимом отсутствии зазора между рисккой и фланцем камеры дальнейшая эксплуатация камеры недопустима.

## Приложение В Выключатель с пружинно-электромагнитным приводом



Продолжение приложения В  
 Б-Б  
 Включенное положение выключателя

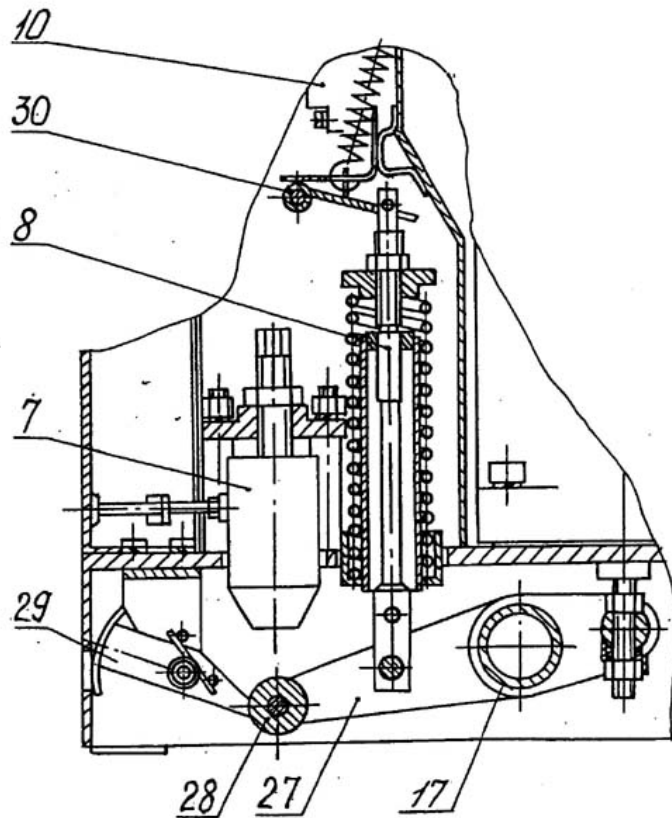
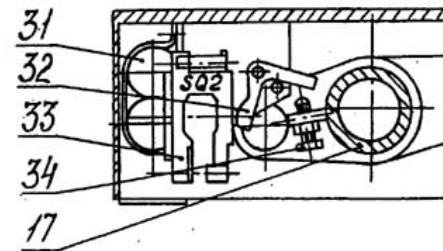


Рисунок В.1

Продолжение приложения В  
 В-В  
 Выключенное положение выключателя



Г-Г  
 Включенное положение выключателя

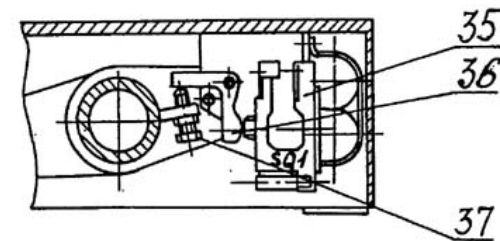
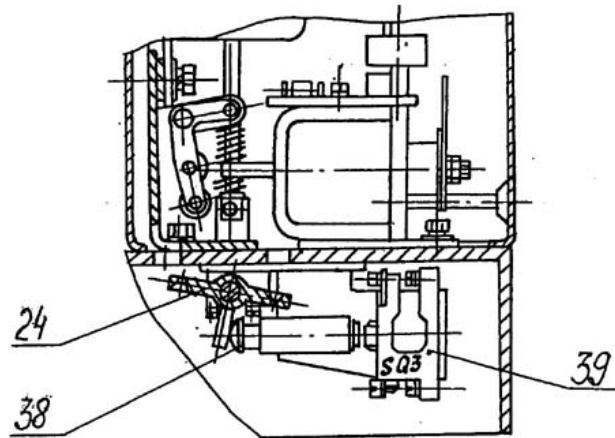


Рисунок В.1

Продолжение приложения В  
Д-Д



Д-Д вариант

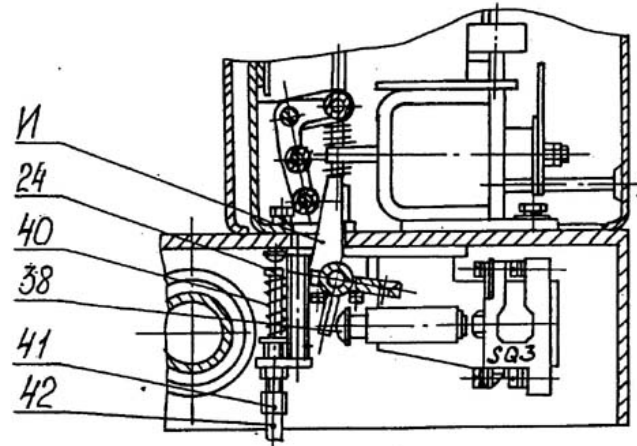
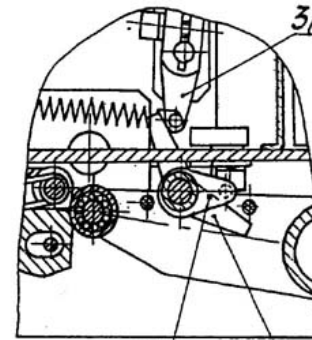


Рисунок В.1

Е-Е вариант

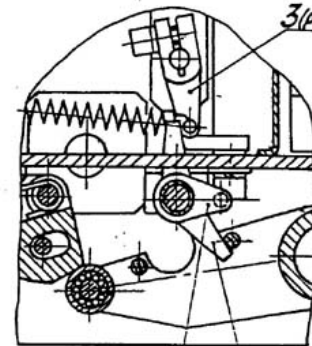
Отключенное положение выключателя



24 25

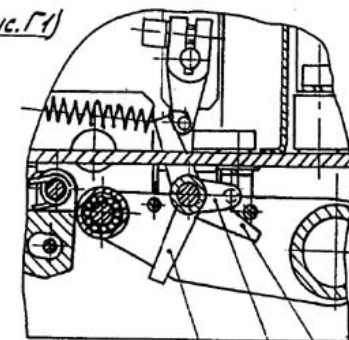
Е-Е вариант

Включенное положение выключателя



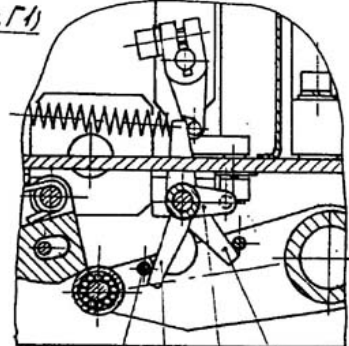
24 25

Е-Е



Ж 24 25

Е-Е



23 Ж 24 25

Приложение Г  
Пружинный привод

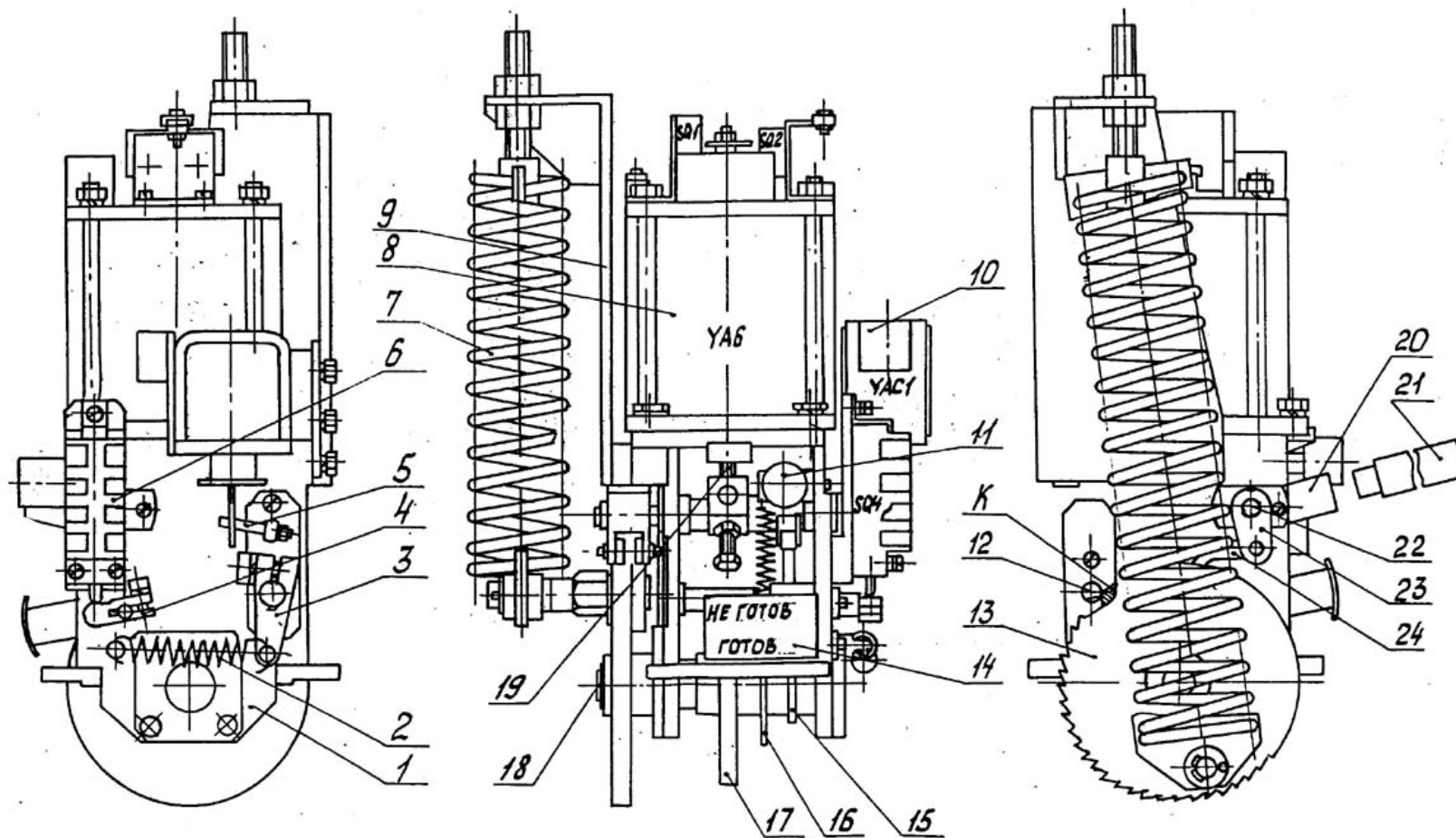


Рисунок Г.1

Приложение Д  
Расположение органов управления и индикации на передней панели привода

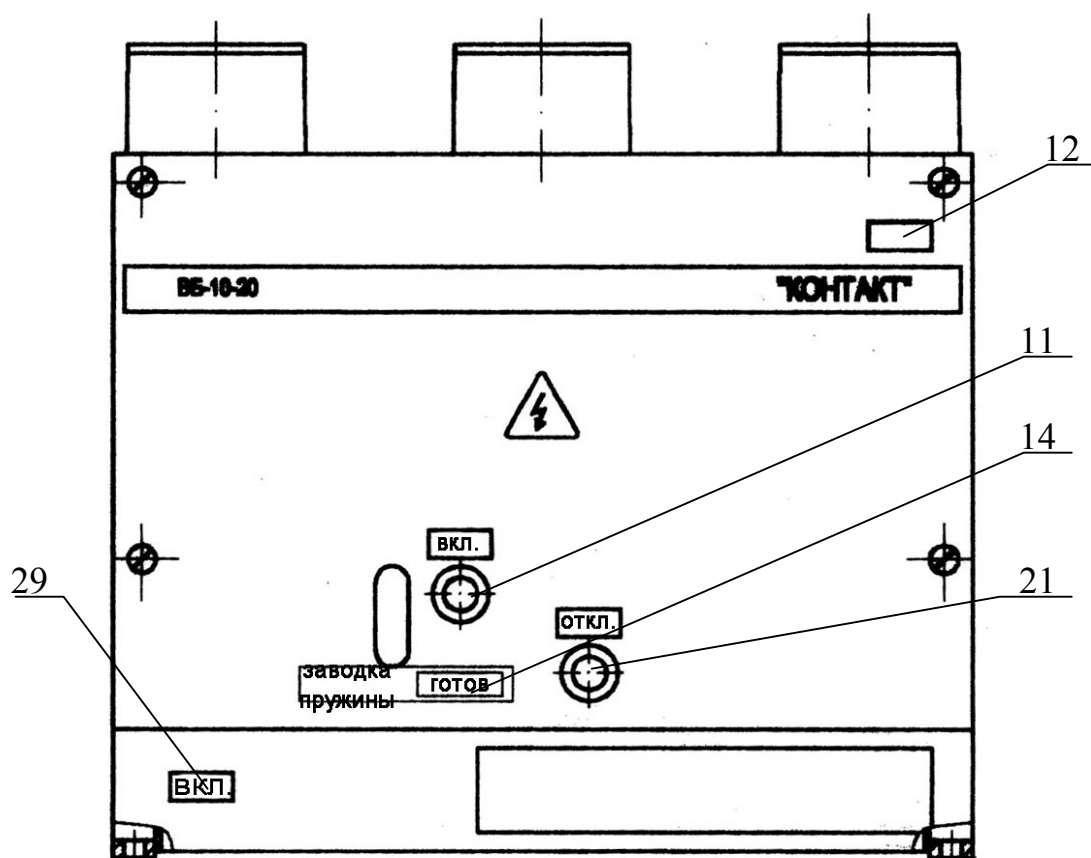


Рисунок Д.1



Приложение Ж  
Типы исполнений выключателей

Таблица Ж.1

Обозначение конструкторской документации	Условное обозначение типа исполнения	Межполюсное расстояние, мм	Номинальное напряжение питания привода		Расцепители			Обозначение схемы электрической принципиальной
			напряжение питания Уном, В	напряжение управления Уном, В	максимального тока, шт.	минимального напряжения, шт.	с питанием от независимого источника, шт.	
КУЮЖ.674152.01 2–50	ВБП–10–20	150	~220	~220	2	–	1	КУЮЖ.674152.012–20 ЭЗ
–51		200	~220	~220	2	–	1	– " –
–52		230	~220	~220	3	1	1	– " –
–53		150	–220	–220	–	–	–	КУЮЖ.674152.012–23 ЭЗ
–54		200	–220	–220	–	–	–	– " –
–55		230	–220	–220	–	–	–	– " –
–56		150	–110	–110	–	–	–	КУЮЖ.674152.012–26 ЭЗ
–57		200	–110	–110	–	–	–	– " –
–58		230	–110	–110	–	–	–	– " –

Примечания

1 В выключателях КУЮЖ.674152.012–50;–51 допускается установка расцепителя минимального напряжения взамен расцепителя с питанием от независимого источника по карте заказа.

2 В выключателях КУЮЖ.674152.012–53 – КУЮЖ.674152.012–58 допускается установка расцепителя с питанием от независимого источника по карте заказа.

Приложение И  
(справочное)  
Кинематическая схема выключателя

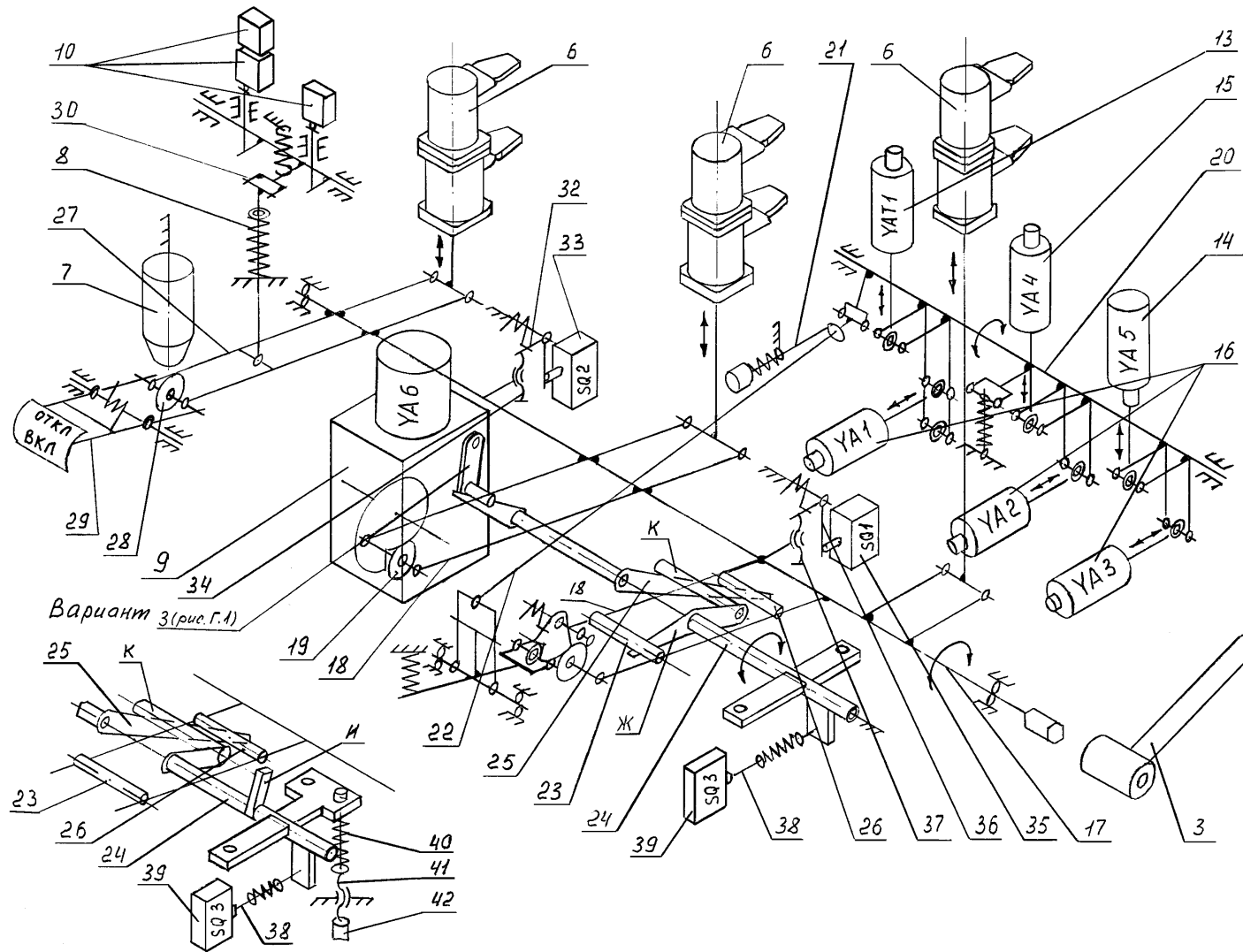


Рисунок И.1

Приложение К  
(справочное)  
Схема кинематическая пружинного привода

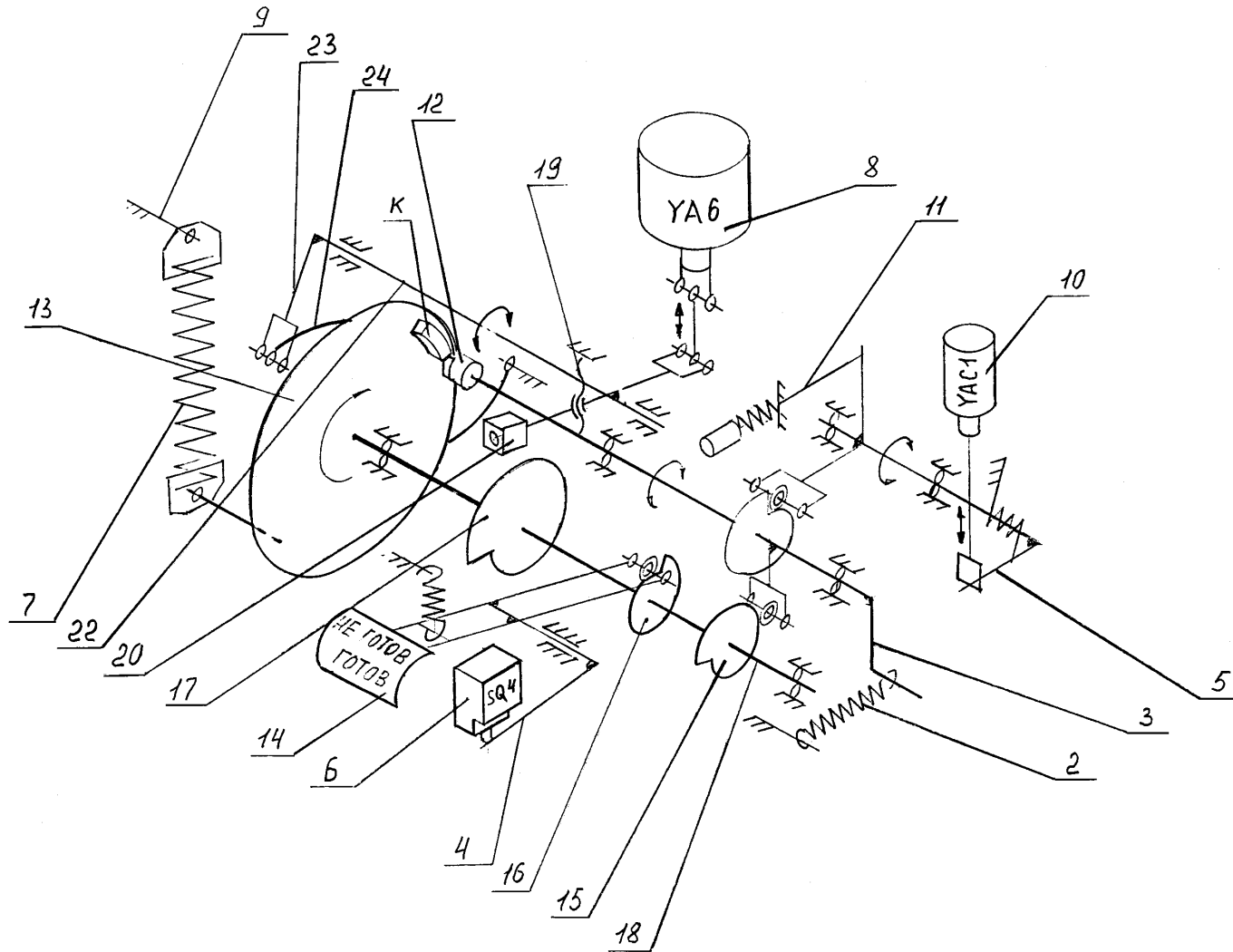


Рисунок К.1

Приложение Л  
(рекомендуемое)  
Технология замены конденсаторов

**ВНИМАНИЕ! ВСЕ РАБОТЫ НА МЕХАНИЗМЕ ПРИВОДА ПРОВОДИТЬ ПРИ ОТКЛЮЧЕННОМ ПОЛОЖЕНИИ ВЫКЛЮЧАТЕЛЯ.**

1. Для замены конденсаторов расцепителя минимального напряжения необходимо:
  - положить выключатель на бок;
  - снять панель конденсаторов 31 (разрез В-В, рисунок В.1)
  - отпаять выводы конденсаторов, ослабить винты удерживающей скобы и удалить конденсаторы;
  - установить новые конденсаторы, распаять их выводы, соблюдая полярность;
  - закрепить конденсаторы удерживающей скобой и установить панель конденсаторов 31 на место;
  - вернуть выключатель в исходное положение.