

Продолжение табл. 5.18

№ п/п	Конструкция наконечника
3	
4	
5	
6	
7	

Продолжение табл. 5.18

№ п/п	Конструкция наконечника
8	
9	
10	
11	
12	

Электроды 11, 12 (табл. 5.18) сразу после погружения способом вибрации имеют наименьшее сопротивление. При вибрации электрода из окружающего грунта выделяется влага, грунт становится более вязким и плотно прилегает к электроду и этим снижает сопротивление растеканию. В дальнейшем, через несколько дней, структура грунта восстанавливается, сопротивление  $R$  электродов увеличивается. При погружении способом вибрации заостренные и незаостренные электроды погружаются с одинаковой скоростью, поэтому при таком способе погружения лучше выбирать конструкцию электродов с наконечником 12, как более простую в изготовлении (табл. 5.19).

Таблица 5.19. Скорости погружения электродов заземления

Способ погружения	Номер электрода по табл. 5.18	Скорость погружения, м/мин	Условия погружения
Ввертывание	1	0,77	Тяжелые
	2	1	»
	3	1,56	Легкие
	5	1,14	»
	6, 7	0,7	Тяжелые
	10	1,65	Легкие
Вибрация	11	0,43	Погружаются автоматически
	12	0,43	То же
Забивание вручную	11	0,18	Тяжелые
	12	0,17	»

Примечание. Тяжелые условия погружения — заглубитель с трудом удерживается двумя рабочими; электрод заземления проворачивается в зажиме, легкие — электрод заземления погружается одним рабочим.

Сопротивление  $R$  электродов, погруженных способом забивания, является наиболее стабильным и наименьшим в глинистых грунтах. Лучшие конструктивные параметры при этом способе погружения у электродов с наконечником 11.

Сопротивление  $R$  электродов, погруженных способом ввертывания, превышают в начальный период на 20—60% сопротивления  $R$  электродов, погруженных другими способами. В течение месяца после погружения разница в значениях  $R$  уменьшается до 10—20% и на этом уровне остается длительное время. Наконечники таких конструкций электродов раздвигают в стороны грунт и уплотняют его. Отверстие, выполненное в грунте таким наконечником, больше диаметра стержня, поэтому соприкосновение с грунтом происходит в отдельных контактных точках, что и приводит к увеличению  $R$ . Верхние слои, разбухая от влаги, плотно прилегают к электроду и не дают возможности воде просачиваться вниз по отверстию. Наименьшее сопротивление  $R$  при таком способе погружения у электрода 10 (см. табл. 5.18). Через

некоторое время (10—15 сут.) оно выравнивается с сопротивлением  $R$  забитых электродов. Конструкции электродов 2, 6, 7 (см. табл. 5.18) имеют больше сопротивлений забитых электродов. Однако скорости погружения этих электродов значительно превышают скорости погружения электродов способом вибрации и забивания (табл. 5.19).

Наращивание, соединение вертикальных электродов с целью увеличения глубины погружения следует выполнять термосваркой или механическим сочленением. Соединение электродов с помощью муфты значительно увеличивает  $R$  и снижает скорость погружения электродов.

Высокой скоростью погружения в грунты разных категорий обладают электроды 9 и 4 (табл. 5.20). Однако вскрытие и осмотр этих электродов показали, что наконечники таких электродов часто забиваются грунтом, скальными породами и ломаются, что приводит к неполному погружению или значительному уменьшению скорости погружения.

Таблица 5.20. Скорости погружения электродов заземления диаметром 12 мм в грунт различной категории

Номер электрода по табл. 3	Грунт II категории		Грунт III категории		Мерзлый грунт	
	Скорость погружения, м/мин	Усилие нажатия при погружении, кг	Скорость погружения, м/мин	Усилие нажатия при погружении, кг	Скорость погружения, м/мин	Усилие нажатия при погружении, кг
2	1,5	57	1,3	59	1	60
3	1,4	58	1,7	56	0,95	59
4	1,3	60	2,2	60	0,7	55
7	1,5	57	1,4	57	0,9	56
8	1,6	56	1,4	56	0,95	58
9	2,2	55	1,5	56	1,1	60
11	0,8	62	0,7	61	0,1	60

Для ускорения и удешевления изготовления стержневых электродов заземления монтажными заводами организован выпуск направляющих наконечников, обеспечивающих ввертывание электродов заземления в грунт.

Технические условия предусматривают выпуск двух типов направляющих наконечников:

а) одновитковая спиральная шайба. Конструкция представляет собой отрезок круглой стали с приваренной к нему по винтовой линии полосой (рис. 5.15);

б) одновитковая спираль для полосы. Конструкция представляет собой полосу, изогнутую по винтовой линии (рис. 5.16).

Одной из разновидностей стержневых электродов является заземлитель для передвижных электротехнических установок (рис. 5.17). Указанный

заземлитель может быть использован для транспорта на резиновом ходу в охранно-опасных зонах, для заземления бытовых вагончиков и в других аналогичных случаях, требующих смены мест электроустановок. Общие размеры стержня: длина 900—2000 мм; диаметр 12—14 мм. Способы забивки и извлечения заземлителя показаны на рис. 5.18. Забивка и извлечение производятся с помощью молота (рис. 5.19).

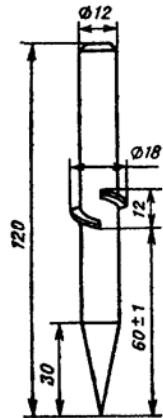


Рис. 5.15. Наконечник электрода заземления с разрезной шайбой

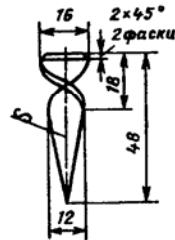


Рис. 5.16. Наконечник электрода заземления из полосы

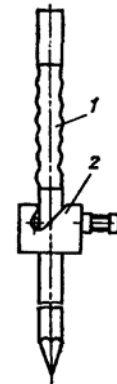


Рис. 5.17. Заземлитель для передвижных установок: 1 — стержень; 2 — зажим

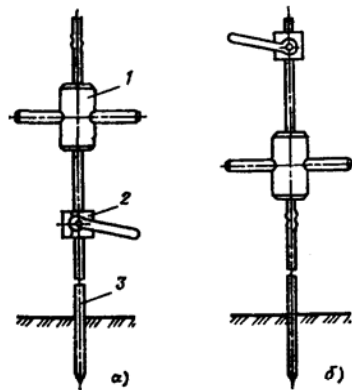


Рис. 5.18. Способы забивки и извлечения электрода: а — забивка, б — извлечение; 1 — молот; 2 — замок; 3 — электрод

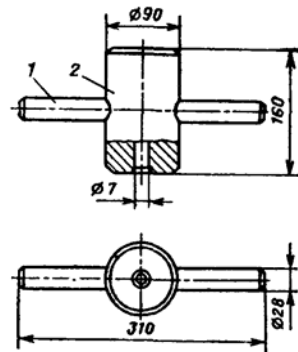


Рис. 5.19. Молот: 1 — рукоятка; 2 — молот

Поверхностная твердость заостренного конца стержня на длине 40 мм участков с волнистой поверхностью, деталей замка и рабочего конца поворотного рычага замка должна быть НРС 35.

Зажим должен обеспечивать надежный контакт заземляющего провода. Значение переходного сопротивления между стержнем и заземляющим проводом не должно быть более 0,01 Ом.

## 5.5. Заземлители для особых условий

Для снижения удельного электрического сопротивления земли в зоне расположения заземлителя используются мероприятия, изложенные в табл. 5.21.

Таблица 5.21. Мероприятия, рекомендуемые при сооружении искусственных заземлителей в районах с большим удельным сопротивлением земли

Характеристика земли	Рекомендуемые мероприятия
$\rho_3 \geq 500 \text{ Ом} \cdot \text{м}$	<ol style="list-style-type: none"> <li>1. Устройство вертикальных заземлителей увеличенной длины, если с глубиной удельное сопротивление земли снижается, а естественные углубленные заземлители, например скважины с металлическими обсадными трубами, отсутствуют</li> <li>2. Устройство выносных заземлителей, если вблизи (до 2 км) от электроустановки есть места с меньшим удельным сопротивлением земли</li> <li>3. Укладка в траншеи вокруг горизонтальных заземлителей в скальных структурах влажного глинистого грунта с последующей трамбовкой и засыпкой щебнем до верха траншеи</li> <li>4. Применение искусственной обработки грунта в целях снижения его удельного сопротивления, если другие способы не могут быть применены или не дают необходимого эффекта.</li> </ol>
Многолетняя мерзлота	<ol style="list-style-type: none"> <li>1. Помещение заземлителей в непромерзающие водоемы и галы зоны</li> <li>2. Использование обсадных труб скважин</li> <li>3. Применение в дополнение к углубленным заземлителям протяженных заземлителей на глубине около 0,5 м. предназначенных для работы в летнее время при оттаивании поверхностного слоя земли.</li> <li>4. Создание искусственных талых зон путем покрытия грунта над заземлителем слоем торфа или другого теплоизоляционного материала на зимний период и раскрытия их на летний период</li> </ol>

Кроме указанных мероприятий в зонах с большим удельным сопротивлением земли могут применяться заземлители специальных конструкций.

В США используются заземлители в виде металлической цилиндрической емкости (трубы) с отверстиями в верхней и нижней частях трубы. Емкость заполняется солью и влагопоглощающими химическими веществами, закрывается с двух сторон крышками и погружается в землю до верхнего ряда отверстий. Через эти отверстия химическое вещество забирает из воздуха влагу, которая растворяет соль. Солевой раствор, выливаясь через отверстия нижнего ряда, увлажняет грунт и создает благоприятные условия для работы заземлителя.

В СССР предложен заземлитель для засушливых районов [26], конструкция которого изображена на рис. 5.20. Заземлитель содержит железобетонную цилиндрическую емкость 1 со съемной крышкой 2, выполненной из того же материала. Емкость армирована стальными стержнями 3, которые скреплены поперечными проводниками 4. Заземлитель снабжен водораспределительной системой, которая выполнена в виде горизонтально расположенных отрезков металлических труб 5, одни концы которых имеют заглушки 6, а другие жестко соединены элементом 7 с емкостью 1 в нижней ее части равномерно по периметру.

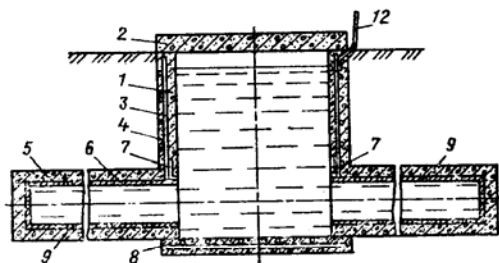


Рис. 5.20. Заземлитель для засушливых районов

Трубы водораспределительной системы покрыты слоем влагопоглощающего материала 8, например бетоном или цементом. Толщина слоя составляет 3—5 см. Целесообразно использовать бетоны нормальной плотности, а также цементные растворы. В стенках труб водораспределительной системы по всей длине и равномерно по периметру выполнены отверстия 9 для стока воды. Диаметр этих отверстий 8—10 мм. Возможен вариант, при котором емкость и отрезки труб 5 выполнены из железобетона. Торцы труб 5 замоноличиваются бетоном.

Число труб, водораспределительной системы для обоих вариантов должно быть не менее двух и определено в зависимости от удельного электрического сопротивления грунтов. Отношение диаметра труб водораспределительной системы к высоте емкости составляет 1 : 3. Длина труб определяется также с учетом удельного сопротивления грунтов. Арматурные стержни 3 емкости соединяются жестко, например сваркой, с арматурными стержнями водораспределительной системы (поз. 10 и 11 на рис. 5.20 не показаны).

После наполнения емкости и водораспределительной системы водой проводят измерения сопротивления растеканию — заземлитель готов к работе. К выводу 12 присоединяется нуль трансформатора или заземляющий проводник (на рис. не показано). Конструкция заземлителя предусматривает регулирование скорости фильтрации влаги подбором марки бетона. Заземлитель может находиться в эксплуатации в течение нескольких лет.

Предлагаемый заземлитель позволяет уменьшить трудозатраты на эксплуатацию за счет сокращения операций, связанных с ежедневным увлажнением. Пополнение влаги при его использовании производится 1 раз за 6 мес.

В горных районах при наличии агрессивных подземных вод глубинного происхождения, насыщенных газами, которые могут разрушить искусственное заземляющее устройство, применяется специальная конструкция заземляющего электрода. Электрод выполняется в виде цилиндра из кровельной стали высотой 2 м, диаметром 150—180 мм, заполненного электродной массой, плотно охватывающей токоведущий стержень из круглой стали. Электродная масса обычного состава, применяемого для электродов дуговых печей, является хорошим проводником электрического тока и одновременно изолирующим от влаги материалом, стойким к агрессивным водам углекислого или щелочного характера.

Заземляющие устройства электроустановок напряжением выше 1 кВ с эффективно заземленной нейтралью в районах с большим удельным сопротивлением земли, в том числе в районах многолетней мерзлоты, рекомендуется выполнять с соблюдением требований, предъявляемых к напряжению прикосновения.

В скальных структурах допускается прокладывать горизонтальные заземлители на меньшей глубине, чем это требуется, но не менее чем 0,15 м.

## 5.6. Нормативные рекомендации для заземляющих устройств электроустановок в районах с удельным сопротивлением горных пород более 500 Ом · м

5.6.1. Заземляющие устройства электроустановок в районах с удельным сопротивлением горных пород более 500 Ом · м рекомендуется выполнять с соблюдением требований, обеспечивающих безопасные значения тока и напряжения прикосновения при повреждении изоляции (см. 4.4.2.1—4.4.2.8, 4.5.2.1—4.5.2.7, 4.8.1—4.8.17, 4.10.2).

В скальных горных породах допускается прокладывать горизонтальный заземлитель на меньшей глубине, чем этого требуют 4.4.2.4, 4.4.2.7, 4.4.2.8, 4.4.2.9, но не менее чем 0,15 м.

5.6.2. Сооружение искусственных заземлителей допускается только в тех случаях, когда расчетные значения тока и напряжения прикосновения при использовании естественных заземляющих устройств превышают

соответствующие предельно допустимые значения, или не обеспечиваются нормированные значения напряжения на заземляющем устройстве.

5.6.3. При сооружении искусственных заземлителей в дополнение к рекомендациям 4.4.2.4., 4.4.2.7, 4.4.2.9, 4.5.2.8 рекомендуется устройство вертикальных заземлителей увеличенной длины, если с глубиной удельное сопротивление горных пород снижается, а естественные протяженные заземлители (например, обсадные трубы буровых скважин) отсутствуют.

5.6.4. В районах многолетней мерзлоты кроме рекомендаций, приведенных в 5.6.3, рекомендуется использовать естественные вертикальные (обсадные трубы буровых скважин) и горизонтальные (трубопроводы, технологические эстакады) протяженные заземлители.

5.6.5. Заземляющие устройства электроустановок напряжением выше 1 кВ, а также электроустановок до 1 кВ с изолированной нейтралью (система IT) допускается выполнять с соблюдением требований к их сопротивлению и конструктивному выполнению (4.4.2.4, 4.4.2.9, 4.4.2.10, 4.5.2.8). В этом случае допускается повысить требуемые настоящей главой значения норм сопротивлений заземляющих устройств в 0,002р раз, где р — эквивалентное удельное сопротивление горной породы, Ом · м. При этом увеличение требуемых настоящей главой норм сопротивлений заземляющих устройств должно быть не более десятикратного.

## 5.7. Конструкции искусственных заземляющих устройств

При невозможности обеспечить требуемое сопротивление естественными заземляющими устройствами необходимо предусматривать сооружение искусственных. Искусственные заземлители, как правило, выполняются из стали. Заземляющие устройства не должны иметь окраски, кроме мест сварных соединений горизонтальных и вертикальных заземлителей, а также горизонтальных заземлителей между собой. Указанные места окрашиваются битумной или другими аналогичными красками.

Горизонтальные заземлители электроустановок выше 1 кВ с эффективно заземленной нейтралью должны быть проверены на термическую стойкость и коррозионное разрушение.

В случае опасности повышенной коррозии для заземлителей рекомендуется использовать сталь только круглого профиля и повышенного сечения. Если минимально допустимое сечение определяется не термической стойкостью, а только механической прочностью, то сечение заземлителей в зависимости от агрессивности грунта принимается по табл. 5.22. При повышенной коррозии могут применяться также оцинкованные или омедненные заземлители.

Активность грунта по отношению к стали в зависимости от одного из параметров — удельного сопротивления грунта, влияющего на скорость коррозии металла в грунте, приведена ниже.

Коррозионная активность грунтов

Удельное сопротивление грунта, Ом · м

Весьма высокая .....	До 5
Высокая .....	5—10
Повышенная .....	10—20
Средняя .....	20—100
Низкая .....	Более 100

Общие требования к конструктивному выполнению заземляющих устройств изложены в табл. 5.23.

Таблица 5.22. Сечение заземлителей в зависимости от агрессивности грунтов

Вид заземляющего устройства	Коррозионная активность грунта по отношению к стали (см. табл. 5.26)	Рекомендуемые размеры заземлителей	Допустимые к применению заземлители
Со стальными вертикальными заземлителями	Весьма высокая	Сталь круглая диаметром 16 мм *	—
	Высокая	То же	—
	Повышенная, средняя	Для мягких грунтов сталь круглая диаметром 12 мм	Сталь угловая 63 × 63 × 6 мм
Стальные горизонтальные заземлители	Низкая	Для грунтов средней твердости сталь диаметром 16 мм	Для мягких грунтов сталь угловая 50 × 50 × 5 мм
			Для средней твердости сталь угловая 63 × 63 × 6 мм
	Весьма высокая, высокая	Сталь круглая диаметром 16 мм	Стальная полоса 20 × 10, 30 × 10, 40 × 10 мм
Повышенная, средняя		Сталь круглая диаметром 14 мм	Стальная полоса 20 × 8, 30 × 8, 40 × 8 мм
		Сталь круглая диаметром 12 мм	Стальная полоса 20 × 6, 30 × 6, 40 × 6 мм
Низкая		Сталь круглая диаметром 10 мм	Стальная полоса 20 × 4, 30 × 4, 40 × 4 мм

\* Заземлители других форм недопустимы по условиям коррозии.

Примечание. При равном сечении целесообразней применять стальные полосы большей толщины, но меньшей ширины.



Заземляющее устройство, которое выполняется с соблюдением требований, предъявляемых к напряжению прикосновения, должно обеспечивать в любое время года при стекании с него тока замыкания на землю значения напряжений прикосновения, не превышающие нормированных. Сопротивление заземляющего устройства при этом определяется по допустимому напряжению на заземляющем устройстве и току замыкания на землю.

При определении значения допустимого напряжения прикосновения в качестве расчетного времени воздействия следует принимать сумму времени действия защиты и полного времени отключения выключателя. При определении допустимых значений напряжений прикосновения у рабочих мест, где в ходе производства оперативных переключений могут возникнуть КЗ на конструкции, доступные прикосновению производящему переключения персоналу, следует принимать время действия резервной защиты, а для остальной территории — основной защиты.

Таблица 5.23. Требования к конструктивному выполнению заземляющего устройства

Принцип нормирования заземляющего устройства	Требования к конструктивному выполнению
Соблюдение требований к сопротивлению или напряжению прикосновения	<ol style="list-style-type: none"> <li>1. Заземляющие проводники, присоединяющие оборудование или конструкции к заземлителю, в земле прокладывать на глубине не менее 0,3 м.</li> <li>2. Вблизи мест расположения заземляемых нейтралей силовых трансформаторов, короткозамыкателей прокладывать продольные и поперечные горизонтальные заземлители (проводники) (в четырех направлениях).</li> <li>3. При выходе заземляющего устройства за пределы ограждения электроустановки горизонтальные заземлители, находящиеся вне территории электроустановки, следует прокладывать на глубине не менее 1 м. Внешний контур заземляющего устройства в этом случае рекомендуется выполнять в виде многоугольника с тупыми или скругленными углами.</li> </ol>
Соблюдение требований к сопротивлению заземляющего устройства	<ol style="list-style-type: none"> <li>1. Продольные горизонтальные заземлители (проводники) должны быть продолжены вдоль осей электрооборудования со стороны обслуживания на глубине 0,5—0,7 м от поверхности земли и на расстоянии 0,8—1 м от фундаментов или оснований оборудования. Допускается увеличение расстояний от фундаментов или оснований оборудования (проводника) для двух рядов горизонтального заземлителя (проводника) для двух рядов оборудования, если стороны обслуживания обращены одна к другой, а расстояние между фундаментами или основаниями двух рядов не превышает 3 м.</li> <li>2. Поперечные горизонтальные заземлители (проводники) следует прокладывать в удобных местах между оборудованием на глубине 0,5—0,7 м от поверхности земли. Расстояние между ними рекомендуется принимать увеличивающимся от периферии к центру заземляющей сетки. При этом первое и последующие</li> </ol>

Принцип нормирования заземляющего устройства	Требования к конструктивному выполнению
Соблюдение требований к напряжению прикосновения	<p>расстояния, начиная от периферии, не должны превышать соответственно 4; 5; 6; 7,5; 9; 11; 13,5; 16 и 20 м. Размеры ячеек заземляющей сетки, примыкающих к местам присоединения нейтралей силовых трансформаторов и короткозамыкателей к заземляющему устройству, не должны превышать 6×6 м.</p> <p>Горизонтальные заземлители (проводники) следует прокладывать по краю территории, занимаемой заземляющим устройством, так, чтобы они в совокупности образовывали замкнутый контур.</p> <p>3. Если контур заземляющего устройства располагается в пределах внешнего ограждения электроустановки, то у входов и въездов на ее территорию следует выравнивать потенциал путем установки двух вертикальных заземлителей у внешнего горизонтального заземлителя напротив входов и въездов. Вертикальные заземлители должны быть длиной 3—5 м, а расстояние между ними должно быть равно ширине входа или въезда.</p>
	<p>Размещение продольных и поперечных горизонтальных заземлителей должно определяться требованиями ограничения напряжений прикосновения до нормированных значений и удобством присоединения заземляющего оборудования. Расстояние между продольными и поперечными горизонтальными искусственными заземлителями не должно превышать 30 м, а глубина их заложения в грунт должна быть не менее 0,3 м. У рабочих мест допускается прокладка заземлителей на меньшей глубине, если необходимость этого подтверждается расчетом, а само выполнение не снижает удобства обслуживания электроустановки и срока службы заземлителей. Для снижения напряжения прикосновения у рабочих мест в обособанных случаях может быть выполнена подсыпка щебня слоем толщиной 0,1—0,2 м.</p>

Таблица 5.24. Условия выравнивания потенциалов вокруг промышленной электроустановки или вокруг здания, в котором она размещена

Условия для выравнивания потенциалов	Требования к заземляющим устройствам
<p>1. Разрешается использование железобетонных фундаментов производственных зданий и сооружений в качестве заземлителей в соответствии с ПУЭ, если при этом обеспечивается допустимый уровень выравнивания потенциалов. Обеспечение условий выравнивания потенциалов с помощью железобетонных фундаментов, используемых в качестве заземлителей, определяется на основе требований, приведенных в данной таблице.</p>	<p>1. Если заземляющее устройство промышленной или другой электроустановки соединено с заземлителем электроустановки выше 1 кВ с эффективно заземленной нейтралью кабелем с металлической оболочкой или броней или с помощью других металлических связей, то для выравнивания потенциалов вокруг такой электроустановки или вокруг здания, в котором она размещена, необходимо соблюдение одного из условий, данных в таблице.</p>

Условия для выравнивания потенциалов	Требования к заземляющим устройствам
<p>2. Укладка в землю на глубине 1 м и на расстоянии 1 м от фундамента здания или от периметра территории, занимаемой оборудованием, заземлителя, соединенного с металлическими конструкциями строения и сетью заземления (зануления), а у входов и у въездов в здание — укладка проводников на расстоянии 1 и 2 м от заземлителя на глубине 1 и 1,5 м соответственно и соединение этих проводников с заземлителем.</p> <p>3. Наличие вокруг зданий асфальтовых отмосток, в том числе и у входов и въездов.</p>	<p>2. Во избежание выноса потенциала не допускается питание электропроводников, находящихся за пределами заземляющих устройств электроустановок напряжением выше 1 кВ сети с эффективно заземленной нейтралью, от обмоток напряжением до 1 кВ с заземленной нейтралью трансформаторов, находящихся в пределах заземляющего устройства. При необходимости питание таких электроприемников может осуществляться от трансформатора с изолированной нейтралью на стороне напряжением до 1 кВ по кабельной линии, выполненной кабелем без металлической оболочки и без брони, или по ВЛ. Питание таких электроприемников может осуществляться также через разделительный трансформатор. Разделительный трансформатор и линия от его вторичной обмотки к электроприемнику, если она проходит по территории, занимаемой заземляющим устройством электроустановки, должны иметь изоляцию от земли на расчетное значение напряжения на заземляющем устройстве. При невозможности выполнения указанных условий на территории, занимаемой такими электроприемниками, должно быть выполнено выравнивание потенциалов.</p> <p>3. Если у какого-либо входа (въезда) отмотка отсутствует, у этого входа (въезда) должно быть выполнено выравнивание потенциалов путем укладки двух проводников, как указано в условии 2, или соблюдено условие 1. При этом во всех случаях должны выполняться требования п. 2.</p>

Таблица 5.25. Условия заземления внешней ограды электроустановок

Особенности электроустановки	Условия заземления ограды
1. Общий случай	<p>Внешнюю ограду электроустановок не рекомендуется присоединять к заземляющему устройству<sup>1</sup>. Для исключения электрической связи внешней ограды с заземляющим устройством расстояние от ограды до элементов заземляющего устройства, расположенных вдоль нее с внутренней, внешней или с обеих сторон, должно быть не менее 2 м. Выходящие за пределы ограды горизонтальные заземлители, трубы и кабели с металлической оболочкой и другие металлические коммуникации должны быть проложены посередине между стойками ограды на глубине не менее 0,5 м. В местах примыкания внешней ограды к зданиям и сооружениям, а также в местах примыкания к внешней ограде внутренних металлических ограждений должны быть выполнены кирпичные или деревянные вставки длиной не менее 1 м.</p>

Особенности электроустановки	Условия заземления ограды
<p>2. От электроустановки отходят ВЛ напряжением 110 кВ и выше.</p> <p>3. Выполнение хотя бы одного из мероприятий, указанных в пп. 1, 2, невозможно.</p>	<p>Ограду следует заземлить с помощью вертикальных заземлителей глубиной 2—3 м, установленных у стоек ограды по всему ее периметру через 20—50 м. Установка таких заземлителей не требуется для ограды с металлическими стойками и с теми стойками из железобетона, арматура которых электрически соединена с металлическими звеньями ограды.</p> <p>Металлические части ограды следует присоединить к заземляющему устройству и выполнить выравнивание потенциалов так, чтобы напряжение прикосновения с внешней и внутренней сторон ограды не превышало допустимых значений. При выполнении заземляющего устройства по допустимому сопротивлению должен быть проложен с внешней стороны ограды горизонтальный заземлитель на расстоянии 1 м от нее и на глубине 1 м. Этот заземлитель следует присоединять к заземляющему устройству не менее чем в четырех точках.</p>

<sup>1</sup> Не следует устанавливать на внешней ограде электроприемники напряжением до 1 кВ, которые питаются непосредственно от понижающих трансформаторов, расположенных на территории электроустановки. При размещении электроприемников на внешней ограде их питание следует осуществлять через разделительные трансформаторы. Эти трансформаторы не допускается устанавливать на ограде. Линия, соединяющая вторичную обмотку разделительного трансформатора с электроприемником, расположенным на ограде, должна быть изолирована от земли на расчетное значение напряжения на заземляющем устройстве.

Одним из важнейших условий монтажа безопасных заземляющих устройств является выполнение требований по выравниванию потенциалов (табл. 5.24).

Ограждение электроустановок может быть соединено с заземляющим устройством. Условия заземления внешней ограды электроустановок приводятся в табл. 5.25.

**Сечение одиночного заземлителя с учетом коррозии.** Скорость коррозии металла в грунте зависит от ряда свойств: воздухопроницаемости, электропроводности, наличия растворенных солей, температуры среды.

Преобладание ионов Cl (засоленные почвы) и значения pH менее 7 (кислые, гумусовые, болотистые грунты) вызывают повышенную коррозионную активность. Рост температуры повышает коррозионную активность; при замерзании воды в земле эти процессы замедляются, с увеличением влажности почвы коррозия увеличивается, при снижении воздухопроницаемости коррозионный процесс тормозится.

Минимально допустимое сечение заземлителя с учетом коррозии

$$S_{\min} = S + S_k,$$

где  $S$  — сечение проводника, выбранное по механической прочности, мм<sup>2</sup>;  
 $S_k$  — уменьшение сечения проводника в процессе коррозии за расчетный срок службы заземлителя, мм<sup>2</sup>.

Уменьшение площади:  
для круглых заземлителей

$$S_k = 3,14\delta_{cp}(d + \delta_{cp}),$$

где  $\delta_{cp}$  — средняя глубина коррозии по сечению заземлителя, мм;  
 $d$  — диаметр заземлителя, выбранный по механической и термической устойчивости, мм;  
для проводников круглых форм

$$S_k = \delta_{cp}P,$$

где  $P$  — периметр сечения, определяемый по периметру сечения заземлителя, выбранного по механической прочности.

Средняя глубина коррозии может быть определена по следующей формуле:

$$\delta_{cp} = \alpha_3(\ln T)^3 + \alpha_2(\ln T)^2 + \alpha_1 \ln T + \alpha_0,$$

где  $T$  — расчетный срок службы заземлителя, мес;  
 $\alpha_0$  —  $\alpha_3$  — коэффициенты, зависящие от агрессивности грунтовых условий по отношению к стали (табл. 5.26).

Таблица 5.26. Коэффициенты для расчета глубины коррозии

Коррозионная активность	Коэффициент уравнения			
	$\alpha_3$	$\alpha_2$	$\alpha_1$	$\alpha_0$
Весьма высокая	0,0118	0,035	—0,0612	0,148
Высокая	0,0056	0,022	—0,0107	0,0403
Повышенная	0,0050	0,0081	—0,0410	0,243
Средняя	0,0026	0,00915	—0,0104	0,0224
Низкая	0,0013	0,003	—0,0068	0,044

Расчетный срок службы заземлителя принимается равным 20 годам.

**Термическая стойкость заземляющих проводников.** Проверке на термическую стойкость заземляющих проводников подлежат те проводники, по которым возможно протекание токов, вызванных однофазными КЗ в сети напряжением выше 1 кВ с эффективно заземленной нейтралью, т. е. с большими токами замыкания на землю. В качестве расчетного принимается наибольшее значение однофазного тока КЗ, которое может иметь место при работе

сети. Время воздействия тока определяется по суммарному времени действия основной защиты и отключения автоматического выключателя.

Минимально допустимое сечение заземляющего проводника с учетом допустимой температуры на проводнике может быть определено по формуле

$$S_{min} = I\sqrt{t_{\phi} / k},$$

где  $t_{\phi}$  — время протекания тока по заземляющему проводнику, с;

$k$  — коэффициент, зависящий от материала проводника и допустимой температуры перегрева.

Значения тепловых коэффициентов и допустимых температур на заземляющих проводниках приведены в табл. 5.27.

Таблица 5.27. Тепловые параметры заземляющих проводников

Вид заземлителя	Допустимая температура на проводнике при КЗ, °С	Начальная температура, °С	Термический коэффициент $k$
1. Арматура железобетонных опор линий электропередачи и других железобетонных изделий	85	25	35
2. Металлические конструкции зданий (фермы, колонны и т. п.) и конструкции производственного назначения (подкрановые пути, площадки, шахты лифтов и т. п.), металлические трубопроводы всех назначений, кроме трубопроводов горючих и взрывоопасных веществ и смесей	95	25	37
3. Стальные трубы электропроводок	120	50	35
4. Стальные кожухи шинпроводов	200	45	49
5. Алюминиевые оболочки кабелей	120	50	73
6. Специально прокладываемая сталь (полосовая, круглая)	400	35	68

## 5.8. Конструктивное исполнение естественных заземляющих устройств

**Производственные здания, используемые в качестве заземляющих устройств.** Для эффективного использования железобетонных и стальных каркасов зданий и сооружений в качестве естественных заземляющих устройств необходимо все элементы железобетонных и стальных конструкций (фундаменты, колонны, фермы, стропильные, подкрановые балки и т. п.)



соединить между собой таким образом, чтобы они образовали непрерывную электрическую цепь по металлу, а в железобетонных элементах, кроме того, должны предусматриваться закладные детали для присоединения электрического и технологического оборудования.

В зданиях с монолитным железобетонным каркасом непрерывность электрической цепи обеспечивается путем непосредственной сварки арматурных стержней железобетонных изделий.

Непрерывная электрическая цепь каркаса здания, выполненного из сборных железобетонных элементов, создается непосредственно сваркой закладных изделий, примыкающих друг к другу железобетонных элементов либо при помощи стальных перемычек сечением не менее  $100 \text{ мм}^2$  (п. 1.7.78 ПУЭ), которые привариваются к закладным изделиям соединяемых железобетонных элементов. Закладные изделия должны быть приварены к арматуре железобетонных элементов швом длиной не менее 40 и высотой не менее 5 мм (т. е. чтобы сечение сварного шва было не менее  $100 \text{ мм}^2$ ).

В зданиях с металлическим каркасом для создания непрерывной электрической цепи могут быть использованы сварные соединения, но достаточны болтовые и заклепочные соединения, обеспечивающие строительные требования на совместную работу элементов каркаса. В тех местах, где такие соединения отсутствуют, должны быть предусмотрены стальные перемычки, каждая сечением не менее  $100 \text{ мм}^2$ , привариваемые к соединяемым конструкциям швом, общее сечение которого должно быть не менее  $100 \text{ мм}^2$ .

Проектные решения, обеспечивающие электрическую непрерывность железобетонного или стального каркаса промышленного здания, приводятся ниже.

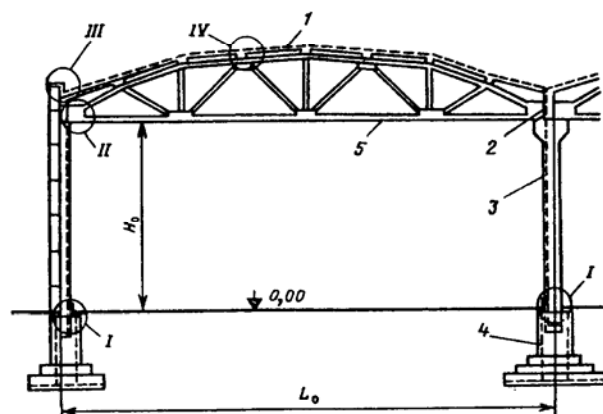


Рис. 5.21. Объединение каркаса с помощью молниеприемной сетки: 1 — металлическая сетка; 2 — стальная перемычка; 3 — арматура колонны; 4 — арматура фундамента; 5 — строительные конструкции

Для одноэтажных зданий с железобетонным каркасом применяются следующие способы объединения каркаса здания.

1. Объединение с помощью молниеприемной сетки (рис. 5.21). Молниеприемная сетка изготавливается из стальных стержней или проволоки диаметром 8 мм с шагом 6 м для зданий с молниезащитой по категории II и с шагом 12 м по категории III. Сетка укладывается по плитам до устройства кровли под слоем утеплителя из негорючих материалов. Узлы сетки в местах пересечения свариваются (рис. 5.22). Молниеприемная сетка должна соединяться с арматурой колонн и фундаментов.

Технические решения узлов I—IV приводятся соответственно на рис. 5.23—5.27.

Основные координатные размеры одноэтажных зданий принимаются по ГОСТ 23838—79 (табл. 5.28).

Таблица 5.28. Основные координатные размеры одноэтажных зданий

Тип здания	Основные координатные размеры, мм		
	$L_0$	$B_0$	$H_0$
1. Без мостовых подвесных и опорных кранов и оборудованное мостовыми подвесными кранами общего назначения	6000—12 000, более 12 000	Более 6000	3000—8400, более 8400
2. Оборудованное мостовыми ручными опорными кранами	9000, 12 000, более 12 000	Более 6000	6000—9000, более 9000
3. Оборудованное мостовыми электрическими опорными кранами общего назначения	1800	6000	8400

Примечание.  $L_0$  — модульные шаги колонн по поперечным координатным осям или модульная ширина пролета;  $B_0$  — модульные шаги колонн по продольным координатным осям или модульные шаги колонн;  $H_0$  — модульные высоты этажей.

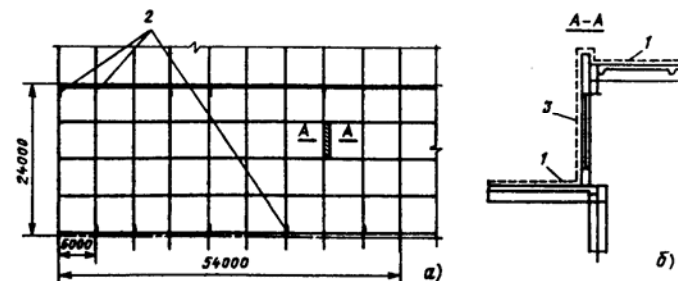


Рис. 5.22. Расположение молниеприемной сетки и соединительных деталей (а) и соединение молниеприемных сеток, расположенных в разных уровнях (б): 1 — металлическая сетка из арматурных стержней диаметром 8 мм; 2 — места установки соединительных деталей; 3 — арматурный стержень диаметром 8 мм

2. Объединение каркаса здания с помощью крановых рельсов (рис. 5.27). Крановые рельсы, используемые в заземляющем устройстве, показаны в плане на рис. 5.28 а, проектное решение узла V — на рис. 5.28 б. Модульная ширина пролета  $B_0$ , а также  $L_0$  и  $H_0$  устанавливаются по ГОСТ 23838—79 (табл. 5.28).

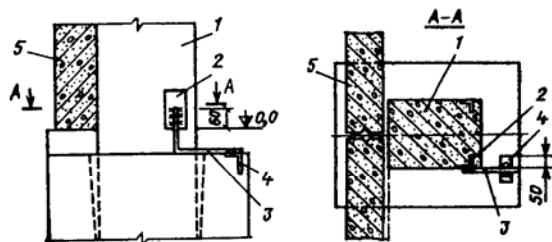


Рис. 5.23. Схема соединения закладного изделия колонны и фундамента:

1 — железобетонная колонна; 2 — нижнее закладное изделие колонны; 3 — соединительная перемычка диаметром 12 мм; 4 — закладное изделие фундамента; 5 — стеновые панели

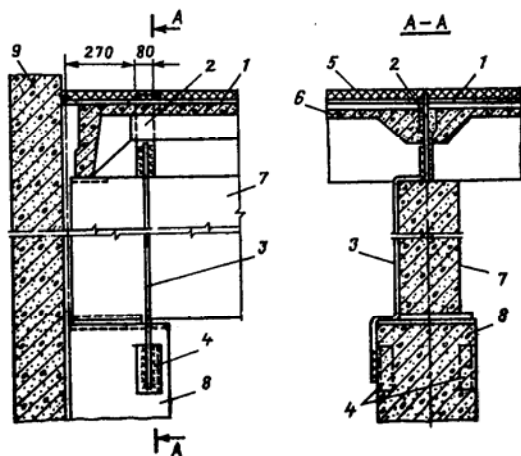


Рис. 5.24. Соединение молниеприемной сетки с верхним закладным изделием колонны:

1 — молниеприемная сетка; 2 — соединительная деталь; 3 — перемычка диаметром 12 мм; 4 — верхнее закладное изделие колонны; 5 — утеплитель; 6 — плиты перекрытия; 7 — строительная конструкция; 8 — железобетонная колонна; 9 — стеновые панели

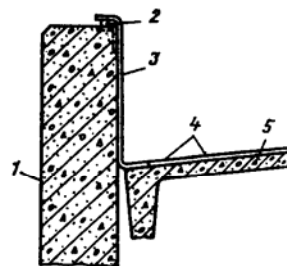


Рис. 5.25. Узел защиты стеновых панелей:

1 — стеновые панели; 2 — стержень диаметром 8 мм, приваренный к закладным деталям стеновых панелей и проложенный по периметру здания; 3 — перемычка диаметром 8 мм; 4 — молниеприемная сетка; 5 — панель перекрытия

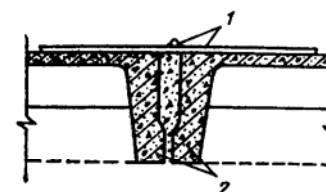


Рис. 5.26. Узел молниеприемной сетки над местом соединения плит перекрытия:

1 — молниеприемная сетка; 2 — панели перекрытия

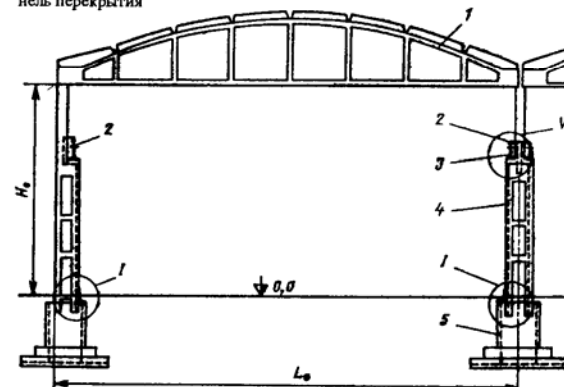


Рис. 5.27. Объединение каркаса здания с помощью крановых рельсов:

1 — строительные железобетонные конструкции; 2 — крановые рельсы; 3 — подкрановые балки; 4 — арматура колонны; 5 — арматура фундамента

3. Объединение каркаса здания с помощью фундаментных балок (рис. 5.29). Расположение фундаментных балок в плане показано на рис. 5.30 а. Все фундаментные балки по периметру здания должны соединяться с арматурой фундаментов, например, так, как показано на рис. 5.30 б.

В местах проемов прокладывается проводник из полосовой или круглой стали так, как показано на рис. 5.31.

Узел VI решается аналогично приемам, показанным в узле VII. Модульная ширина пролета  $B_0$  приведена в табл. 5.28.

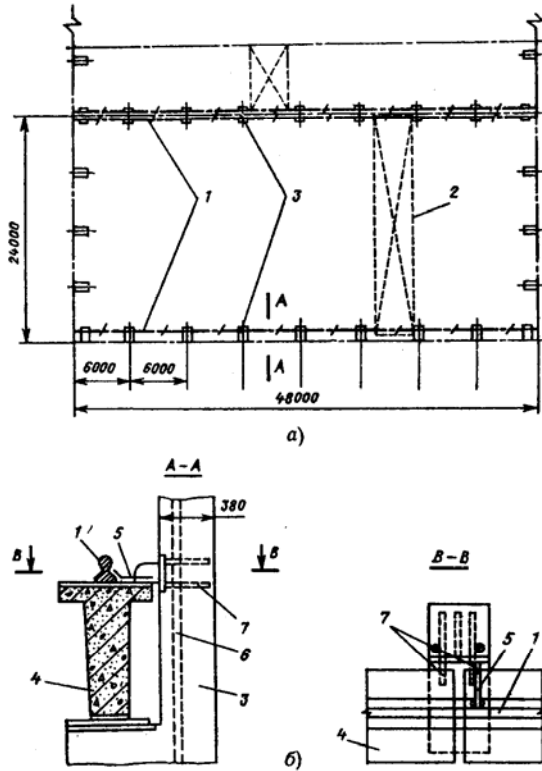


Рис. 5.28. Расположение крановых рельсов зданий (а) и соединение кранового рельса с закладным изделием колонны (б):  
1 — крановые рельсы; 2 — кран; 3 — колонны; 4 — подкрановая балка; 5 — стальная перемычка диаметром 12 мм; 6 — вертикальная арматура колонны; 7 — детали крепления подкрановых балок

4. Объединение каркаса здания с помощью стальных ферм (рис. 5.29). В случае отсутствия молниеприемной сетки, подкрановых балок, рельсов или фундаментных балок, но при наличии металлических (стальных) стропильных и подстропильных ферм эти фермы могут быть использованы для создания непрерывной электрической цепи. Проектное решение узла I показано на рис. 5.23, узла VII — на рис. 5.33. Размер  $L_0$  соответствует значениям, приведенным в табл. 5.28.

Рис. 5.29. Объединение каркаса здания с помощью фундаментных балок:  
1 — стропильная конструкция; 2 — арматура колонны; 3 — арматура стропильной конструкции; 4 — фундаментные балки

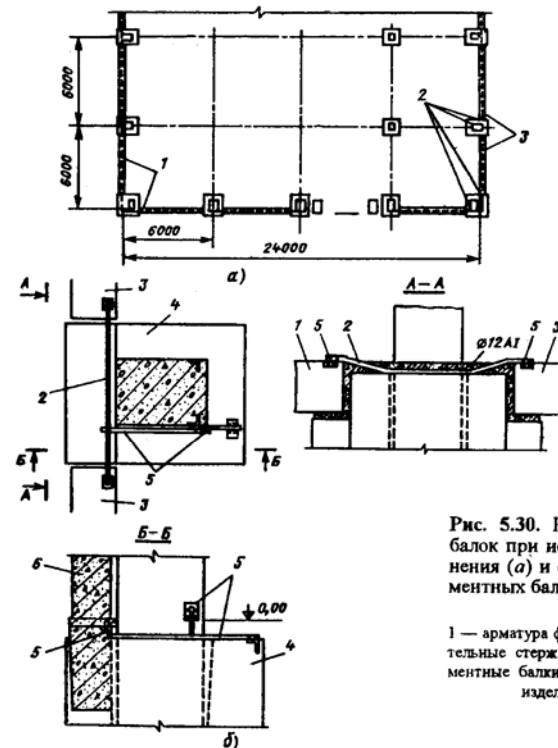
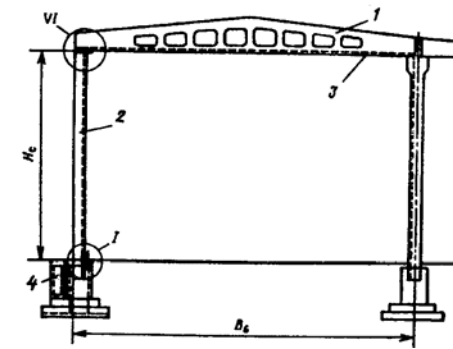


Рис. 5.30. Расположение фундаментных балок при использовании их для объединения (а) и соединение арматуры фундаментных балок между собой и арматурой колонны (б):

1 — арматура фундаментных балок; 2 — соединительные стержни диаметром 12 мм; 3 — фундаментные балки; 4 — фундамент; 5 — закладное изделие; 6 — стеновые панели

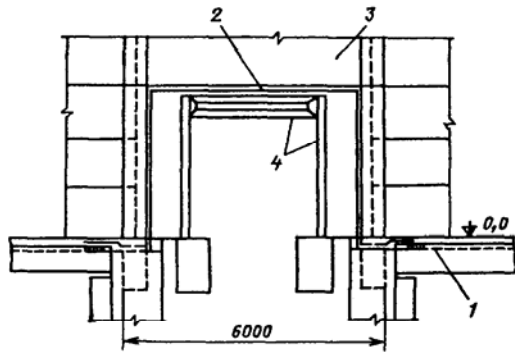


Рис. 5.31. Соединение арматуры фундаментных балок в местах проемов:

1 — арматура фундаментных балок; 2 — стальная полоса 3×40 мм или пруток из круглой стали диаметром 12 мм; 3 — стеновые панели; 4 — рама ворот

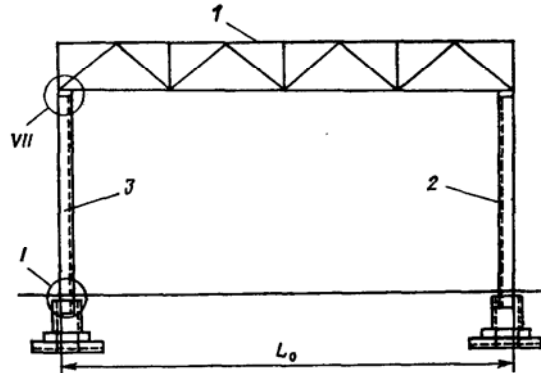


Рис. 5.32. Объединение каркаса здания с помощью стальных ферм:

1 — стальная ферма; 2 — арматура колонны; 3 — железобетонная колонна

Для многоэтажных зданий с железобетонным каркасом используют следующие способы объединения каркаса здания.

1. Объединение с помощью ригелей (рис. 5.34). В промышленных многоэтажных зданиях с железобетонным каркасом при отсутствии молниезащитной сетки для создания электрической непрерывности железобетонного каркаса используется арматура ригелей (не имеющая предварительного напряжения) и крайних плит перекрытия. Техническое решение узла VIII показано на рис. 5.35, узла I — на рис. 5.23. Для большей наглядности узел VIII показан в аксонометрии на рис. 5.36. Основные координатные размеры многоэтажных зданий приведены в табл. 5.28.

Рис. 5.33. Пример крепления стальной фермы к железобетонной колонне:

1 — железобетонная колонна; 2 — закладное изделие; 3 — стальная ферма; 4 — узел крепления; 5 — анкерные болты

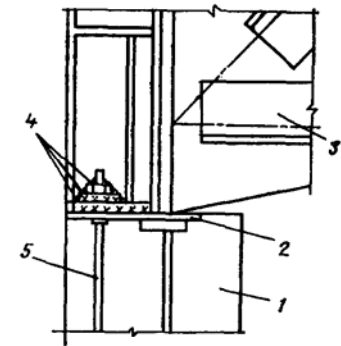


Рис. 5.34. Объединение с помощью ригелей:

1 — арматура ригелей; 2 — закладное изделие для присоединения цепи заземления

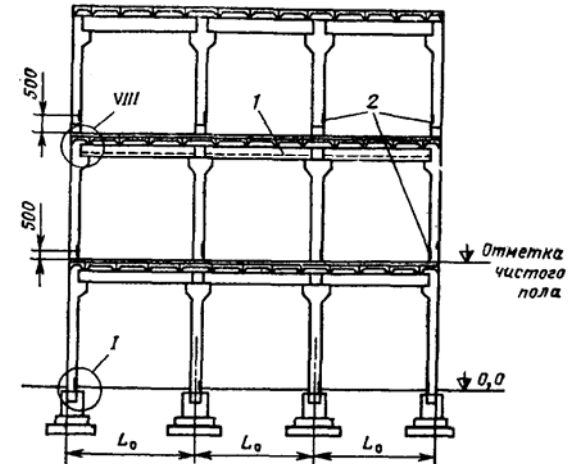
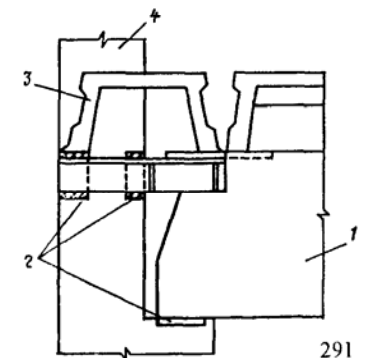


Рис. 5.35. Объединение каркаса здания с помощью ригелей и плит перекрытия:

1 — прямоугольный ригель; 2 — закладные изделия; 3 — крайние плиты перекрытия; 4 — колонна





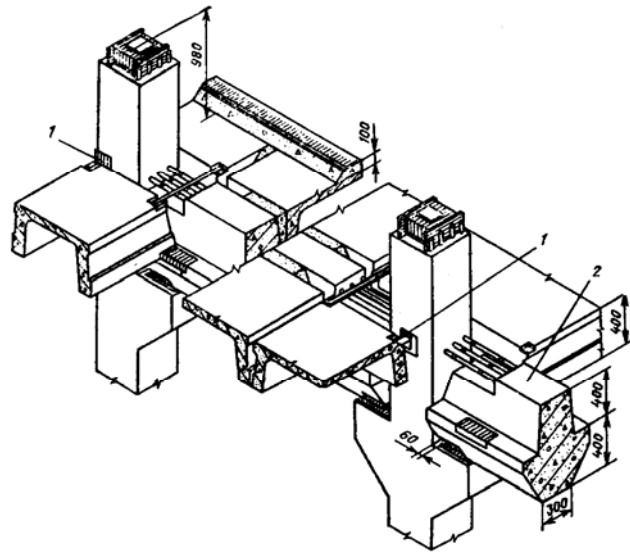


Рис. 5.36. Соединение арматуры крайних плит перекрытия с арматурой колонн  
1, 2 — узлы соединения арматуры плит с закладными изделиями колонн

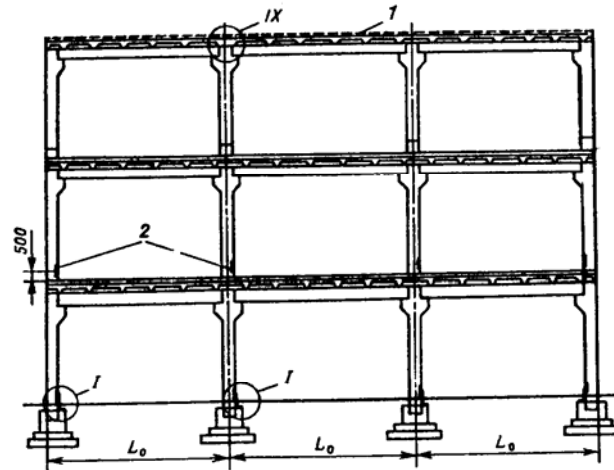


Рис. 5.37. Объединение с помощью молниеприемной сетки:  
1 — молниеприемная сетка, 2 — закладное изделие

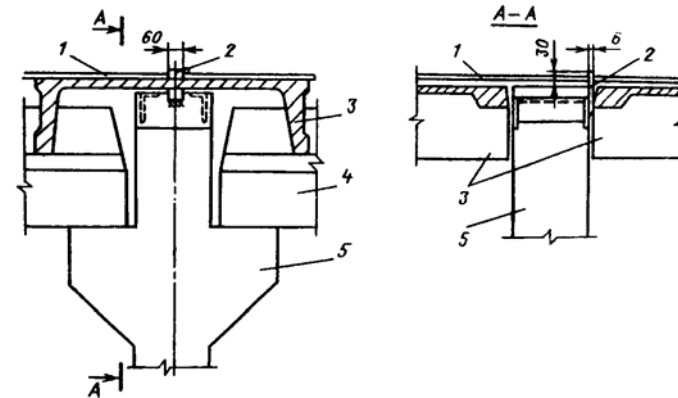


Рис. 5.38. Вариант соединения молниеприемной сетки с арматурой колонны:  
1 — молниеприемная сетка, 2 — соединительная деталь, 3 — плиты перекрытия,  
4 — ригели, 5 — колонна

2. Объединение с помощью молниеприемной сетки (рис. 5.37). Узел соединения IX молниеприемной сетки с арматурой колонн показан на рис. 5.38.

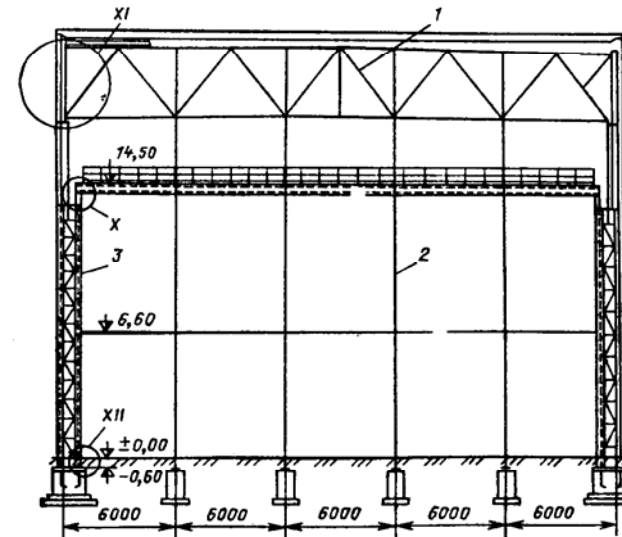


Рис. 5.39. Многоэтажное здание с металлическим каркасом:  
1 — ферма, 2 — колонна вспомогательная, 3 — основная колонна

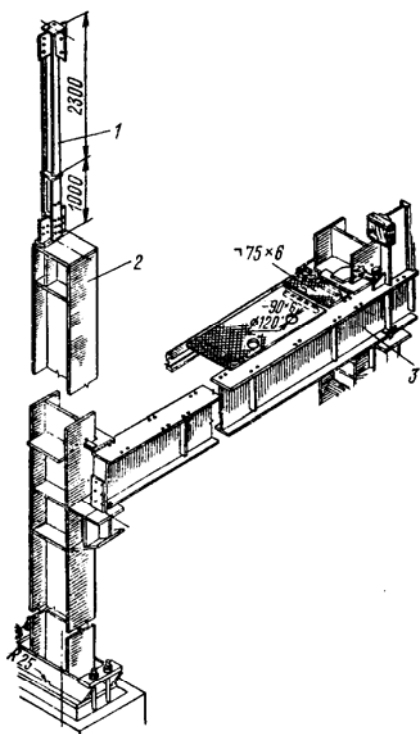


Рис. 5.40. Основные узлы (монтажные) стального каркаса:

1 — надопорная стойка; 2 — стальная колонна постоянного сечения; 3 — подкрановая балка

Закладные изделия для технологических или сантехнических коммуникаций, металлических площадок должны соединяться с вертикальной арматурой колонны, являющейся магистралью заземления. Конструктивное исполнение железобетонных фундаментов, используемых в качестве заземлителей, см. в § 5.5.

Дополнительные закладные изделия, показанные в колоннах на промежуточных отметках, в конкретном проекте принимаются по заданию электроотдела.

Узлы II и III предусматривают связь арматуры ригеля с арматурой колонн. Эти узлы выполняются только в тех колоннах, которые используются для объединения железобетонных конструкций.

Для многоэтажных зданий с металлическим каркасом электрическая непрерывность обеспечивается с помощью строительных конструкций (рис. 5.39). На рисунке показана торцевая стена стального каркаса. Основные монтажные узлы стального каркаса X—XII показаны соответственно на рис. 5.40—5.42. Как видно из рисунков, узлы крепятся либо сваркой, либо на болтах с резьбой не менее M20. Эксперимент показал, что указанные соединения обеспечивают непрерывность электрической цепи без дополнительных монтажных работ.

Непрерывность электрической цепи внутри железобетонных элементов обеспечивается с помощью сварки между собой отдельных арматурных стержней каркаса и закладных изделий железобетонных элементов с арматурой каркаса.

Примеры расположения дополнительных закладных изделий и способы их соединений в колоннах одноэтажных зданий (колонны серий КЭ-01-52, 1.423-3, 1.423-5) приведены в табл. 5.29, а в колоннах многоэтажных зданий (колонны серии 1.420) — в табл. 5.30.

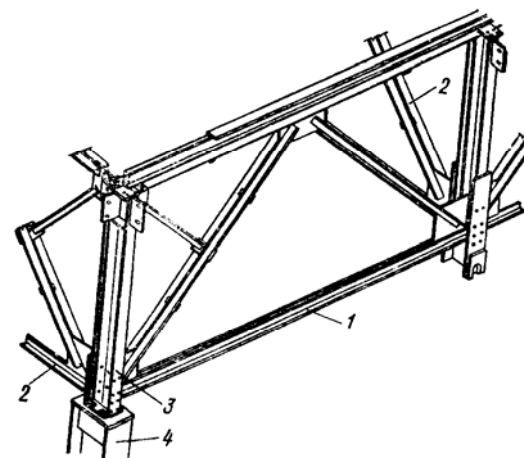


Рис. 5.41. Узлы примыкания стропильных и подстропильных стальных ферм к опорной стойке и установка на оголовки колонны:

1 — подстропильная ферма; 2 — стропильная ферма; 3 — надопорная стойка; 4 — стальная колонна

Примеры использования конструкций зданий в качестве заземляющего устройства. При использовании заземляющих свойств зданий необходимо соблюдать следующие общие требования:

соединение арматуры железобетонных колонн с арматурой фундамента, используемого в качестве заземлителя, должно осуществляться перемычкой диаметром не менее 12 мм. Соединение металлических колонн с арматурой железобетонных фундаментов-заземлителей выполняется по рис. 5.42;

приварка закладных изделий к рабочей арматуре колонн, арматурному каркасу подколоники фундамента, а также приварка всех соединительных элементов-перемычек должны производиться ручной дуговой электросваркой в соответствии с требованиями СН 393-78.

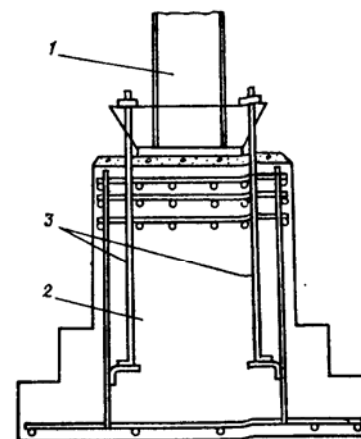


Рис. 5.42. Железобетонный фундамент для стальной колонны:

1 — стальная колонна; 2 — железобетонный фундамент; 3 — фундаментные болты

Таблица 5.29. Основные координатные размеры многоэтажных зданий с железобетонным каркасом (ГОСТ 24336—80)

Тип здания	Основной координатный размер, мм		
	$L_0$	$B_0$	$H_0$
1. С постоянными координатными размерами (шириной пролета и шагом колонны) во всех этажах, с расчетными нагрузками на балки (ригели) перекрытий до 265 кН/м	6000, 12 000, более 12 000	6000	3300, 3600, выше 3600
2. С увеличенной шириной пролета в верхнем этаже (по отношению к нижележащим), оборудованном подвесными электрическими однобалочными кранами общего назначения грузоподъемностью от 0,25 до 5 т, с расчетными нагрузками на балки (ригели) перекрытий от 110 до 265 кН/м	6000 *, 9000 *, 12 000 *	6000	4800, более 4800
	18 000, 24 000 **		6000, более 6000 **
3. С увеличенной шириной пролета в верхнем этаже (по отношению к нижележащим), оборудованном мостовыми электрическими кранами общего назначения грузоподъемностью от 5 до 10 т, с расчетными нагрузками на балки (ригели) перекрытий от 110 до 265 кН/м	6000 *	6000	4800, более 4800
	18 000 *, 24 000 **		8400, более 8400 **

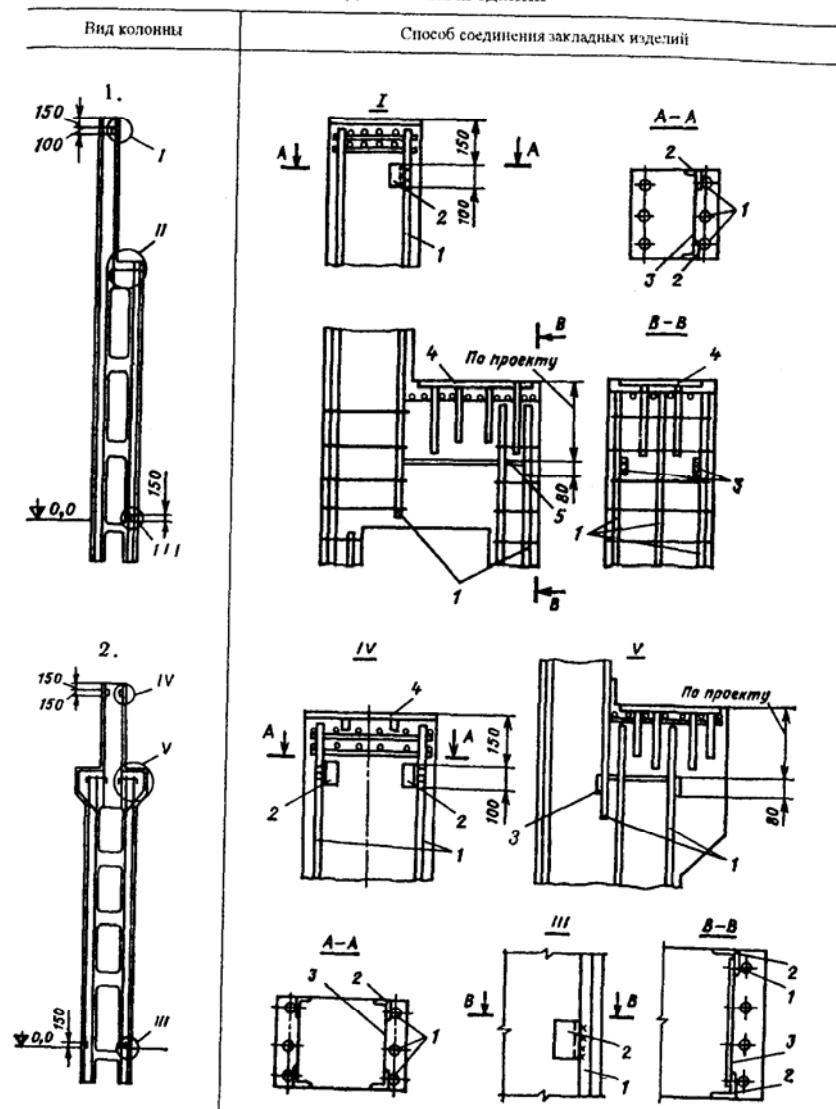
\* Для первого и средних этажей.

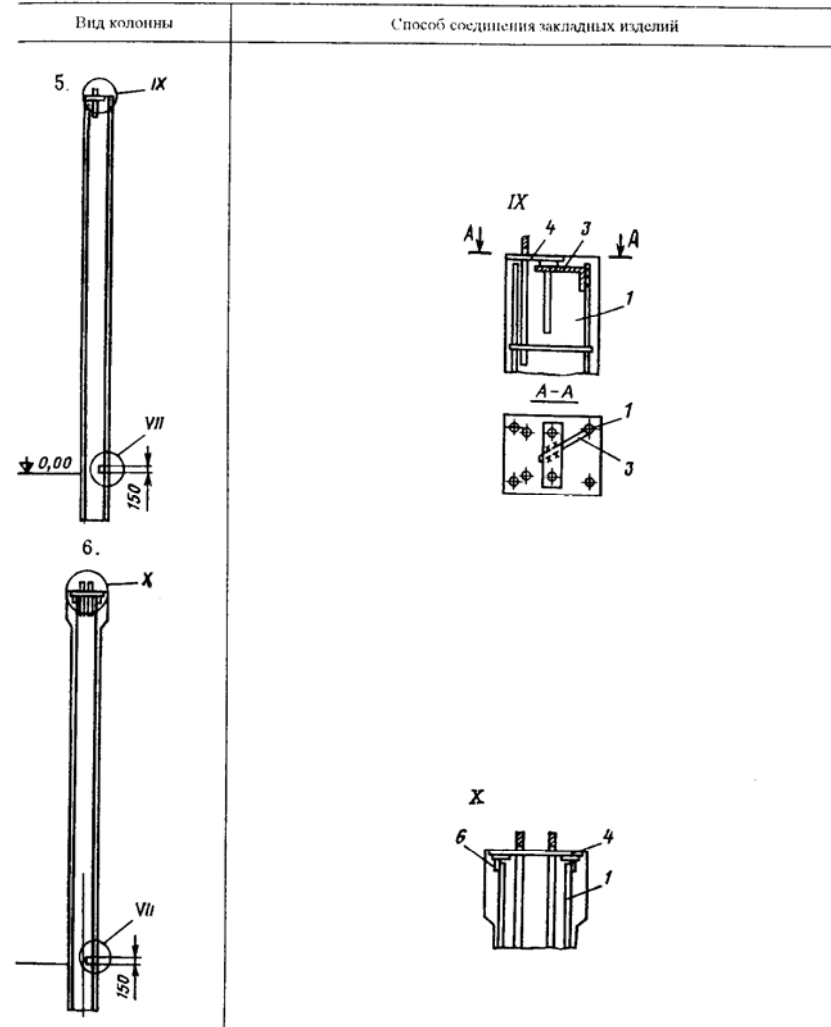
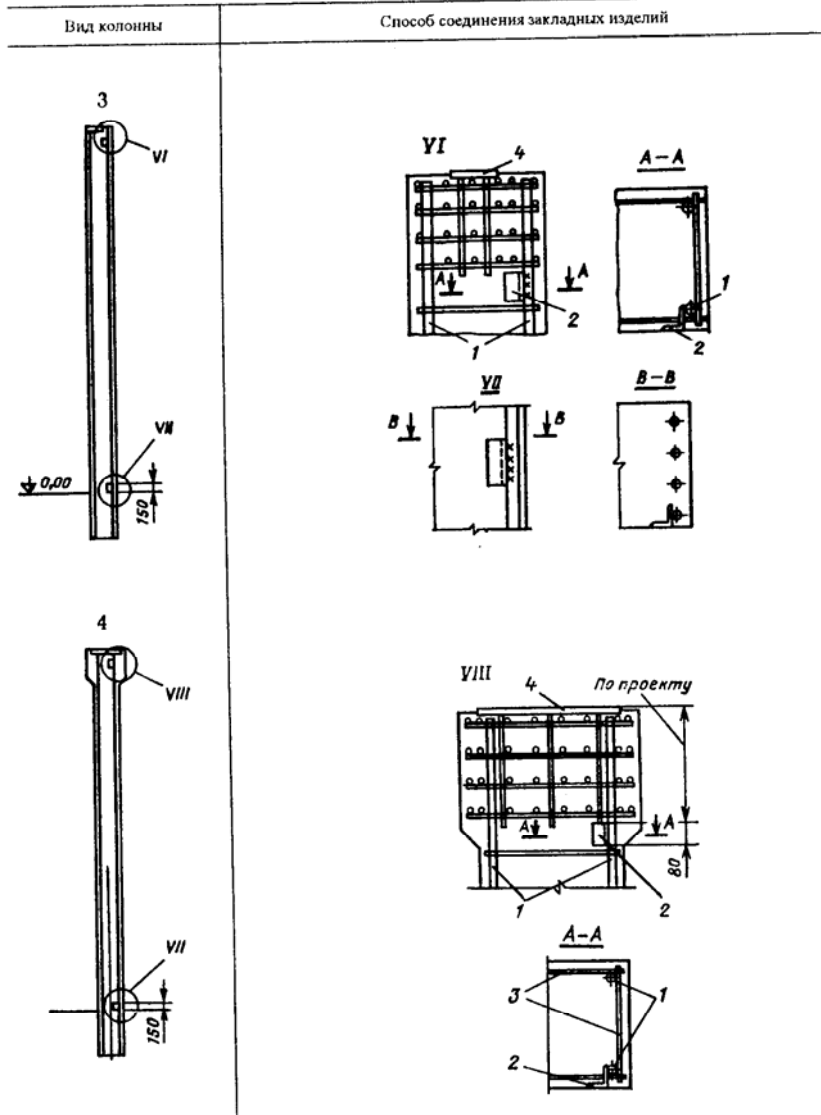
\*\* Для верхнего этажа.

Примечание. Обозначение  $L_0$ —ширина пролета или модульный шаг колонны по поперечным координатным осям в многоэтажных зданиях с железобетонным каркасом;  $B_0$ —модульный шаг колонны по продольным координатным осям или шаг колонны;  $H_0$ —модульная высота этажа.

Не допускается использовать в качестве элементов заземления следующие виды конструкций: железобетонные конструкции с напрягаемой проволоочной и прядевой (канатной) арматурой; железобетонные конструкции с напрягаемой стержневой арматурой диаметром менее 12 мм; железобетонные фундаменты с защитными покрытиями поверхности, применяемые в средне- и высокоагрессивных средах; железобетонные фундаменты при расположении их в песках и скальных грунтах с влажностью менее 3%; железобетонные фундаменты из бетона марки В8 по водонепроницаемости и выше; железобетонные конструкции электроустановок, работающих на постоянном токе.

Таблица 5.30. Расположение дополнительных закладных изделий в колоннах одноэтажных зданий



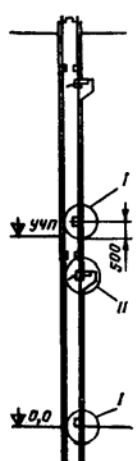
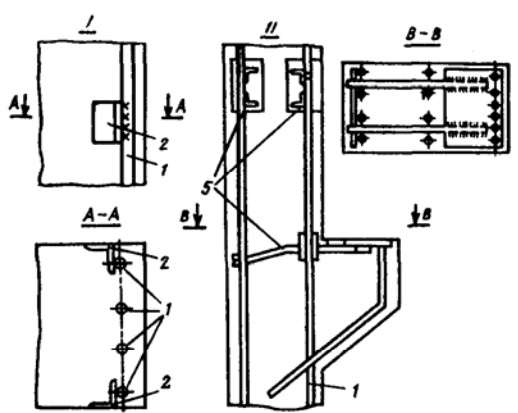
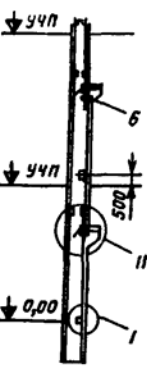
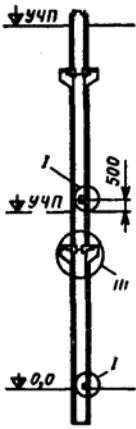
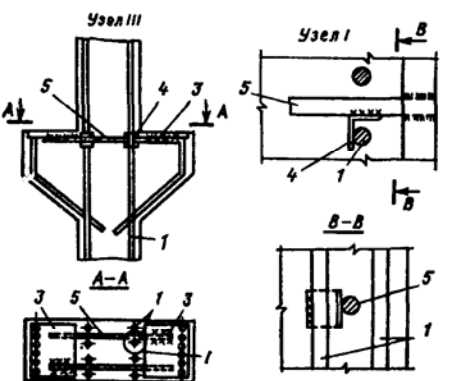
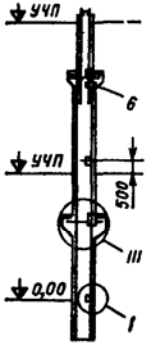


Примечание. Обозначения: 1 — вертикальная арматура; 2 — закладные (дополнительные) изделия для присоединения заземляющих проводников и создания единой электрической цепи; 3 — соединительный стержень; 4 — закладные изделия типовой колонны; 5 — соединительная перемычка; 6 — соединительный элемент.



Таблица 5.31. Расположение дополнительных закладных изделий в колоннах многоэтажных зданий

Продолжение табл. 5.31

Вид колонны	Способ соединения закладных изделий	Вид колонны	Способ соединения закладных изделий
<p>1.</p> 		<p>3.</p> 	<p>Исполнение узлов I и II см. в п. 1 табл. 5.27</p>
<p>2.</p> 		<p>4.</p> 	<p>Исполнение узла I см. п. 1 и узла III см. п. 2 табл. 5.27</p>

Примечание. Обозначения: 1 — вертикальная арматура колонны; 2 — закладные (дополнительные) изделия для присоединения заземляющих проводников; 3 — закладное изделие консоли типовой колонны; 4 — перемычка для связи изделия 3 с вертикальной арматурой колонны; 5 — закладные изделия в типовой колонне; 6 — соединительная перемычка диаметром 12 мм; УЧП — уровень чистого пола.

Допускается использование фундаментов в качестве заземлителей в агрессивной среде при концентрации ионов хлора до 0,5 г/л (Cl) или сульфатов до 10 г/л (SO<sub>4</sub>) в том случае, если плотность токов, длительно стекающих с арматуры фундаментов, соответствует требованиям, изложенным в «Руководстве по использованию заземляющих и зануляющих свойств строительных конструкций производственных зданий и сооружений», разработанных ВНИИПЭМ, НИИЖБ и Госхимпроектом.

В случае, если фундаменты под колонны не могут быть использованы как заземлители, необходимо устройство наружного контура заземления с присоединением к нему токоотводов от арматуры колонны не менее чем в двух местах. Расположение точек подсоединения определяется заданием электротехнического отдела.

Все открытые части токоотводов должны быть оцинкованы или защищены от коррозии какими-либо другими способами, соответствующими агрессивности воздушной среды. Если строительные конструкции здания используются только для молниезащиты, то:

устройство молниезащиты здания с использованием строительных конструкций включает в себя молниеприемную сетку (или стержневые молниеотводы), соединенную с помощью металлических перемычек с арматурой колонн (или металлическими колоннами) и железобетонных фундаментов-заземлителей;

арматура железобетонных конструкций, используемых в качестве токоотводов, также должна быть непрерывной и обеспечивать передачу электричества к фундаменту-заземлителю;

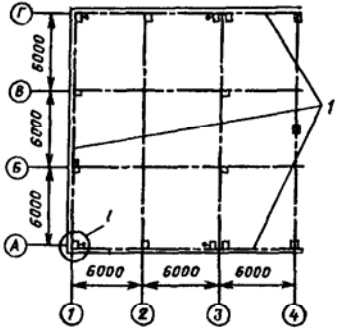
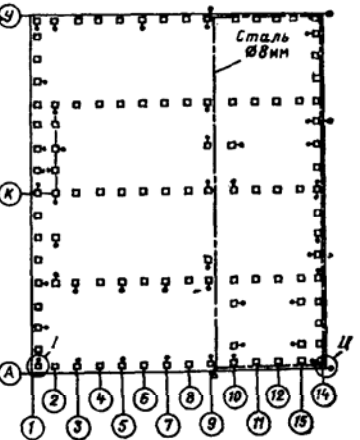
молниеприемная сетка, применяемая в системе молниезащиты, укладывается по плитам покрытия до устройства кровли под слоем утеплителя из негорючих материалов. Для соединения с арматурой колонн, используемых в качестве токоотводов, молниеприемная сетка приваривается к специальным соединительным изделиям, заложенным в швы между плитами покрытия. Шаг соединительных изделий задается электроотделом.

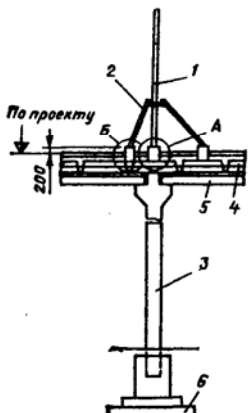
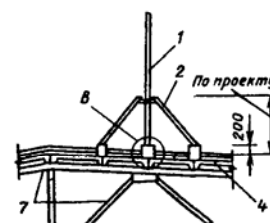
В зданиях с покрытиями по металлическим фермам или балкам молниеприемная сетка на кровле не укладывается. В этом случае несущие конструкции покрытия должны быть связаны токоотводами из стержней марки стали А1 диаметром 12 мм. Все металлические детали, расположенные на кровле (трубы, вентиляционные устройства, водосточные воронки и пр.), соединяются с молниеприемной сеткой или молниеотводами. На неметаллических возвышающихся частях зданий следует дополнительно уложить металлическую сетку и соединить ее при помощи сварки с молниеприемной сеткой на кровле.

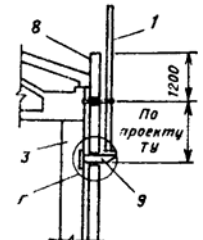
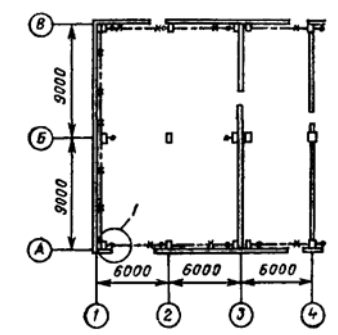
Стержневые молниеотводы, устанавливаемые на кровле одноэтажных зданий, должны быть соединены с колоннами, используемыми в качестве токоотводов (см. узлы п. 2 табл. 5.32).

В случае применения стержневых молниеотводов в многоэтажных зданиях к закладным изделиям оголовков колонн верхнего этажа необходимо приваривать анкерные болты для крепления молниеотводов (табл. 5.32).

Таблица 5.32. Примеры исполнения строительных заданий на использование заземляющих свойств зданий с решением некоторых узлов

Вид строительного задания	Примеры исполнения и способы соединения молниеотводов и закладных изделий
<p>1. Задание на молниезащиту и закладные элементы для защитного заземления в зданиях с молниеприемной сеткой</p>	
<p>2. Задание на молниезащиту и закладные элементы для защитного заземления для здания со стержневыми молниеприемниками</p>	

Вид строительного задания	Примеры исполнения и способы соединения молниеводов и закладных изделий
	<p>Способы установки молниеприемников:</p> <p>а) многоэтажные здания</p>  <p>б) одноэтажные здания</p> 

Вид строительного задания	Примеры исполнения и способы соединения молниеводов и закладных изделий
<p>3. Задание на закладные элементы для защитного заземления</p>	<p>в) крепление к панельным стенам</p>  

Примечания: 1. Обозначения: 1 — молниеприемник; 2 — оттяжка; 3 — колонна, арматура которой используется в качестве токоотвода; 4 — плиты перекрытия; 5 — ригели; 6 — фундамент-заземлитель; 7 — стропильная стальная конструкция; 8 — стенная панель; 9 — опорный столб.

2. Узлы А—Г показаны соответственно на рис. 5.40—5.43.

3. Способ установки закладных изделий в узле 1 приведен на рис. 5.20.

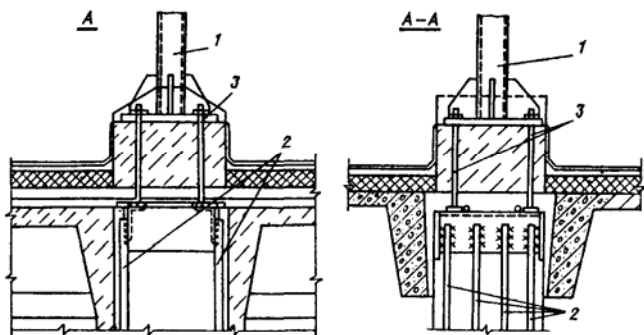


Рис. 5.43. Установка стержневого молниеприемника на крыше многоэтажного здания:

1 — молниеприемник; 2 — арматура колонны, используемая в качестве токоотвода; 3 — анкерные болты  $\varnothing 120$  мм

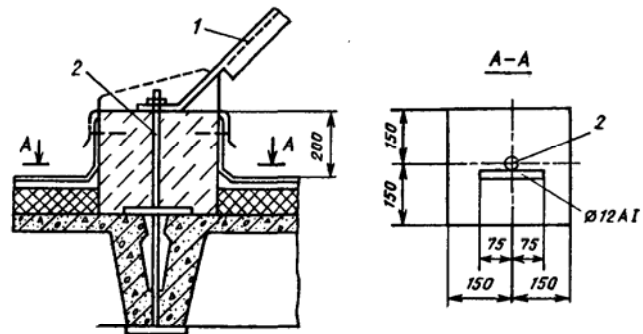


Рис. 5.44. Крепление оттяжки:

1 — оттяжка; 2 — анкерный болт

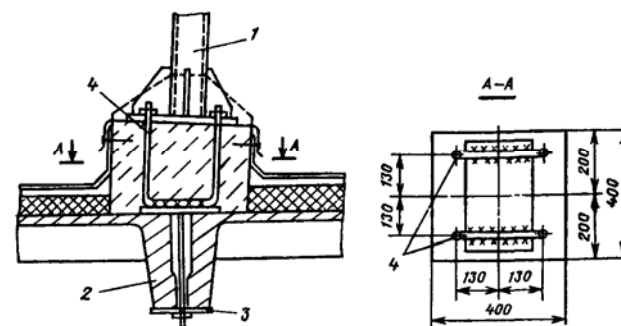


Рис. 5.45. Установка стержневого молниеприемника на крыше одноэтажного здания:

1 — молниеприемник; 2 — плиты перекрытия; 3 — соединительная деталь; 4 — анкерные болты

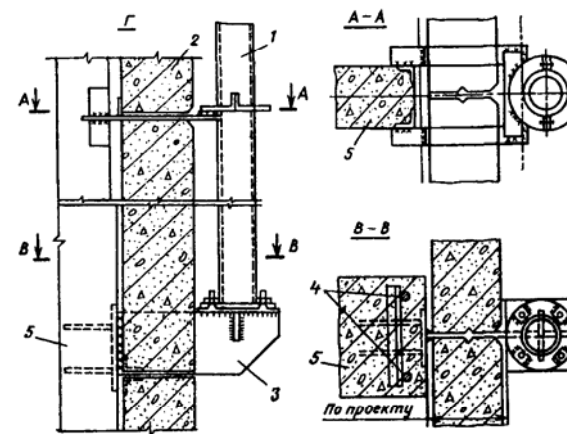


Рис. 5.46. Установка стержневого молниеприемника на стеновые панели здания:

1 — молниеприемник; 2 — стеновые панели; 3 — опорный столб; 4 — арматура колонны; 5 — колонна



Если строительные конструкции здания используются для защитного заземления, то:

в качестве элементов заземляющих устройств используются арматура колонн (или металлические колонны), ригелей, плит перекрытий, фундаментов, а также металлические конструкции производственного назначения (рельсы подкрановых путей, балки площадок и т. д.);

непрерывность электрической цепи обеспечивается путем приварки металлических перемычек сечением не менее 100 мм<sup>2</sup> в местах сопряжений конструктивных элементов каркаса.

Для подсоединения защитного заземления оборудования в колоннах предусматриваются закладные изделия в соответствии с заданием электротехнического отдела.

Условные обозначения, применяемые в проектах, приведены в табл. 5.33.

Таблица 5.33. Условные обозначения

Наименование проводника	Обозначение
1. Магистраль заземления из полосовой стали сечением 40 × 4 мм	
2. Естественные магистрали заземления	
3. Колонна с закладной деталью, соединенной с арматурой колонны и фундамента	
4. Стержневой молниеотвод на кровле здания	
5. Сталь диаметром 8 мм на кровле здания, уложенная под слой гидроизоляции	

## 5.9. Нормативные рекомендации по устройству заземлителей

5.9.1. В качестве естественных заземлителей рекомендуется использовать:

1. железобетонные фундаменты зданий и сооружений, в том числе имеющие защитные гидроизоляционные покрытия, в неагрессивных, слабо- и среднеагрессивных средах; при этом необходимость приварки анкерных болтов стальных колонн (арматурных стержней железобетонных колонн)

к арматурным стержням железобетонных фундаментов определяется допустимой плотностью тока в примурном слое бетона;

2. проложенные в земле металлические трубопроводы, кроме трубопроводов канализации и центрального отопления; стальные и железобетонные эстакады; трубопроводы, содержащие горючие жидкости, горючие и взрывоопасные газы и смеси разрешается использовать в качестве естественных заземлителей, если по техническим причинам их невозможно отделить от заземляемого оборудования;

3. обсадные трубы буровых скважин;

4. рельсовые пути магистральных железных дорог и подъездные пути при наличии преднамеренного контакта между рельсами;

5. свинцовые оболочки кабелей, проложенных в земле. Оболочки кабелей могут служить единственными заземлителями при числе кабелей не менее двух. Алюминиевые оболочки кабелей не допускаются использовать в качестве естественных заземлителей;

6. заземлители опор воздушных линий электропередачи, соединенные с заземляющим устройством электроустановки при помощи грозозащитного троса линии;

7. металлические шпунты гидротехнических сооружений, водоводы, затворы и т. п.;

8. заземлители повторных заземлений нулевых защитных проводников (PEN-проводников) воздушных линий напряжений до 1 кВ, при количестве воздушных линий не менее двух.

5.9.2. Заземлители должны быть связаны с магистралями заземлений не менее чем двумя проводниками, присоединенными к заземлителю в разных местах. Это требование не распространяется на опоры ВЛ, повторное заземление нулевого защитного проводника (PEN-проводника) и металлические оболочки кабелей.

5.9.3. Естественный заземлитель в месте его присоединения к заземляющему устройству должен обеспечивать протекание по нему наибольшего допустимого тока в кА, определяемого по формуле:

$$I_{\text{доп}} \leq S \cdot I,$$

где  $S$  — сечение естественного заземлителя, в мм<sup>2</sup>;

$I$  — допустимая плотность тока (кА/мм<sup>2</sup>), которая при времени протекания тока в одну секунду и менее определяется по выражению:

$$I = \frac{I_{1e}}{\sqrt{t}},$$

а при времени более одной секунды — по выражению:

$$I = 1,2 \frac{I_{1e}}{\sqrt{t}},$$

где  $t$  — время в секундах, а  $I_{1e}$  принимается  
 для стальных проводов и конструкций — 0,07;  
 для сталесплавных проводов — 0,15;  
 для арматуры железобетона — 0,03;  
 для свинцовой оболочки кабеля с бумажной пропитанной изоляцией  
 на напряжение до 10 кВ — 0,03;  
 то же, на напряжение 20—220 кВ — 0,02.  
 $t$  — время протекания тока в секундах (предел  $t$ , относящийся к кратко-  
 временному воздействию — 5 с). Для снижения плотности тока до  
 допустимых значений следует использовать искусственные заземли-  
 тели.

Для естественных заземлителей, не указанных в таблице, плотность тока  
 не нормируется.

5.9.4. При использовании естественных заземлителей (особенно протя-  
 женных, например, трубопроводов) должна учитываться возможность прове-  
 дения ремонтных работ, при которых заземлитель может быть разъединен  
 (например, при ремонте задвижек, водометров и т. п.). Это должно учитываться  
 при выборе мест присоединения к заземлителю защитных проводников и  
 при определении его сопротивления. Задвижки, водометры и т. п. должны  
 иметь обходные защитные проводники.

5.9.5. Для железобетонных фундаментов, используемых в качестве за-  
 землителей, плотность тока, стекающего с арматуры, не должна превышать  
 предельно допустимых значений, указанных в табл. 5.9.1.

Таблица 5.9.1.

Вид тока	Предельно допустимая плотность тока, А/м <sup>2</sup>
Ток молнии	30 · 10 <sup>3</sup>
Ток кратковременный промышленной час- тоты (до 3 с)	1,0 · 10 <sup>3</sup>
Ток длительный промышленной частоты	1,0
Ток постоянный или выпрямленный	0,06

Во избежание местного превышения значений плотности тока, указан-  
 ных в таблице, рекомендуется объединять в единую систему все элементы  
 конструкций, используемых в цепи заземления. Соединения этих элементов  
 должны осуществляться только стальными изделиями.

5.9.6. Допускается использование фундаментов в качестве заземлителей  
 в агрессивной среде при концентрации ионов хлора до 0,5 г/л (Cl) или суль-  
 фат-ионов до 10,0 г/л (SO<sub>4</sub>) в том случае, если плотность токов, длительно  
 стекающих с арматуры фундамента, не превышает 1 А/м<sup>2</sup>.

5.9.7. Для искусственных заземлителей и устройств выравнивания по-  
 тенциала следует применять, как правило, сталь.

Искусственные заземлители не должны иметь окраски.

5.9.8. Наименьшие размеры стальных искусственных заземлителей при-  
 ведены ниже:

Диаметр круглых (прутковых) заземлителей, мм:	
неоцинкованных.....	10
оцинкованных.....	6
Сечение прямоугольных заземлителей, мм <sup>2</sup> .....	48
Толщина прямоугольных заземлителей, мм.....	4
Толщина полок угловой стали, мм.....	4

Сечение горизонтальных заземлителей для электроустановок напряжени-  
 ем выше 1 кВ выбирается по термической стойкости (исходя из допустимой  
 температуры нагрева 400°С).

5.9.9. Не следует располагать (использовать) заземлители в местах,  
 где земля подсушивается под действием тепла трубопроводов и т. п.

Траншеи для горизонтальных заземлителей должны заполняться одно-  
 родным грунтом, не содержащим щебня и строительного мусора.

## РАЗДЕЛ ШЕСТОЙ

### Монтаж заземляющих устройств

#### 6.1. Монтаж естественных заземляющих устройств

Если проектом предусмотрено использование защитных свойств строи-  
 тельных конструкций, то возможны следующие варианты исполнения:

1) в случае стального каркаса здания никаких дополнительных работ для  
 создания заземляющего устройства от электроустановщиков не требуется. За-  
 земление нейтрали трансформатора, а также корпусов оборудования, элект-  
 ротехнических конструкций следует производить с помощью приварки про-  
 водника заземления к колонне здания или к строительным конструкциям,  
 имеющим связь с каркасом здания; строители должны дать акт на скрытые  
 работы по соединению арматуры фундаментов с анкерными болтами;